

ARZUM

TREND CARE

AR 5101 SAÇ ŞEKİLLENDİRME SETİ
AR 5101 HAIR STYLER SET
AR 5101 HAARSTYLING-SET
سكواة شعر لشعر كيرلي AR 5101

KULLANMA KILAVUZU
INSTRUCTION MANUAL
GEBRAUCHSANWEISUNG

دليل المستخدم

127 W

3
YIL
YEARS
JAHRE
GARANTI
WARRANTY
GARANTIE

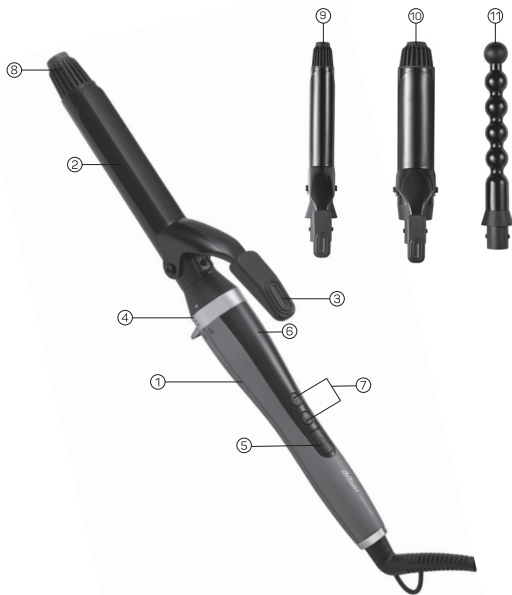


3 IN 1

CERAMIC

Yetkili servis listesi için kullanım kılavuzunun son sayfasına bakınız.

TREND CARE AR 5101 SAÇ ŞEKİLLENDİRME SETİ



1- Ana gövde

2- Seramik plaka

3- Saç maşası mandalı

4- Kilitleme mandalı

5- Açma/Kapama düğmesi

6- Sıcaklık ayar ekranı

7- Sıcaklık ayar düğmeleri

8- Soğuk tutma ucu

9-25 mm şekillendirme başlığı

10-38 mm şekillendirme başlığı

11-Bubble şekillendirme başlığı

Arzum marka **saç şekillendirme setini** tercih ettiğiniz için teşekkür ederiz. Bu ürün de hayatınızı kolaylaştırmak için size sunduğumuz ürünlerden biridir.

Arzum Trendcare Saç Şekillendirme Seti; saçınızın doğal nemini koruyarak, seçtiğiniz sıcaklık ayarında sabit ısı yayarak saç hücrelerine hızla nüfuz eder. Pratik ve kolay kullanımı ile dalgalı ve lüleli saçlar elde etmek için profesyonel olarak tercih edilmektedir. Seramik plakalar, saçların yüksek sıcaklıkta zarar görmesini önler ve saça kolayca şekil verir. Sağlıkla parlamasını sağlar.

Cihazınızdan iyi verim almak için kullanım kılavuzunu dikkatlice okuyunuz ve daha sonra gerekli olabileceğinden saklayınız.

ÖNEMLİ UYARILAR

- **Arzum Trendcare Saç Şekillendirme Seti'nin** üzerinde yazılı voltajın, bulunduğunuz yerin voltajına uygun olup olmadığını kontrol ediniz. Herhangi bir uyuşmazlık durumunda meydana gelebilecek arızalardan firmamız sorumlu tutulamaz ve arıza garanti kapsamı dışında işlem görür.

- Cihazınız, sadece evlerde kullanılmak üzere tasarlanmıştır. Dış ortamlarda, ticari ya da sanayi amaçlı kullanılmamalıdır. Aksi takdirde, garanti kapsamı dışında işlem görecektir.

- Bu cihaz, güvenli bir şekilde kullanılmasıyla ilgili kendilerine gözetim veya talimat verilmişse ve içermiş olduğu tehlikeler kendileri tarafından anlaşılmissa 8 yaş ve üzeri çocuklar ve fiziksel, duyuşsal veya zihinsel yetenek eksikliği bulunan veya tecrübe ve bilgi eksikliği olan kişiler tarafından kullanılabilir. Çocuklar cihaz ile oynamamalıdır.

Temizleme ve kullanıcı bakımı gözetimsiz çocuklar tarafından yapılmamalıdır.

- Cihazınıza zarar vermemek için yetersiz akım sağlayan uzatma kabloları kullanmayınız.
- Su ya da başka bir sıvı içine düşen makinenizi ellemeiniz, fişini prizden çekiniz ve kullanmadan önce **Arzum Yetkili Servisine** götürüp kontrol ettiriniz.
- Islak elle ve çıplak ayakla cihazınızı **KESİNLİKLE** kullanmayınız.
- Kullanırken ve kullandıktan sonra saç maşanızın kablosunu ısınan kısımlardan uzak tutunuz.
- Cihazınızın kablosu ya da fişi arızalıysa, düşürülme ya da başka bir nedenden dolayı zarar görmüşse kullanmayınız, içini açmayınız ve kendiniz tamir etmeyiniz. Herhangi bir arızada **Arzum Yetkili Servisine** götürünüz. Cihazınızda, sadece orijinal yedek parça kullanmaya özen gösteriniz.

UYARI: Cihazınızın maşa ve mandalı çok ısındığından el, göz, kulak ve yüzünüzden uzak tutunuz, boyun bölgenize temas ettirmeyiniz. Sadece tutma sapından ve ısı geçirmeyen bölgelerden tutunuz.

- Cihazı sıcakken, çalışırken ya da fişi prizde takılıyken ahşap, plastik, tekstil vb. sicağa dayanıklı olmayan yüzeylerin üzerine bırakmayınız. Cihazınızın arkasında bulunan güvenlik standı üzerine yerleştirin. Ardından kablosu aşağıda kalacak ve cihaz devrilmeyecek şekilde bıraktığınızdan emin olun.
- Cihazınızı kablosu sarılıyken çalıştırmayınız.
- Cihazınızın kablo ve fişine zarar verecek hareketlerden kaçınınız. Kablosundan tutarak taşımayınız, prizden çekmek için fişini tutunuz, kablosundan çekmeyiniz. Kablosunu cihazın etrafına sarmayınız.
- Cihazınızın maşasını ve mandalını temiz tutunuz. Toz, kir, şekillendirici sprey, jöle, jel v.b maddeler kullanmayınız.
- Cihazınızı kullandıktan sonra fişini **MUTLAKA** prizden çekiniz. Cihazınızı kullanmadığınız zamanlarda, temizlik ve bakımını yapmadan önce fişinin prizden çıkarılmış olmasına dikkat ediniz.

- Cihazınız kullanım sonrasında ısıyı belli bir süre tutmaya devam edeceğinden, cihazınızı soğuması için uygun bir alana bırakınız. Cihazınızı muhafaza etmeden veya cihazınızın temizliğini yapmadan önce iyice soğuduğundan emin olunuz.
- Cihazınızı tavsiye edildiği şekilde ve amacına uygun kullanınız.

UYARI:

1- Saç maşanızı banyoda, duşta, su dolu küvette veya su ile temas edebilecek alanlarda ve elleriniz ıslakken **KESİNLİKLE** kullanmayınız.



2- Cihazınızı kullanmadığınız zamanlarda, Açma/ Kapama düğmesine basarak kapatınız ve fişini **MUTLAKA** prizden çekiniz. Cihazınız kapalı dahi olsa, fişi prizde takılı iken suya yakın bulundurulması tehlike teşkil etmektedir.

SERAMİK PLAKALAR

Saç tellerinin yüksek sıcaklıkta zarar görmesini önleyerek saça kolayca şekil verir. Saçların sağlıkla parlamasını sağlar.



SOĞUK TUTMA UCU

Maşanın uç kısmında soğuk tutan özel bir ısı malzemesi kullanılmıştır. Saçı şekillendirirken güvenli kullanım sağlar.



OTOMATİK KAPANMA

Cihazınızı 60 dakika boyunca kullanmazsanız (Açma/Kapama düğmesine veya sıcaklık ayarlama düğmesine en son basıldıktan 60 dk sonra), cihaz otomatik olarak kapanır. Açma/Kapama düğmesine basarak cihazı yeniden çalıştırabilirsiniz.

ISI KORUMA SİSTEMİ

Isı koruma özelliği ile şekillendirme işlemi esnasında sıcaklık düşerse, cihaz hızla ayarlanan sıcaklığa yeniden ulaşır.

CİHAZINIZIN KULLANIMI ve KULLANIM ÖNERİLERİ

- Arzum Trendcare Saç Şekillendirme Seti'niz sayesinde kolay ve hızlı bir şekilde saçınızı şekillendirebilirsiniz.
- Cihazınızı temiz, kuru ve taranmış saçlarda kullanınız.
- Cihazınızın arkasında bulunan güvenlik standı üzerine yerleştirin. Ardından kablosu aşağıda kalacak ve cihaz devrilmeyecek şekilde bıraktığınızdan emin olun. Fişi prize takın.
- İsteddiğiniz saç şekli için tablodan yararlanarak uygun bir aparat seçebilirsiniz.

38 mm Başlık	25 mm Başlık	Bubble Başlık
		
Doğal görünümü geniş bukleler	Doğal görünümü yumuşak bukleler	Doğal görünümü sık bukleler

Aparatların Değiştirilmesi

DİKKAT:

- Şekillendiricinizin aparatlarını takmadan ve çıkarmadan önce cihazınızın fişini çekiniz ve **mutlaka** aparatların soğumasını bekleyiniz.
- Şekillendirme yapacağınız başlığı gövdeye takmak için başlık üzerinde yer alan üçgen işaretini, kilitleme mandalı üzerindeki üçgen işarete paralel gelecek şekilde hizalayarak yerleştirin. Kilitleme mandalını çevirin ve üçgen işaretini gövde üzerindeki kapalı kilit işaretine getirin.
- Başlığı gövdeden çıkartmak için, kilitleme mandalını çevirin ve üçgen işaretini gövde üzerindeki açık kilit işaretine getirin. Son olarak yukarı doğru çekerek çıkarın.



SAÇI ŞEKİLLENDİRME

- Ana gövde üzerinde yer alan Açma/Kapama düğmesine basarak cihazınızı çalıştırınız.

· Sıcaklık ayar düğmelerini kullanarak, cihazınızın ulaşmasını istediğiniz sıcaklık derecesini artırıp azaltabilir ve saçınız için ideal olan sıcaklığa ayarlayabilirsiniz. Maşanın sıcaklığı 130°C - 210°C arası 5 farklı sıcaklığa ayarlanabilmektedir. Cihazınız ayarladığınız sıcaklığa kısa bir sürede ulaşacaktır.



· Cihazınız ayarlanmış sıcaklık derecesine ulaştığında, ayarlanan derece sabit olarak yanmaya başlayacaktır.

· Cihazınızı düşük sıcaklıkta kullanmaya başlamanız önerilir. Sıcaklığı artırmak, sıcaklığı düşürmekten daha kısa zamanda gerçekleşmektedir.

· Cihazınızın fişi prize takılıken kesinlikle yalnız bırakmayınız.

· Saç maşanızı sadece sağlıklı saçlarda kullanınız. Hassas ve aşırı deforme olmuş saçlarda kullanmayınız. Her zaman saç tipinize uygun olan sıcaklık derecesini seçiniz. Aksi takdirde saçlarınıza zarar verebilirsiniz.

- Düşük sıcaklık: ince telli, yarı dalgalı saçlar için

- Yüksek sıcaklık: kıvrıkcık, kalın telli saçlar için

* Açık renkli, röfleli veya boyalı saçlar ısıya karşı hassas oldukları için düşük sıcaklıkla kullanmanızı öneririz.

· Saçınızı tarayarak veya fırçalayarak karışıklıkları açınız ve tutamlara ayırınız. Ayırdığınız tutamlar 5 cm'den daha geniş ve kalın olmamalıdır.

· Saç maşanızın mandalını açınız ve ayırdığınız saç tutamını maşa ve mandalın arasına yerleştiriniz.

· Mandalı kapatarak maşayı tutamın ucuna doğru kaydırınız.

· Isı geçirmeyen ucu tutarak, cilde ulaşana kadar saçınızı maşanın etrafında sarınız. Saça sardığınız şekilde maşayı; ince saçlarda 5-8 saniye, kalın telli saçlarda 10-15 saniye tutunuz.

· Saç maşası mandalını bastırarak, saç maşası plakasını açınız ve cihazınızı saç tutamından ayırınız

· Saçı taramadan, fırçalamadan veya dokunmadan önce saçın soğumasını bekleyiniz.

· Arzu ettiğiniz görünümü elde edinceye kadar işlemi tekrarlayınız.

· Cihazınızla işiniz bittiğinde Açma/Kapama düğmesine basarak cihazınızı kapatınız ve fişini prizden çekiniz. Cihazınızı düzgün ve ısıya dayanıklı bir zemin üzerinde güvenlik standı üzerine bırakarak soğumasını sağlayınız.

TEMİZLİK ve BAKIM

Arzum Trendcare Saç Şekillendirme Seti'nizi uzun yıllar kullanabilmeniz için yapmanız gereken bakım ve temizlik çok kolay ve kısadır.

- Makinenizin fişini prizden çekiniz ve soğumasını bekleyiniz.
- Makinenizi kesinlikle su veya başka bir sıvıya daldırmayınız.
- Saç şekillendirme setinizin kablosunu cihazınızın etrafına sarmayınız.
- Makinenizin gövdesini (dışını) hafif nemli bir bezle silip iyice kurulayınız.
- Temizleme sırasında başlıkları yerinden çıkarınız.
- Cihazınızın ana gövdesine, maşa ve mandalına zarar verecek temizleyiciler kullanmaktan kaçınınız. Bu tip temizleyicilerin kullanılması sonucu maşanızda meydana gelebilecek çizilmeler ve bozulmalar garanti kapsamı dışında işlem görür.
- Bu işlemleri makinenizin kullanım sıklığına göre tekrarlayabilirsiniz.
- Ürününüzü serin ve kuru yerde saklayınız.

Kullanım ömrü 7 yıl
TEKNİK ÖZELLİKLER
100-240 V ~ 50/60 Hz 127 W

TAŞIMA VE NAKLİYE SIRASINDA DİKKAT EDİLECEK HUSUSLAR

- Taşıma ve nakliye sırasında cihazınız, aksamlarına zarar gelmemesi için orijinal kutusunda tutulmalıdır.
- Taşıma sırasında ürünü normal konumunda tutunuz.
- Cihazınızı nakliye esnasında düşürmeyiniz ve darbelere karşı koruyunuz.
- Ürünün müşteriye tesliminden sonra taşıma sırasında oluşan arızalar ve hasarlar garanti kapsamına girmez.

AEEE Yönetmeliğine Uygundur.

AEEE

Bu cihaz AEEE direktiflerine uygun olarak geri dönüşümü olan parçalardan oluştuğu için çöpe atılmaması gerekmektedir. Lütfen, bu cihazın geri dönüşümünü sağlamak için en yakın toplama merkezine başvurunuz.



CE

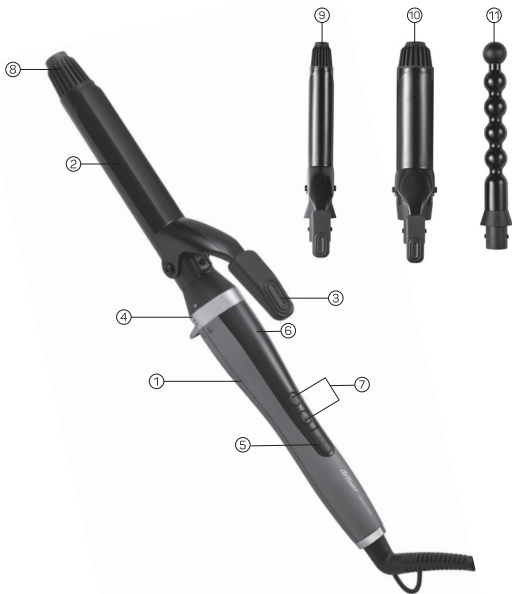
Üretici:

Wenzhou Shunyi Technology Limited Company
No.687, Binhai Industrial Area, Wenzhou, Zhejiang, China
Tel: 86-577-85808895

İthalatçı:

Arzum Elektrikli Ev Aletleri San. ve Tic. A.Ş.
Otakçılar Caddesi No: 78 Kat: 1 B Blok No: B1b
Eyüp 34050 İstanbul Türkiye
Made in China/Menşei Çin'dir
0850 222 1 800
www.arzum.com

TREND CARE AR 5101 HAIR STYLER SET



1- Main body

2- Ceramic plates

3- Curler clip

4- Locking hook

5- On / Off button

6- Temperature screen

7- Temperature adjustment

buttons

8- Hand safe area

9-25 mm styler head

10-38 mm styler head

11-Bubble styler head

Thank you for purchasing Arzum brand curler. We wish this product to make life easier for you, as with other Arzum products offered to you. Because **Arzum Trendcare Hair Styler Set** spreads stable heat on adjusted level protecting the natural moisture of hair and it penetrates into the hair tissues rapidly; it is professionally preferred for a rapid and easy usage up and you can use it in order to obtain wavy and curly styles. Your curler heats up quickly and you can use it in order to obtain the soft and natural curly styles. It easily shapes the hair strands by preventing them from being damaged at high temperatures. It makes restores hair's natural shine. In order to obtain utmost output from your appliance, please read carefully this user's manual and save it for further use.

IMPORTANT SAFEGUARDS

- Make sure that the voltage indicated on **Arzum Trendcare Hair Styler Set** corresponds with the mains voltage in your home. Our company shall not be held liable for any failures owing to any discrepancy and such failures shall not be covered by the guarantee.

- Your device is for household use only. Do not use outdoors for commercial or industrial purposes. Otherwise, inconvenient uses shall not be covered by the guarantee.

- This appliance can be used by children aged from 8 years and above and persons with reduced physical, sensor your mental capabilities or lack of experience and knowledge if they have been given supervision or instruction concerning use of the appliance in a safe way and understand the hazards involved. Children shall

not play with the appliance.

Cleaning and user maintenance shall not be made by children without supervision.

- Do not use the extension cables which provide insufficient current not to damage your appliance.
- Do not handle your machine which is dropped into water or any other liquid, disconnect from the outlet and before using again take it to Arzum Authorized Service to be controlled.
- **NEVER** use your appliance with wet hands and bare foot.
- Keep the cord of your curler away from the heating sections during and after use.
- If the cord or plug of your appliance is broken, or if it is damaged because of dropping or any other reason, then do not open it inside and do not attempt to repair it yourself. In case of any failure, take it to Arzum Authorized Service. Care that for using the only original spare parts.

WARNING: Because the curler and clip of your appliance warm up very much, take it away from your hand, eye, ear and face and do not allow contact with your neck part. Keep only the handle and the hand-safe area.

- When the appliance is hot, when it operates or attached to the outlet, do not leave it on the surfaces which are not resistant to temperature such as wood, plastic, textile etc. Place your device on the security stand on the back. Then be sure to leave the cable down and not toppling over.
- Do not operate your appliance while the cord is wrapped.
- Avoid the actions which may damage the cord and plug of your appliance. Do not carry by the cord; keep the plug to disconnect it from the outlet, but not by pulling its cord. Do not wind its cord around the appliance.
- Always keep the curler and clip of your appliance clean. Do not use the substances such as dust, dirt, forming spray, gel, jelly etc.
- **ALWAYS** unplug your appliance after using. Take care when your appliance is not in use or before cleaning or caring, your appliance is unplugged.
- Be careful because your apparatus continues to keep the temperature

for a certain period of time after its use. Always allow your appliance to cool before cleaning or storing away.

· Use your appliance for its intended purposes as recommended.

WARNING:

1- NEVER use your curler when in the bath, shower or in the areas in contact with water and when your hands are wet.

2- When you are not using your device, turn it off by press the on/off button and MUST pull the plug from the socket. Even if your device is turned off, keep it close to the water while plugged in is dangerous.



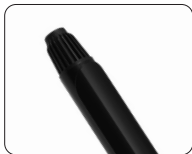
CERAMIC COATING

It protects hair strands and prevents heat damage. Also, it makes restores hair's natural shine.



HAND SAFE AREA

The heat insulation material keeps the product cool. You can style your hair safely.



AUTOMATIC SHUT-OFF

If the device is not operated 60 minutes (60 min after pushing on/off button or temperature adjustment buttons), it will automatically turn off. If you press on/off button, it starts to work again.



HEAT RECOVERY SYSTEM

Heat on the plates could recover quickly when it cools down during styling hair.

USING YOUR APPLIANCE AND SUGGESTION OF USE

· You can styled your hair easily and rapidly thanks to your **Arzum Trendcare Hair Styler Set**

- Use your appliance with the clean, dry and tangle free hairs.
- Place your device on the security stand on the back. Then be sure to leave the cable down and not toppling over. Then plug in the device.
- Operate your appliance by pushing the On/Off button.
- Then, refer to the chart to choose the appropriate styling attachment for your desired hair style.

38 mm Head	25 mm Head	Bubble Head
		
Natural-looking loose curls	Natural-looking soft curls	Natural-looking tight curls

Changing the Attachments

CAUTION:

Before attaching or removing the styling accessories, unplug your device and make sure to wait for the attachments to cool down.

- To attach the styling head to the body, align the triangular mark on the head with the triangular mark on the locking lever, parallel to each other. Turn the locking lever and bring the triangular mark to the closed lock symbol on the body.
- To remove the styling head from the body, turn the locking lever and bring the triangular mark to the open lock symbol on the body. Finally, pull it upwards to detach.

HAIR STYLING

- Run your device by pressing the On/Off button on the main body.
- Push temperature adjustment button up or down to adjust the desired temperature for your hair by increasing or decreasing the degree.

· By using the temperature adjustment buttons, you can increase or decrease the desired temperature for your device and adjust it to the ideal temperature for your hair.

The temperature of the curling iron can be set to 5 different levels between 130°C - 210°C. Your device will reach the set temperature shortly after adjusting.



- When your device reaches the set temperature, the designated degree will remain steady and indicate that it is ready to use.
 - We suggest that you use your appliance in low temperature setting and then increase it; because increasing temperature is get shorter time than decreasing temperature.
 - Do not leave your appliance unattended when your appliance is attached in to the outlet.
 - Use the curler on the healthy hairs only. Do not use it on the sensitive and deformed hairs. Choose the proper temperature setting. Otherwise; you may damage your appliance.
 - Low heat setting: For fine, medium-textured or softy waved hair
 - High heat setting: Coarse, curly or hard-to-straighten hair
- For blonde, bleached or color-treated hair, take extra care and set the temperature to low heat.
- Open the disordered parts and separate to pinches by means of combing or brushing your hair.
 - Open the clip and place your hair between the curler and clip.
 - Close the clip and slide the curler to the end of your hair.
 - Hold the hand-safe area and wind the hair around the curler. Hold the curler in this position for 5-8 seconds for fine hair and 10-15 seconds for coarse hair.
 - Unwind the hair without pulling your appliance and open the clip.
 - Allow the hair to cool down before combing, brushing or touching the hair. Otherwise, the style of your hair will be deformed.
 - Repeat the process until obtaining the desired appearance.
 - When you finished your work with your appliance, by means of pushing the on/ off button and turn off your appliance and disconnect it from the outlet. Placed your appliance on a heat resistance place on its stand and allow cooling.

CLEANING and CARE

- Due care and cleaning procedures are too easy and short, in order to ensure using your **Arzum Trendcare Hair Styler Set** for many years
- Disconnect the power cord from wall socket and allow the appliance to cool down.
- Never immerse the appliance into water or other liquids.
- Wipe off the body (outer surface) of your appliance using a slightly damp cloth, and then make it dry.
- Avoid using cleaners that will damage your device's main body, tongs and latch. The warranty will not cover Scratches and deterioration that may occur on your tongs due to using this type of cleaner.
- Repeat these processes according to the frequency of use of your device.
- Store in a cool and dry place.

Product life 7 years

TECHNICAL SPECIFICATIONS

100-240 V ~ 50/60 Hz 127 W

HANDLING AND SHIPMENT

- During handling and shipment, your appliance must be kept in original package in order to prevent damages to its parts.
 - Keep at normal position during shipment.
- Do not drop the product when transporting and protect from impacts.
- After delivery of the product, failures and damages that may occur while transporting are not covered by warranty.

The product is in compliance with the WEEE Directives.

WEEE

This product contains recyclable materials that compliance with the WEEE directives. Do not dispose this product as unsorted municipal waste. Please contact your local municipality for the nearest collection point.



Manufacturer:

Wenzhou Shunyi Technology Limited Company

No.687, Binhai Industrial Area, Wenzhou, Zhejiang, China

Tel: 86-577-85808895

Importer:

Arzum Elektrikli Ev Aletleri San. ve Tic. A.Ş.

Otakçılar Caddesi No: 78 Kat: 1 B Blok No: B1b

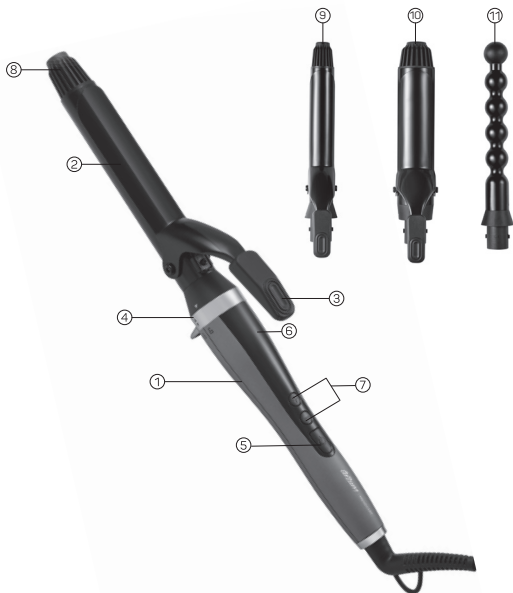
Eyüp 34050 İstanbul Türkiye

Made in China

Tel: +90 212 467 80 80 Fax: +90 212 467 80 00

www.arzum.com

TREND CARE AR 5101 HAARSTYLING-SET



1- Hauptkörper

2- Keramische Platte

3- Schnappverschluss des
Stylers

4- Verriegelungsklinke

5- Ein/Aus-Schalter

6- Anzeige der

Temperatureinstellung

7- Tasten zur
Temperatureinstellung

8- Spitze zur Kälterhaltung

9-25 mm Aufsatz

10-38 mm Aufsatz

11-Bubble- Aufsatz

Vielen Dank, dass Sie sich für den Lockenstab der Marke Arzum entschieden haben. Wie bei anderen Arzum-Produkten, die wir Ihnen anbieten, hoffen wir, dass dieses Produkt Ihr Leben einfacher machen wird. Der Arzum Trendcare Haarstyling-Set wird professionell in Bezug auf die schnelle und einfache Anwendung bevorzugt, da es die natürliche Feuchtigkeit des Haares erhält, verbreitet konstante Wärme auf der eingestellten Ebene und dringt schnell in das Haargewebe; Sie können es verwenden, um wellige und lockige Modelle zu erhalten. Ihr Lockenstab heizt schnell auf und Sie können damit weiche und natürliche Locken bekommen. Er verhindert Schäden an den Haarsträhnen bei hohen Temperaturen und formt sie leicht. Er stellt den natürlichen Glanz des Haares wieder her.

Lesen Sie die Bedienungsanleitung sorgfältig durch und bewahren Sie sie auf, da Sie sie später noch brauchen könnten, um Ihr Gerät optimal nutzen zu können.

WICHTIGE HINWEISE

- Bitte achten Sie drauf, ob die auf Ihrem Gerät **Arzum Trendcare Haarstyling-Set** angegebene Spannung mit der lokalen Spannung in Ihrer Region übereinstimmt. Wenn eventuelle Schäden wegen der Nichtübereinstimmung der Spannung entstehen, so ist unsere Firma dafür nicht verantwortlich und auch Schäden aus diesen Gründen sind außerhalb unserer Garantie.
- Ihr Gerät ist doch nur für den gewöhnlichen Haushalt bestimmt. Es sollte nicht zu kommerziellen oder industriellen Zwecken genutzt werden. Andernfalls steht es ausserhalb der Garantie.
- Dieses Gerät kann durch Kinder älter von 8 Jahren und physisch, sinnlich oder geistig eingeschränkten oder erfahrenes- und kennntnislosen Personen verwendet werden, wenn bezüglich der sicheren Anwendung des

Gerätes die notwendigen Beobachtungsmaßnahmen geschaffen und Anweisungen erteilt worden sind. Lassen Sie Kinder mit dem Gerät nicht spielen. Reinigungs- und Wartungsarbeiten dürfen nicht durch nicht beaufsichtigte Kinder durchgeführt werden.

- Um Pannen bzw. Beschädigungen am Gerät zu vermeiden, sollten keine unzureichenden Verlängerungskabel verwendet werden.
- Wenn Ihr Gerät ins Wasser oder in andere Flüssigkeiten fällt, nicht anfassen. Ziehen Sie den Stecker sofort aus der Steckdose heraus und vor dem Gebrauch bringen Sie es zu dem Arzum Kundendienst und dort kontrollieren lassen.
- Fassen Sie das Gerät ÜBERHAUPT NICHT mit feuchten Händen an und berühren Sie es nicht, wenn Sie barfuß sind.
- Beim Gebrauch oder nach dem Gebrauch halten Sie das Kabel Ihres Haarebners von den geheizten Teilen fern.
- Wenn das Kabel oder der Stecker Ihres Gerätes defekt oder wegen des Runterfallens oder aus anderen Gründen beschädigt ist, nicht mehr benutzen. Nicht selber öffnen oder reparieren. Bringen Sie es zu irgendeinem **Arzum Kundendienst**. An ihrem Gerät nur originale Zubehörteile verwenden.

WARNUNG: Da die Lockenstab und Clip Ihres Gerätes sehr heiß werden, halten Sie sie von Ihren Händen, Augen, Ohren und von Ihrem Gesicht fern. Da die plastischen Teile außerhalb den die Hände nicht verbrennenden Teilen auch heiß werden, sollen Sie aufpassen.

- Lassen Sie das Gerät nicht auf Holz, Kunststoff, Textilien und ähnlichen nicht hitzebeständigen Oberflächen liegen, wenn es heiß, in Betrieb oder an das Stromnetz angeschlossen ist.

Setzen Sie es auf den Sicherheitsständer auf der Rückseite Ihres Geräts. Achten Sie dann darauf, dass das Kabel unten bleibt und das Gerät nicht umkippt.

- Nehmen Sie das Gerät niemals mit aufgewickeltem Kabel in Betrieb.
- Vermeiden Sie die Bewegungen, die das Kabel und den Stecker Ihres Gerätes beschädigen können. Nicht vom Kabel tragen, nicht den Stecker halten, um es aus der Steckdose herauszuziehen. Auf keinem Fall vom Kabel ziehen. Kabel niemals um das Gerät umwickeln.
- Halten Sie die Lockenstab und Clip sauber. Benutzen Sie keine Materialien bzw. Substanze wie Pulver, Schmutz, Gestaltungsspray, Gelee, Gel usw..
- Nach dem Gebrauch Ihres Geräts müssen Sie unbedingt den Stecker Ihres Gerätes aus der Steckdose herausziehen. Sehen sie vor der Reinigung und Pflege ihres Gerätes zu, dass es abgeschaltet und nicht inder Steckdose angeschlossen ist.
- Da Ihr Gerät nach der Benutzung die Hitze noch eine Weile haltet, sollen Sie darauf aufpassen. Stellen Sie beim Aufräumen ihres Gerätes bzw. vor seiner Reinigung sicher, dass es abgekühlt ist.
- Benutzen Sie Ihr Gerät bestimmungsgemäß und ihrem Zweck entsprechend.

WARNUNG:

1- Ihren Lockenstab keineswegs beim Baden und auf feuchten bzw. nassen Böden benutzen, wo man mit Wasser in Kontakt kommen kann. Mit nassen bzw. feuchten Händen das Gerät NIEMALS anfassen.



2- Wenn Sie Ihr Gerät nicht benutzen, schalten Sie es durch Drücken des Ein-/Ausschalters aus und ziehen Sie IMMER den Stecker aus der Steckdose. Auch wenn Ihr Gerät ausgeschaltet ist, ist es gefährlich, es in der Nähe von Wasser zu halten, während es eingesteckt ist.

KERAMIK-BESCHICHTUNG

Es schützt die Haarfaser und beugt Hitzeschäden vor. Außerdem gibt es dem Haar seinen natürlichen Glanz zurück.



SPITZE ZUR KALTEERHALTUNG

An der Spitze des Stylers wird ein spezielles Wärmematerial verwendet, das kalt bleibt. Es sorgt für eine sichere Anwendung beim Stylen der Haare.



AUTOMATISCHE ABSCHALTUNG NACH 60 MINUTEN

Das Haar-styling wurde automatisch ausgeschaltet. Diese Funktion bietet Sicherheit. Schaltet es sich nach 60 Minuten automatisch ab.

HITZESCHUTZ

Mit Wärmeschutz, während des Reformprozesses ; Wenn die Temperatur der Platte schnell wieder sinkt die eingestellte Temperatur erreicht Gerät.

VORSCHLÄGE ZUR BENUTZUNG

Dank der Arzum-ürün adını ekleyelimHaarstyler haben Sie sehr einfach und schnell glattes Haar haben.

- Benutzen Sie Ihr Gerät nur auf trockenem Haaren.
- Stecken Sie es in die Steckdose.
- Setzen Sie es auf den Sicherheitsständer auf der Rückseite Ihres Geräts. Achten Sie dann darauf, dass das Kabel unten bleibt und das Gerät nicht umkippt. Schließen Sie dann das Gerät an.

38 mm Aufsatz	25 mm Aufsatz	Bubble Aufsatz
 	 	 
Natürlich aussehende große Locken	Weiche Locken mit natürlichem Aussehen	Natürlich aussehende dicke Locken

Austausch der Aufsätze

ACHTUNG:

Bevor Sie die Aufsätze Ihres Stylers anbringen oder abnehmen, ziehen Sie immer den Netzstecker und lassen Sie die Aufsätze abkühlen.

- Um den Styling-Kopf am Gehäuse zu befestigen, richten Sie die Dreiecksmarkierung am Kopf so aus, dass sie parallel zur Dreiecksmarkierung an der Verriegelungsklinke liegt. Drehen Sie den Verriegelungsschloss und verschieben Sie die Dreiecksmarkierung auf



die geschlossene Verriegelungsmarkierung am Gehäuse.

· Um den Aufsatz vom Gehäuse zu entfernen, drehen Sie den Verriegelungsschloss und schieben Sie die Dreiecksmarkierung auf die offene Verschluss-Markierung am Gehäuse. Ziehen Sie den Aufsatz anschließend nach oben ab.

HAARSTYLING

· Nehmen Sie das Gerät durch Drücken des An/Aus-Schalters in Betrieb. Das Display wird eingeschaltet und die Lockenstab werden anfangen, sich zu erwärmen.



· Mit den Tasten zur Temperatureinstellung können Sie die Temperatur, die Ihr Gerät erreichen soll, erhöhen oder verringern und so die ideale Temperatur für Ihr Haar einstellen. Die Temperatur des Stylers kann auf 5 verschiedene Temperaturen zwischen 130°C - 210°C eingestellt werden. Ihr Gerät erreicht die von Ihnen eingestellte Temperatur in kurzer Zeit.

· Wenn Ihr Gerät die eingestellte Temperatur erreicht hat, leuchtet die Temperaturanzeige konstant auf.

· Es empfiehlt sich, dass Sie das Gerät anfänglich mit niedrigerer Temperatur verwenden. Die Erhöhung der Temperatur erfolgt noch schneller als deren Verringerung.

· Um Ihr Gerät von der niedrigsten Wärme auf die höchste Wärme zu bringen, drücken Sie die Einstellungstaste für einige Sekunden nach oben.

· Lassen Sie das eingeschaltete Gerät NIEMALS unbeaufsichtigt.

· Verwenden Sie den Haarglätter nur für die gesunden Haare. es ist für die empfindlichen und schwer strapazierten Haare nicht geeignet. Wählen Sie die passende Temperatur je nach dem Typ Ihrer Haare. Ansonsten können Ihre Haare geschädigt werden.

- Niedrige Temperatur: für feine und halbwellige Haare

- Hohe Temperatur: für krause, dicke Haare

Da die hellen oder gefärbten Haare oder Strähnen hitzeempfindlich sind, empfiehlt es sich in diesem Fall, dass Sie das Gerät mit niedrigerer Temperatur verwenden.

· Durch Kämmen oder Brsten können Sie die Haare lösen bzw. öffnen

und teilen Sie das Haar in Strähnen. Die getrennten Strähnen dürfen nicht dicker oder breiter als 5 cm werden.

- Öffnen Sie den Clip aus und platzieren Sie Ihre Haare zwischen den Lockenstab und Clip.
- Schliessen Sie den Clip und schieben Sie den Lockenstab bis zum Ende der Haare.
- Halten Sie mit Ihrer anderen Hand das Gerät an der wärmebeständigen Seite fest und schieben Sie das gerät in Richtung der Haarspitzen. Beginnen Sie von der Haarspitze und wickeln Sie die jeweilige Strähne um die Bernnschere. Halten Sie die Brennschere auf diese Weise bei dünnen Haaren 5-8 Sekunden, bei dickeren Haaren 10-15 Sekunden.
- Öffnen Sie durch Drücken den Clips und trennen Sie das Gerät von Ihrem Haar.
- Bevor Sie die Haare kämmen, bürsten oder berühren, warten Sie bis sie kühl werden. Andernfalls können Ihre Haare deformiert werden.
- Wiederholen Sie den Vorgang, bis Sie das gewünschte Aussehen erhalten.
- Nach Beendigung des jeweiligen Vorgangs, drücken Sie den An/Aus-knopf Ihres Gerätes und stellen Sie somit Ihr Gerät ab. Dein Gerät auf einen Hitzebeständigkeitplatz setzen auf seinen Standplatz und abkühlen dürfen.

REINIGUNG UND PFLEGE

- Die Pflege und Reinigung ist sehr einfach, um den **Arzum Trendcare Haarstyling-Set** über viele Jahre benutzen zu können.
- Ziehen Sie den Stecker ab und lassen Sie das Gerät abkühlen.
- Das Gerät niemals ins Wasser oder andere Flüssigkeiten tauchen.
- Das Gehäuse (von außen) mit einem etwas feuchtem Tuch wischen und gut abtrocknen.
- Wiederholen Sie diese Vorgänge entsprechend der Nutzungshäufigkeit Ihres Geräts.

Cihazınızın ana gövdesine, maşa ve mandalina zarar verecek temizleyiciler kullanmaktan kaçınınız. Bu tip temizleyicilerin kullanılması sonucu maşanızda meydana gelebilecek çizilmeler ve bozulmalar garanti kapsamı dışında işlem görür.

- Wiederholen Sie diese Vorgänge entsprechend der Nutzungshäufigkeit Ihres Geräts.
- Bewahren Sie das Gerät an einem kühlen, trockenen Ort auf

Lebensdauer 7 Jahre
TECHNISCHE SPEZIFIKATIONEN
100-240 V ~ 50/60 Hz 127 W

PUNKTE, AUF DIE WÄHREND DES TRANSPORTS UND DER LIEFERUNG GEACHTET WERDEN MUSS

- Während Transport und Lieferung muss Ihr Gerät, damit die Bestandteile nicht geschädigt werden, in der Originalverpackung aufbewahrt werden.
- Halten Sie das Gerät während des Transports in aufrechter Position.
- Lassen Sie Ihr Gerät während des Transports nicht fallen und schützen es vor Stößen.
- Nach der Lieferung des Produkts an den Kunden sind Schäden, die während des Transport entstanden sind, nicht länger im Garantiumfang enthalten.

Entspricht der WEEE- Vorschrift.

WEEE

Entsorgen Sie dieses Produkt nicht über den Hausmüll. In diesem Gerät sind wiederverwendbare Wertstoffe enthalten. Ihre örtliche Gemeindeverwaltung nennt Ihnen gerne die öffentlichen Sammelstellen für Elektro-Altgeräte.



Hersteller:

Wenzhou Shunyi Technology Limited Company
No.687, Binhai Industrial Area, Wenzhou, Zhejiang, China
Tel: 86-577-85808895

Importeur:

Arzum Elektrikli Ev Aletleri San. ve Tic. A.Ş.
Otakçılar Caddesi No: 78 Kat: 1 B Blok No: B1b
Eyüp 34050 İstanbul Türkiye
Made in China
Tel: +90 212 467 80 80 Fax: +90 212 467 80 00
www.arzum.com

TREND CARE

AR 5101 مكواة شعر لشعر كيرلي



- 7- أزرار عيار الحرارة
- 8- طرف حفظ البرودة
- 9- رأس اعطاء الشكل 25 مم
- 10- رأس اعطاء الشكل 38 مم
- 11- رأس اعطاء الشكل المضاعف

- 1- الجذع الرئيسي
- 2- اللوحة السيراميكية
- 3- مزالج ملقط الشعر
- 4- مزالج القفل
- 5- زر الفتح/ القفل
- 6- شاشة عيار الحرارة

شكرا للخياركم مكواة تجعيد من العالمة التجارية (Arzum) هذا المنتج هو أيضا واحد من المنتجات التي نقدمها لكم لجعل حياتكم أسهل.

توصيات بخصوص كيفية استخدام الجهاز

- * يمكنك اعطاء الشكل لشعرك بشكل سهل وسريع بفضل طقم أرزوم Arzum Trendcare لاعطاء الشكل للشعر.
- * استعمل الجهاز على الشعر النظيف والجاف والممشط.
- * قومي بتثبيت الجهاز على حامل الامان الموجود على خلفه.
- بعدها تأكدي من بقاء الكابل في الاسفل وترك الجهاز بشكل لا يمكنه القلب . قومي بتوصيل المقبس بمأخذ الطاقة الكهربائية.
- * يمكنك اختيار القطعة المناسبة من أجل شكل الشعر المرغوب لك من خلال الاستفادة من الجدول.

تحذيرات هامة

- تحققوا مما إذا كان الجهد المكتوب على مكواة تجعيد أرزوم Trendcare يتوافق مع جهد الكهرباء الموجود في مكانكم. في حال وجود أي اختلافات، فإن شركتنا لن تكون مسؤولة عن أي أعطال قد تحدث ويتم التعامل مع هذا النوع من الأعطال خارج نطاق الضمان.
- تم تصميم جهازكم للاستخدام المنزلي فقط. ال ينبغي أن تستخدم في بيئات خارجية أو الأغراض تجارية أو صناعية. عكس ذلك، فإن الأعطال التي قد تحدث سوف يتم التعامل معها خارج نطاق الضمان.
- يمكن استخدام هذا الجهاز من قبل الأشخاص الذين تزيد أعمارهم عن 8 سنوات والأشخاص الذين يعانون من إعاقة جسدية أو حسية أو عقلية أو يعانون من نقص الخبرة والمعرفة إذا تم الإشراف عليهم أو تم توجيههم لطريقة الاستخدام الآمن وقد استوعبوا المخاطر التي تترتب على الاستخدام.
- ينبغي عدم لعب الأطفال بالجهاز.
- ال ينبغي أن يتم التنظيف وعناية المستخدم للجهاز من قبل الأطفال غير المراقبين.
- ال تستخدموا أسالك التمديد التي توفر تيارا غير كاف لتجنب إلحاق الضرر بالجهاز.
- ال تلمسوا الجهاز الخاص بكم عند وقوعه في الماء أو في سوائل أخرى، اسحبوا القابس من مأخذ الكهرباء وقبل الإستخدام مرة أخرى أحضروه الى مركز الخدمة المعتمدة أرزوم من أجل فحص الجهاز.
- ال تستخدموا الجهاز الخاص بكم بيدين ميللتين وأقدام عارية أبدا.
- أبقوا كابل مكواة تجعيد بعيدا عن الأجزاء الساخنة للجهاز أثناء الاستخدام وبعد الاستخدام.
- ال تستخدموا الجهاز الخاص بكم إذا كان كابل الجهاز أو القابس الخاص

به معيبي، وال تفتحو الجهاز وال تحاولوا إصلاحه بأنفسكم اذا أصابه التلف بسبب الوقوع أو اسباب اخرى. أوصلوا الجهاز الى مركز الخدمة المعمدة أرزوم في حال حدوث أية عطل. تأكدوا من استخدام قطع الغيار الأصلية فقط في جهازكم.

تحذير: ألن مكواة تجعيد ومزالج الجهاز يصبحتان ساختان جدا، يجب إبقاءهما بعيدا عن اليدين والعيون والأذنين والوجه، وال تجعلونهما تلمس منطقة العنق. استخدموا الجهاز عن طريق الإمساك من مقبض الإستخدام والمناطق ذو العزل الحراري فقط.

• ال تتركوا الجهاز على الأسطح غير المقاومة للحرارة مثل الخشب، البالستيك، المنسوجات وماشابه عندما يكون الجهاز ساخنا، يعمل أو موصول بمأخذ الكهرباء. قم بتركيبه فوق الموقف المني الموجود خلف الجهاز. بعدها تأكد من بقاء الكابل في السفل وترك الجهاز بشكل غير قابل للقلب.

• ال تقوموا بتشغيل الجهاز وكابل الجهاز ملفوف.

• تجنبوا الحركات التي من شأنها أن تلحق الأضرار بالكابل وقابس الجهاز. ال تحملوا الجهاز من الكابل، امسكوا من القابس من أجل سحبه من مأخذ الكهرباء، ال تسحبوا الكابل من أجل تلك الغاية. ال تقوموا بلف الكابل حول الجهاز.

• حافظوا على نظافة مكواة تجعيد والمزالج لجهازكم. ال تستخدموا الغبار، الأوساخ، رذاذ تثبيت الشعر، الهالم، جل الشعر أو أي مواد أخرى.

• تأكدوا من سحب القابس برفق من مأخذ الكهرباء بعد الإنتهاء من استخدام الجهاز. أثناء عدم استخدامكم للجهاز، احرصوا على إزالته من مأخذ الكهرباء قبل الشروع بتنفيذ التنظيف والصيانة.

• اتركوا الجهاز في منطقة مناسبة من أجل أن يبرد، حيث إن الجهاز سيستمر بالاحتفاظ بالسخونة لفترة من الزمن بعد الإنتهاء من الاستخدام. تأكدوا من أن الجهاز قد برد تماما قبل تخزين الجهاز أو قبل القيام بتنظيف الجهاز.

• استخدموا الجهاز على النحو الموصى به وبشكل مناسب للغرض الخاص به.

تحذير:

1- ال تستخدموا مكواة تجعيد الخاصة بكم في الحمام، الدش، الأحواض المملوء بالماء أو في المناطق التي قد تأتي في اتصال مع الماء، وال تستخدموه وأيديكم مبتلة أبدا.

2- أثناء عدم استخدامكم، قوموا بإيقاف تشغيله عن طريق الضغط على زر التشغيل / الإيقاف وسحبه المقبس من مأخذ الكهرباء. حتى أثناء عدم تشغيل الجهاز، فمن الخطورة الاحتفاظ به قريبا من الماء و القابس موصول بمأخذ الكهرباء.





حامية بالسرياميك

يعطي الشعر شكل بكل سهولة من خلال منع تضرر الشعر من السخونة المرتفعة. يؤمن لمعاناً صحياً للشعر.

طرف حفظ البرودة

تم استخدام أداة حرارية خاصة تحافظ على البرودة في قسم طرف الملقط. يؤمن الاستخدام بأمان أثناء اعطاء الشكل للشعر

إيقاف تلقائي

• إذا لم تستخدم جهازك لمدة 60 دقيقة (60 دقيقة بعد آخر ضغط على زر التشغيل / إيقاف أو زر ضبط درجة الحرارة) ، يتم إيقاف تشغيل الجهاز تلقائياً. يمكنك إعادة تشغيل الجهاز عن طريق الضغط على زر التشغيل / الإغلاق.

التشغيل / الإغلاق.

نظام حماية السخونة

في حال هبوط درجة السخونة أثناء عملية منح الشكل للشعر بفضل خاصية حماية السخونة ستصل درجة حرارة الجهاز بسرعة الى الدرجة المحددة من جديد. استخدام الجهاز وتوصيات الاستخدام

توصيات بخصوص كيفية استخدام الجهاز




* يمكنك اعطاء الشكل لشعرك بشكل سهل وسريع بفضل طقم Arzum Trendcare لاعطاء الشكل للشعر.

* استعمل الجهاز على الشعر النظيف والجاف والممشط.

* قومي بتثبيت الجهاز على حامل الامان الموجود على خلفه.

بعدها تأكدي من بقاء الكابل في الاسفل وترك الجهاز بشكل لا يمكنه القلب. قومي بتوصيل المقبس بمأخذ الطاقة الكهربائية.

* يمكنك اختيار القطعة المناسبة من أجل شكل الشعر المرغوب لك من خلال الاستفادة من الجدول

الرأس 25 مم	الرأس 38 مم	الرأس المضاعف
		
لتجهيزات الشعر القصيرة ذات مظهر طبيعي	لتجهيزات الشعر الواسعة ذات مظهر طبيعي	لتجهيزات المكثفة ذات مظهر طبيعي

تغيير القطع

انتبه:

اسحب كابل الجهاز قبل تركيب وفك قطع طقم اعطاء الشكل و انتظر الى أن تبرد القطع تماما.

اعطاء الشكل للشعر



- قومي بتشغيل الجهاز قبل تركيب وفك قطع طقم اعطاء الشكل و انتظر الى أن تبرد القطع تماما.
- قومي بتشغيل الجهاز من خلال الضغط على زر التشغيل / الإيقاف على الجذع الرئيسي.
- من خلال استخدام أزرار عيار درجة الحرارة يمكنك زيادة أو تقليل درجة الحرارة التي تريدين أن يصل إليها الجهاز وضبطها على

درجة الحرارة المثالية المناسبة لشعرك. يمكن عيار درجة حرارة الملقط على 5

مراحل مختلفة من درجات الحرارة ما بين 130

درجة مئوية - 210 درجة مئوية. ستصل درجة حرارة الجهاز في وقت قصير الى الدرجة التي قمت بتحديدتها .

* عند وصول الجهاز الى درجة الحرارة المعيرة ستبدأ الدرجة بالاشتعال بشكل ثابت.

• يوصى ببدء استخدام الجهاز في درجة حرارة منخفضة. حيث أن زيادة درجة الحرارة تأخذ زمنا أقل من زمن خفض درجة الحرارة.

• قطعاً لا تتركي الجهاز هكذا موصولاً أثناء توصيله بمصدر الطاقة .

• استخدمى مكواة تجعيد الشعر على الشعر الصحي فقط . لا تستخدميه على الشعر الحساس والمهترى بشكل مفرط. اختاري دائماً

درجة الحرارة المناسبة لنوع شعرك. خلاف ذلك قد يؤدي ذلك الى الاضرار بشعرك.

- الحرارة المنخفضة : من أجل الشعر الرفيع والنصف متموج.

- الحرارة المرتفعة: من أجل الشعر المجعد و التخين.

* و لأن الشعر المصبوغ أو الملون أو الفاتح حساس للحرارة فإننا نوصي باستخدام الجهاز في درجة حرارة منخفضة.

• مشطى شعرك أو مشطيه لفك تشابكه وفصله إلى خصلات. يجب ألا يزيد سمك الخصلات التي تفصلها عن 5 سم.

• افتحي مزلاج مكواة التجعيد وضعي خصلة الشعر المنفصلة بين مكواة التجعيد والملقط .

• أغلقي المزلاج وحركي الملقط باتجاه نهاية المقبض.

• أمسكي بالطرف المقاوم للحرارة ولفي شعرك حول الملقط حتى يصل إلى الجلد.

امسكي ملقط لف الشعر بشكله هذه واستمري لمدة

8-15 ثوانٍ من أجل الشعر الرفيع و 10-15 ثانية من أجل الشعر السميك.

• افتحي لوح الحديد وافصلي الجهاز عن خصلة الشعر من خلال الضغط على مزلاج الملقط.

• اتركي الشعر يبرد قبل تمشيطه أو فرشاته أو لمسها.

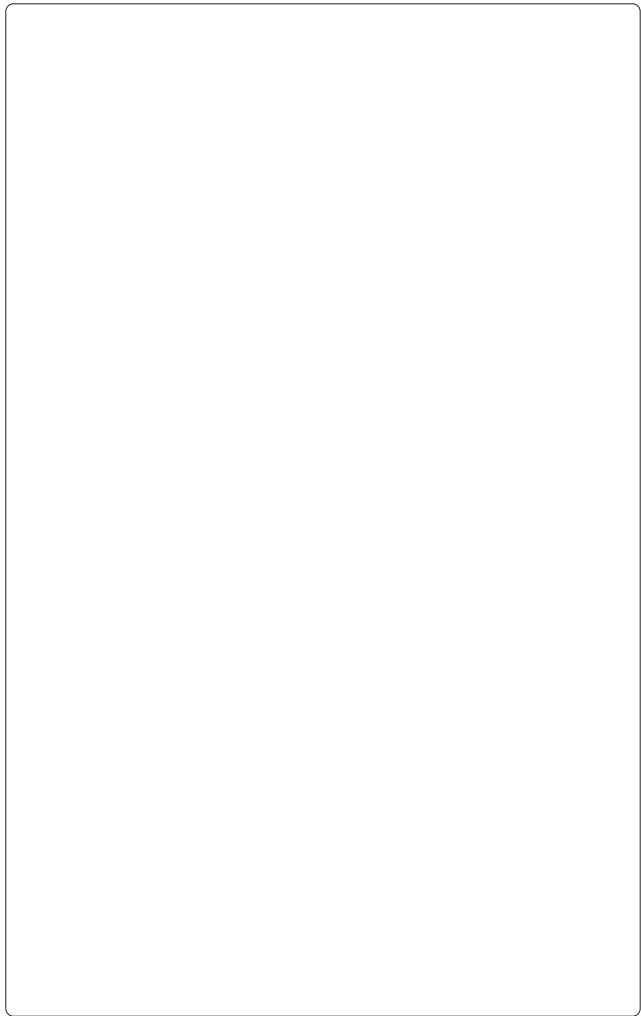
- كرري العملية حتى تحصلين على الشكل الذي ترغبين فيه.
- عندما تنتهين من تشغيل جهازك قومي بإيقاف تشغيل جهازك من خلال الضغط على زر التشغيل / الإيقاف وافصله. دعي جهازك يبرد من خلال وضعه على حامل الأمان وعلى سطح أملس ومقاوم للحرارة.

تنظيف وصيانة الجهاز

الصيانة والتنظيف التي تحتاجين للقيام بها من أجل استخدام مجموعة تصفيف الشعر طقم أرزوم Arzum Trendcare لسنوات طويلة سهلة وقصيرة جدا.



- * افصلي الجهاز من المقبس وانتظريه حتى يبرد.
- قطعاً لا تغمسي جهازك في الماء أو أي سائل آخر.
- لا تلمس الكابل الخاص بمجموعة تصفيف الشعر حول الجهاز.
- امسح جذع الجهاز (من الخارج) بقطعة قماش مبللة قليلاً ثم جففيها جيداً.
- قومي بإزالة الرووس أثناء التنظيف.
- تجنبي استخدام المنظفات التي تلحق الضرر بالجذع الرئيسي للجهاز وملقط ومزلاج الجهاز. لا يشمل الضمان الخدوش والأعطال التي قد تحدث للملقط نتيجة استخدام هذا النوع من المنظفات.
- يمكنك تكرار هذه العمليات حسب تكرار استخدامك للجهاز .
- احفظي



Product life 7 years

TECHNICAL SPECIFICATIONS

100-240 V ~ 50/60 Hz 127 W

النقل والشحن

- أثناء النقل والشحن، يجب الاحتفاظ بجهازك في علبته الأصلية لمنع تلف قطعه.
- حافظ على الوضع الطبيعي أثناء الشحن.
- لا تسقط المنتج أثناء النقل واحمه من الصدمات.
- بعد تسليم المنتج، لا يغطي الضمان الأعطال والأضرار التي قد تحدث أثناء النقل.

المنتج متوافق مع توجيهات WEEE.

WEEE

يحتوي هذا المنتج على مواد قابلة لإعادة التدوير تتوافق مع توجيهات WEEE. لا تتم بالتخلص من هذا المنتج ككفايات محلية غير مفروزة. يرجى الاتصال بالبلدية المحلية الخاصة بك لمعرفة أقرب نقطة تجميع.



الشركة المصنعة

Wenzhou Shunyi Technology Limited Company

No.687, Binhai Industrial Area, Wenzhou, Zhejiang, China

Tel: 86-577-85808895

المستورد

Arzum Elektrikli Ev Aletleri San. ve Tic. A.Ş.

Otakçılar Caddesi No: 78 Kat: 1 B Blok No: B1b

Eyüp 34050 İstanbul Türkiye

Made in China

Tel: +90 212 467 80 80 Fax: +90 212 467 80 00

www.arzum.com

GARANTİ ŞARTLARI

1. Garanti süresi, malın teslim tarihinden itibaren başlar ve 3 yıldır.
2. Malın bütün parçaları dahil olmak üzere tamamı garanti kapsamındadır.
3. Malın ayıplı olduğunun anlaşılması durumunda tüketici, 6502 sayılı Tüketicinin Korunması Hakkında Kanunun 11 inci maddesinde yer alan;

a- Sözleşmeden dönme,

b- Satış bedelinden indirim isteme,

c- Ücretsiz onarılmasını isteme,

ç- Satılanın ayıpsız bir misli ile değiştirilmesini isteme, haklarından birini kullanabilir.

4. Tüketicinin bu haklardan ücretsiz onarım hakkını seçmesi durumunda satıcı; işçilik masrafı, değiştirilen parça bedeli ya da başka herhangi bir ad altında hiçbir ücret talep etmeksizin malın onarımını yapmak veya yaptırmakla yükümlüdür. Tüketici ücretsiz onarım hakkını üretici veya ithalatçıya karşı kullanabilir. Satıcı, üretici ve ithalatçı tüketicinin bu hakkını kullanmasından müteselsilen sorumludur.

5. Tüketicinin, ücretsiz onarım hakkını kullanması halinde malın;

- Garanti süresi içinde tekrar arızalanması,

- Tamiri için gereken azami sürenin aşılması,

- Tamirinin mümkün olmadığı, yetkili servis istasyonu, satıcı, üretici veya ithalatçı tarafından bir raporla belirlenmesi durumlarında;

tüketici malın bedel iadesini, ayıp oranında bedel indirimini veya imkan varsa malın ayıpsız misli ile değiştirilmesini satıcıdan talep edebilir.

Satıcı, tüketicinin talebini reddedemez. Bu talebin yerine getirilmemesi durumunda satıcı, üretici ve ithalatçı müteselsilen sorumludur.

6. Malın tamir süresi 20 iş gününü, binek otomobil ve kamyonetler için ise **30 iş gününü** geçemez. Bu süre, garanti süresi içerisinde mala ilişkin arızanın yetkili servis istasyonuna veya satıcıya bildiri tarihinde, garanti süresi dışında ise malın yetkili servis istasyonuna teslim tarihinden itibaren başlar. Malın arızasının **10 iş günü** içerisinde giderilememesi halinde üretici veya ithalatçı; malın tamiri tamamlanincaya kadar, benzer özelliklere sahip başka bir malı tüketicinin kullanımına tahsis etmek zorundadır. Malın garanti süresi içerisinde arızalanması durumunda, tamirde geçen süre garanti süresine eklenir.

7. Malın kullanma kılavuzunda yer alan hususlara aykırı kullanılmasında kaynaklanan arızalar garanti kapsamı dışındadır.

8. Tüketici, garantiden doğan haklarının kullanılması ile ilgili olarak çıkabilecek uyuşmazlıklarda yerleşim yerinin bulunduğu veya tüketici işleminin yapıldığı yerdeki Tüketici Hakem Heyetine veya Tüketici Mahkemesine başvurabilir.

9. Satıcı tarafından bu Garanti Belgesinin verilmesi durumunda, tüketici Gümrük ve **Ticaret Bakanlığı Tüketicinin Korunması ve Piyasa Gözetimi Genel Müdürlüğüne** başvurabilir.

ARZUM

TREND CARE

AR 5101 SAÇ MAŞASI

GARANTİ BELGESİ

BELGE NO: 0042

BELGE TARİHİ: 27/06/2023

İMALATÇI VEYA İTHALATÇI FİRMA

UNVAN : ARZUM ELEKTRİKLİ EV ALETLERİ SAN. VE TİC. A.Ş.

ADRES : OTAKÇILAR CADDESİ NO: 78 KAT: 1 B BLOK NO: B1b
34050 EYÜP-İSTANBUL

TEL : (0212) 467 80 80 FAKS: (0212) 467 80 00

E-POSTA :

FİRMA YETKİLİ İMZASI:

ARZUM ELEKTRİKLİ
EV ALETLERİ SAN. VE TİC. A.Ş.

ÜRÜNÜN CİNSİ : SAÇ MAŞASI

MARKASI : ARZUM

MODELİ : TREND CARE

TYPE NO : AR 5101

BANDROL VE SERİ NO :

TESLİM TARİHİ VE YERİ :

GARANTİ SÜRESİ : 3 YIL

AZAMİ TAMİR SÜRESİ : 20 İŞ GÜNÜ

SATICI FİRMA

UNVAN :

ADRES :

TEL - FAKS :

E-POSTA :

FATURA TARİH VE NO :

TESLİM TARİHİ VE YERİ :

TARİH, İMZA VE KAŞE :

Bu belgenin kullanılması 6502 sayılı Tüketici Korunması Hakkında Kanun ve bu kanuna dayanılarak yürürlüğe konulan Garanti Belgesi Uygulama Esaslarına Dair Tebliğ uyarınca Arzum Elektrikli Ev Aletleri San.ve Tic. A.Ş. tarafından hazırlanmıştır.

ARZUM

	ARZUM MÜŞTERİ HİZMETLERİ WhatsApp'ta 0850 222 1 800
---	---



YETKİLİ SERVİS

Güncel Arzum Yetkili Servis listesine,
Servis Bilgi Sistemi (SERBİS) <https://www.servis.gov.tr/>,
<https://destek.arzum.com.tr/getkili-servisler> 'den veya yukarıdaki
QR kodu okutarak ulaşabilirsiniz.

AR5101-270623

GENEL DAĞITICI
ARZUM ELEKTRİKLİ EV ALETLERİ SAN. VE TİC. A.Ş.
Otakçılar Caddesi No: 78 Kat: 1 B Blok No: B1b
Eyüp 34050 İstanbul Türkiye
Tel: (0212) 467 80 80 Faks: (0212) 467 80 00



www.arzum.com