

arzum

TREND CARE

AR 5109 PROFESYONEL SAÇ KURUTMA MAKİNESİ

AR 5109 PROFESSIONAL HAIR DRYER

AR 5109 PROFESSIONAL HAARTROCKNER

مجفف الشعر الاحترافي

KULLANMA KILAVUZU
INSTRUCTION MANUAL
GEBRAUCHSANWEISUNG

2100 W

3

YIL

YEARS

JAHRE

GARANTİ

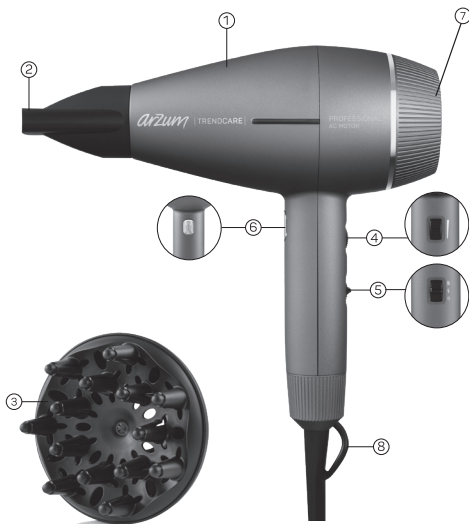
WARRANTY

GARANTIE



Yetkili servis listesi için kullanım kılavuzunun son sayfasına bakınız.

TREND CARE AR 5109 PROFESYONEL SAÇ KURUTMA MAKİNESİ



- 1- Ana gövde
- 2- Profesyonel form başlığı
- 3- Taraklı difüzör
- 4- Artırılabilir hız ayarı
- 5- 2 kademeli ısı ayar düğmesi

- 6- Soğuk hava düğmesi
- 7- Çıkarılabilir arka ızgara kapak ve temizlenebilir hava filtresi
- 8- Pratik askı

Arzum marka **saç kurutma makinesini** tercih ettiğinizden dolayı teşekkür ederiz. Bu ürün de hayatınızı kolaylaştırmak için size sunduğumuz ürünlerden biridir.

Arzum Trendcare Profesyonel Saç Kurutma Makinesi; çok güçlü, sessiz ve oldukça hafif bir saç kurutma makinesidir. Saçlarınıza istediğiniz şekli kısa sürede vermenizi sağlarken, üstün performansı ve yüksek kalitesi ile sizi seçiminizde haklı çıkaracaktır.

Cihazınızdan iyi verim almak için kullanım kılavuzunu dikkatlice okuyunuz ve daha sonra gerekli olabileceğinden saklayınız.

ÖNEMLİ UYARILAR

- Cihazınızın üzerinde yazılı voltajın, bulunduğunuz yerin voltajına uygun olup olmadığını kontrol ediniz. Herhangi bir uyumsuzluk durumunda meydana gelebilecek arızalardan firmamız sorumlu tutulamaz ve arıza garanti kapsamı dışında işlem görür.
- Cihazınız, sadece evlerde kullanılmak üzere tasarlanmıştır. Ticari ya da sanayi amaçlı kullanılmamalıdır. Aksi takdirde, garanti kapsamı dışında işlem görecektir.

· Bu cihaz, güvenli bir şekilde kullanılmasıyla ilgili kendilerine gözetim veya talimat verilmişse ve içermiş olduğu tehlikeler kendileri tarafından anlaşılırsa 8 yaş ve üzeri çocuklar ve fiziksel, duyuşsal veya zihinsel yetenek eksikliği bulunan veya tecrübe ve bilgi eksikliği olan kişiler tarafından kullanılabilir. Çocuklar cihaz ile oynamamalıdır. Temizleme ve kullanıcı bakımı, gözetimsiz çocuklar tarafından yapılmamalıdır.

· Sa kurutucu banyoda kullanıldığında, kurutucu devresi aık da olsa suya yakınlık bir tehlike arz edeceđinden, kullanım sona erdikten sonra kurutucu fişini prizinden ıkarınız.

· Ek koruma iin, banyoyu besleyen elektrik devresinde, beyan deđeri 30mA' i aşımayan beyan artık alıřma akımlı bir artık akım dzeni (RCD)'nin kullanıldıđı bir tesisatın bulundurulması tavsiye olunur. Tavsiye iin montajcıya bařvurunuz.

· Kullanım sırasında cihazın arkasındaki hava giriř ızgarasının sa, el ya da bařka herhangi bir Őey tarafından kapanmadıđına emin olunuz. n ve arka giriř ızgaraları kapatılması durumunda rnnzn korunması iin yer alan emniyet termiđi devreye girecektir ve rnnz otomatik olarak duracaktır.

Kısa bir soğuma süresi geçtikten sonra ürününüz tekrar çalışır duruma gelecektir.

· Bu cihazı küvet, duş teknesi ve su içeren diğer kaplara yakın yerde kullanmayınız.

· Bu cihazı suya yakın yerde kullanmayınız.

· Ürün kullanım kılavuzunda belirtildiği şekilde kullanılmalıdır. Hatalı kullanıldığı takdirde yaralanmalara neden olabilir.

· Cihazınıza zarar vermemek için yetersiz akım sağlayan uzatma kabloları kullanmayınız.

· Cihazınızı **KESİNLİKLE** su ya da başka bir sıvıya daldırmayınız, su veya başka bir sıvı ile dolu kapların yanında kullanmayınız. Cihazınızın dış yüzeyini kullanmadığınız zamanlarda kuru veya nemli bir bezle temizleyebilirsiniz.

· Su ya da başka bir sıvı içine düşen makinenizi asla ellemeiniz. Derhal fişini prizden çekiniz ve kullanmadan önce **Arzum Yetkili Servisi' ne** götürüp kontrol ettiriniz.

· Cihazınızın kablosu ya da fişi arızalıysa, düşürülme ya da başka bir nedenden dolayı zarar görmüşse kullanmayınız. İçini açmayınız ve kendinizin tamir etmeyiniz, **Arzum Yetkili Servisi' ne** götürünüz. Cihazınızda, sadece orijinal yedek parça kullanmaya özen gösteriniz.

· Cihazınızın kablo ve fişine zarar verecek hareketlerden kaçınınız. Kablosundan tutarak taşınmayınız, prizden çekmek için fişini tutunuz, **ASLA** kablosundan çekmeyiniz. Kablosunu cihazın etrafına sarmayınız.

· Kullanırken ve kullandıktan sonra saç kurutma makinenizin kablosunu ısınan kısımlarından uzak tutunuz.

· Cihazınıza başka ürünlere ait olan aksesuarları **KESİNLİKLE** takmayınız.

- Sıcak havanın özellikle gözlerinize temasından kaçınınız.
- Saç kurutma makinenizi kullanırken, saçınıza tutuşabilir maddeler içerdiğinden dolayı sprey püskürtmeyiniz.
- Cihazın ısınan kısımlarını yüzünüzden ve boynunuzdan uzak tutunuz. Cihazınızın ısınan kısımlarına dokunmayınız, sadece saplardan veya ilgili düğmelerden basınız.
- Cihazı sıcakken veya çalışır vaziyette iken ısıya dayanıksız tekstil mamulleri üzerine veya nemli yüzeylere **KESİNLİKLE** bırakmayınız.
- Cihazınızı kullandıktan sonra fişini **MUTLAKA** prizden çekiniz.
- Cihazınızı kullandıktan sonra aksesuarları sıcak olabileceği için bunları çıkarmadan önce iyice soğumasını bekleyiniz.

UYARI:

1- Saç kurutma makinenizi banyoda, duşta, su dolu küvette veya su ile temas edebilecek alanlarda ve elleriniz ıslakken **KESİNLİKLE** kullanmayınız.



2- Cihazınızı sadece sap kısmından tutarak kullanınız. Kullanım sırasında, hava çıkış kısmı, form başlığı gibi kısımları sıcak olabilmektedir.

3- Cihazınızı kullanmadığınız zamanlarda, açma / kapama düğmesini "0" kapalı konuma getiriniz ve fişini **MUTLAKA** prizden çekiniz. Cihazınız kapalı dahi olsa, fişi prizde takılı iken suya yakın bulundurulması tehlike teşkil etmektedir.

4- Cihazının başlığını çıkarmak istediğinizde **MUTLAKA** cihazınızın soğumasını bekleyiniz. Kullanım sırasında cihazınız ısındığından dolayı başlık kısmı da sıcak olabilmektedir.

GÜÇLÜ AC MOTOR

· Arzum Trendcare Profesyonel Saç Kurutma Makinesi uzun ömürlü AC motoruyla güçlü hava çıkışı sağlayarak evinizde profesyonel sonuçlar sunar.

ISI VE HIZ AYAR KADEMELERİ

ARTIRILABİLİR HIZ AYARI

Artırılabilir hız ayarı sayesinde her ısı kademesinde kullanım kolaylığı sağlar.

ISI AYAR DÜĞMESİ

0 Kapalı

|| Düşük ısı seviyesi

||| Yüksek ısı seviyesi

SOĞUK HAVA DÜĞMESİ

- Soğuk hava düğmesine basarak tuşu aktif edebilirsiniz. Arttırılabilir hız ayar düğmesi ile soğuk havanın hızını kendinize göre ayarlayabilirsiniz. Sıcak moda dönmek için ise soğuk hava düğmesine tekrar basmanız yeterli olacaktır. Soğuk hava düğmesini her hız ve ısı ayarında kullanabilirsiniz.
- Uyguladığınız her saç modelinden sonra saçlarınıza biraz soğuk hava vererseniz saç modeliniz daha uzun süre dayanacaktır.

KULLANIM ÖNERİLERİ

- Saç kurutma makineniz ile saçlarınızı çok çabuk kurutabilir ve kolayca değişik saç modelleri yaratabilirsiniz.
- Saçınızı yıkadıktan sonra, fazla nemi almak için havluyla saçınızı kurulayın.
- Kurutma ve şekil verme işleminden önce saçınızı mutlaka tarayın.
- Düz saçlarınızı dolgunlaştırmak ya da dalgalı saçlarınızı şekillendirebilmek için yuvarlak başlıklı bir tarak, düzleştirmek için ise düz başlıklı bir tarak kullanmanızı öneririz. Her iki işlemde de sıcak havanın saçlarınız boyunca diplerden uçlara doğru gelmesini sağlayınız.
- Saç diplerinizi dolgunlaştırmak için çıkış yönünün tersine doğru uygulama yapınız.
- Saç kurutma makineniz 2 kademeli ısı ayarı ve artırılabilir hız ayarına sahiptir. İstenilen sıcaklık ve hava kuvvetini artırılabilir hız ayar düğmeler yardımı ile ayarlayabilirsiniz.



FORM BAŐLIĐI (Hava Yönlendirici Aksesuar)

- Saçınızı daha hızlı ve kolay şekillendirmek için hava akımını belirli bir alanda yoğunlaştıran form başlığını kullanabilirsiniz.
- Form başlığını, sıcak havanın tam olarak temas etmesini istediğiniz yere yönlendirerek cihazınızı kullanınız.

UYARI: Form başlığını kullanırken, saçınızın doğal nemini kaybetmemesi için makinenizi saçınıza çok yaklaştırmayınız.



TARAKLI DİFÜZÖR

- Saçınızı doğal haliyle şekillendirmek, permalı saçlarınızı sağlıklı bir şekilde kurutmak için taraklı difüzörü kullanabilirsiniz.
- Cihazınızla şekil verme işleminden sonra şekillendirici bir jöle ya da köpük uygulayarak verdiğiniz şeklin uzun süre dayanmasını sağlayabilirsiniz.

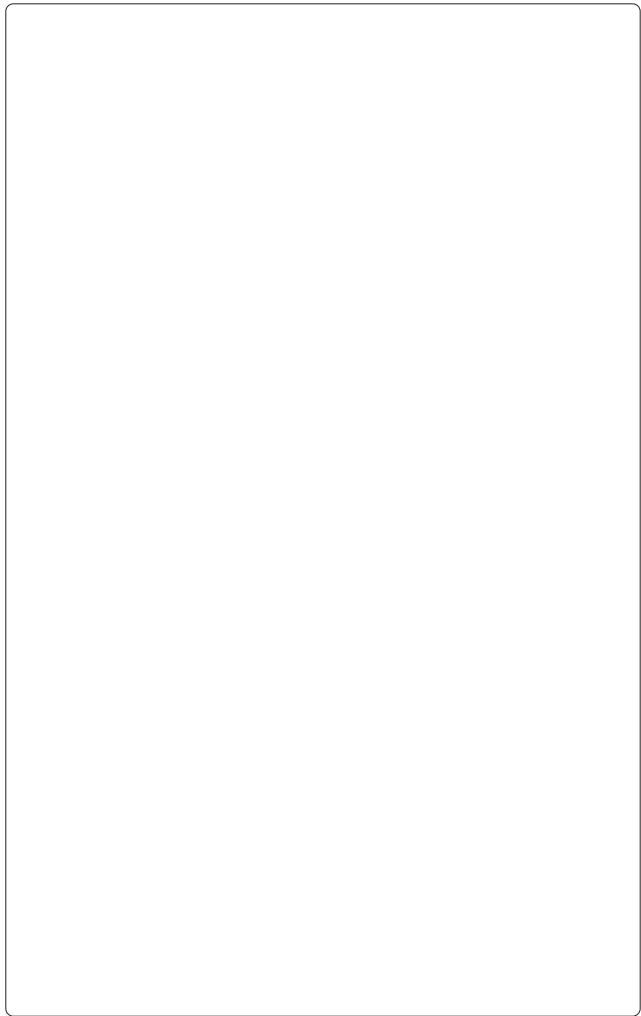
UYARI: Form başlığını veya taraklı difüzörü kullanırken, saçınızın doğal nemini kaybetmemesi için makinenizi saçınıza çok yaklaştırmayınız.



TEMİZLİK VE BAKIM

- Cihazınızı kullanmadığınız zamanlarda, temizlik ve bakımını yapmadan önce kapatınız, fişini prizden çekiniz ve soğumasını bekleyiniz.
- Cihazınızı **KESİNLİKLE** su veya başka bir sıvıya daldırmayınız. Dış yüzeyini kuru veya nemli bir bezle silerek temizleyebilirsiniz. Aşındırıcı madde ve malzemeler ile silmeyiniz.
- Temizleme sırasında aksesuarları yerinden çıkartarak daha kolay temizleyebilirsiniz. Cihazınıza ait aksesuarları elde de yıkayabilirsiniz. Ancak tekrar kullanmadan önce **MUTLAKA** iyice kurduğundan emin olmalısınız.
- Cihazınızı belli bir kullanım sonrasında arka ızgara kapağını ve hava filtresini de temizleyebilirsiniz. Kapağı çevirerek çıkarttıktan sonra filtre ve ızgaradaki tozları nemli bezle silebilirsiniz. Yerine takmadan önce iyice kurduğundan emin olunuz.
- Cihazınızı kullanmadığınız zamanlarda pratik asma halkası sayesinde cihazınızı uygun alanlara asarak da muhafaza edebilirsiniz.





Kullanım ömrü 7 yıl

TEKNİK ÖZELLİKLER

220-240 V ~ 50/60 Hz 1750 - 2100 W

TAŞIMA VE NAKLİYE SIRASINDA DİKKAT EDİLECEK HUSUSLAR

- Taşıma ve nakliye sırasında cihazınız, aksamlarına zarar gelmemesi için orijinal kutusunda tutulmalıdır.
- Taşıma sırasında ürünü normal konumunda tutunuz.
- Cihazınızı nakliye esnasında düşürmeyiniz ve darbelere karşı koruyunuz.
- Ürünün müşteriye tesliminden sonra taşıma sırasında oluşan arızalar ve hasarlar garanti kapsamına girmez.

AEEE Yönetmeliğine Uygundur.

AEEE

Bu cihaz AEEE direktiflerine uygun olarak geri dönüşümü olan parçalardan oluştuğu için çöpe atılmaması gerekmektedir. Lütfen, bu cihazın geri dönüşümünü sağlamak için en yakın toplama merkezine başvurunuz.



Üretici:

Yueli Group Co., Ltd.

999, Kaifa E. Road, Zhouxiang Town, Cixi, Ningbo, 315324
Zhejiang, China

Tel: +86-574-58967821

İthalatçı:

Arzum Elektrikli Ev Aletleri San. ve Tic. A.Ş.

Otakçılar Caddesi No: 78 Kat: 1 B Blok No: B1b

Eyüp 34050 İstanbul Türkiye

Made in China / Menşei Çin'dir

Tel: 0850 222 1 800

www.arzum.com

TRENDCARE AR 5109 PROFESSIONAL HAIR DRYER



1- Main body

2- Professional form nozzle
(Airflow concentrator)

3- Finger diffuser

4- Variable wind control

5- 2-stage temperature setting

6- Cool shot button

7- Removable cover of air filter
and washable air filter

8- Practical hanger

We thank you for having selected the **Arzum** brand **hair dryer**. This product as well is one of those we offer to you to make life easier for you.

Arzum Trendcare Professional Hair Dryer is a very powerful, silent and quite light hair dryer. It allows you to give a form to your hairs quickly, and will prove to be right choice for you, thanks to its superior performance and high quality.

Please read the instructions carefully to take a good output from the appliance and then save it for the future references.

IMPORTANT SAFEGUARDS

- Make sure that the voltage indicated on your appliance corresponds with the mains voltage in your home. Our company shall not be held liable for any failures owing to any discrepancy and such failures shall not be covered by the guarantee.
- Your device is for household use only. Do not use outdoors for commercial or industrial purposes. Otherwise, inconvenient uses shall not be covered by the guarantee.
- This appliance can be used by children aged from 8 years and above and persons with reduced physical, sensory or mental capabilities or lack of experience and knowledge if they have been given supervision or instruction concerning use of the appliance in a safe way and understand the hazards involved. Children shall not play with the appliance. Cleaning and user maintenance shall not be made by children without supervision.

- When the hairdryer is used in a bathroom, unplug it after use since the proximity of water presents a hazard even when the hairdryer is switched off.
- For additional protection, the installation of a residual current device (RCD) having a rated residual operating current not exceeding 30mA is advisable in the electrical circuit supplying the bathroom. Ask your installer for advice.
- Make sure that the air entry drill on the back of the appliance is not covered with hair, hand or anything else while using the machine. If the front and back entry drills are covered during usage, the safety cut-off will stop the appliance automatically. After a short cooling period, you can restart your appliance.

- Do not use this appliance near bathtubs, showers, basins or other vessels containing water.
- Do not use this appliance near water.
- Products should be used as specified in the manual. If used incorrectly, can cause injury.
- Do not use the extension cables which provide insufficient current not to damage your appliance.
- **NEVER** plunge your appliance into water or any other liquids and do not use it aside by the vessels which are full of water or other liquids. When not in use, you can clean the surface of your appliance with a dry or damp cloth.
- Never handle your machine falling down in water or any other liquid. Immediately disconnect it and take it to **Arzum Authorized Service** for control before using the machine again.
- If the cable or plug of your appliance is broken, or damaged for dropping or due to another reason, then do not use it. Do not open inside and do not attempt to repair on your own, take the appliance to **Arzum Authorized Service**. Care that for using the only original spare parts.
- Avoid the actions to damage the cable and plug of your appliance. Do not carry it by keeping from the cable, and keep the plug in order to disconnect it, **NEVER** pull it directly from cable. Do not wrap the cable around the appliance.
- Keep the power cable of your hairdryer away from the hot parts when and after using.
- Do not attach to your hairdryer any accessories belonging to other appliances.
- Protect especially your eyes against the contact with hot air.
- While using your hairdryer, do not use spray as it contains flammable materials.

- Take the warm parts of your appliance from your face and neck and do not touch them. Keep only from the handles and related buttons.
- **NEVER** leave your appliance on the textile products which are not resistant to high temperature or hot surfaces when it is hot or in operation.
- **ALWAYS** unplug your appliance after using.
- After using your appliance wait for your appliance and the related accessories to cool down completely before removal.

WARNING:

1- NEVER use your hairdryer when in the bath, shower or in the areas in contact with water and when your hands are wet.



2- Use your appliance only holding the handle part. When it is in use, air outlet part, nozzle, etc. may be hot.

3- When you do not use your appliance, ALWAYS set the button off position for closing and unplug your appliance. If closing water while your appliance is off but plug, it will cause a danger.

4- After using your appliance, the nozzle may be hot, so ALWAYS allow your appliance cooling down then you can take the nozzle off.

POWERFUL AC MOTOR

· Arzum Trendcare Professional Hair Dryer provides professional results in your home by giving powerful air output with its long-lasting AC motor.

SETTING SELECTIONS

VARIABLE WIND CONTROL

Thanks to its variable wind control, it provides ease of use at every temperature level.



TEMPERATURE SETTING

0 Off

|| Low Temperature Level

||| High Temperature Level



COOL SHOT BUTTON

- To volume your hair roots, apply in the opposite direction of the exit. You can activate the button by pressing the cold air button. With Variable Wind button, you can adjust the speed of the cold air according to your desire. To return to the hot mode, press the Cold Shot button again.
- If you give little cold air to your hair after every hair model you apply, your hair model will stay longer.



SUGGESTIONS FOR USE

- You can dry your hair quickly and can create the different hair models easily with your hair dryer.
- Towel-dry to remove excess water.
- Comb out any knots with a detangling brush.
- We recommend using a round-head comb to fill your straight hair or shape your wavy hair and a flat-head comb to straighten it.
- In both processes, ensure that the hot air flows through your hair from the roots to the ends.
- To fill your hair roots, apply in the opposite direction of the exit.
- Your hair dryer is equipped with a 2-stage temperature setting and a variable wind control setting. These switches allow you to set the desired temperature and air power.

FORM NOZZLE (Airflow Concentrator)

- Use the form nozzle which concentrates the airflow and so your hair is dried easily and quick. Use the form nozzle of your hairdryer to route the hot air to the direction which you want them to contact completely.

WARNING: Do not allow your appliance to get much closer to your hair not to lose the natural moisture of your hair.



FINGER DIFFUSER

- Use the finger diffuser for drying your wavy hair in a healthy manner and to form your hair in its natural form.
- Your hair model will stand for a longer time and will be converted especially into natural waves without being curly with the shaping jelly or foams.

WARNING: Do not allow your appliance to get much closer to your hairs not to lose the natural moisture of your hair.



CLEANING AND CARE

- When your appliance is not in use, before clean and care it always close and unplug your appliance and allow it to cool.
- **NEVER** plunge your appliance into water or another liquid. Wipe the surface of your appliance with a dry or slightly damp cloth. Do not use abrasive cleaners or scouring pads.
- Remove the accessories during the cleaning process and clean them separately. You can wash the accessories of your appliance with your hand. In addition, you should **ALWAYS** make sure that it is completely dry before using again.
- Clean the removable air filter cover and air filter after use a period. Remove the cap by twisting and clean filter and grill with a wet cloth.
- You can store your appliance when not use by hanging with its practical hanger.



Product life 7 years

TECHNICAL SPECIFICATIONS

220-240 V ~ 50/60 Hz 1750 - 2100 W

The product is in compliance with the WEEE Directives.

WEEE

This product contains recyclable materials that compliance with the WEEE directives. Do not dispose this product as unsorted municipal waste. Please contact your local municipality for the nearest collection point.



Manufacturer:

Yueli Group Co., Ltd.

999, Kaifa E. Road, Zhouxiang Town, Cixi, Ningbo, 315324

Zhejiang, China

Tel: +86-574-58967821

Importer:

Arzum Elektrikli Ev Aletleri San. ve Tic. A.Ş.

Otakçılar Caddesi No: 78 Kat: 1 B Blok No: B1b

Eyüp 34050 İstanbul Türkiye

Made in China / Menşei Çin'dir

Tel: 0850 222 1 800

www.arzum.com

TREND CARE AR 5109 PROFESSIONAL HAARTROCKNER



- 1- Hauptgehäuse
- 2- Stylingdüse (Formkappe)
- 3- Diffuseur mit Kamm
- 4- Erhöhen der Geschwindigkeitsanpassung
- 5- Temperaturregelungsknopf mit 2 Stufen

- 6- Taste für Kaltluft
- 7- Herausnehmbarer hinterer Gitterdeckel und Luftfilter
- 8- Praktischer Hängering

Wir danken Ihnen dafür, dass Sie **Haartrockner** der Marke **Arzum** bevorzugt haben. Dieses Produkt ist eben eines von unseren zahlreichen Produkten, welche wir Ihnen präsentieren, um Ihnen das Leben leichter zu machen.

Arzum Trendcare Professional Haartrockner, ist ein sehr kräftiger, geräuschloser und ganz leichter Haartrockner. Er ermöglicht Ihnen, Ihre Haare in kürzer Zeit wunschgemäß zu gestalten und mit seiner höher Performance und höher Qualität wird er Ihnen zeigen, dass Sie ein gutes Gerät bevorzugt haben.

Um von Ihrem Gerät die beste Leistung erhalten zu können, bitte, diese Gebrauchsanweisung gut durchlesen und sorgfältig aufbewahren, da Sie Gebrauchsanweisung nachher benötigen können.

WICHTIGE HINWEISE

- Bitte, achten Sie drauf, ob die auf Ihrem Gerät angegebene Spannung mit der lokalen Spannung in Ihrer Region übereinstimmt. Wenn eventuelle Schäden wegen der Nichtübereinstimmung der Spannung entstehen, so ist unsere Firma dafür nicht verantwortlich und auch Schäden aus diesen Gründen sind außerhalb unserer Garantie.
- Ihr Gerät ist doch nur für den gewöhnlichen Haushalt bestimmt. Es sollte nicht zu kommerziellen oder industriellen Zwecken genutzt werden.

VORSICHT

Ihren Haartrockner keineswegs beim Baden und auf feuchten bzw. nassen Böden benutzen, wo man mit Wasser in Kontakt kommen kann.

- Um Pannen bzw. Beschädigungen am Gerät zu vermeiden, sollten keine unzureichenden Verlängerungskabel verwendet werden.
- Dieses Gerät kann durch Kinder ab 8 Jahren und physisch, sinnlich oder geistig eingeschränkten oder erfahrungs- und kenntnislosen Personen verwendet werden, wenn bezüglich der sicheren Anwendung

des Gerätes die notwendigen Beobachtungsmaßnahmen geschaffen und Anweisungen erteilt worden sind. Lassen Sie Kinder mit dem Gerät nicht spielen. Reinigungs- und Wartungsarbeiten dürfen nicht durch nicht beaufsichtigte Kinder durchgeführt werden.

- Falls Sie vorhaben, Ihr Gerät im Badezimmer einzusetzen, dann nach dem Gebrauch das Gerät unbedingt vom Stromnetz trennen, denn der Einsatz in Wasserbereichen kann eventuelle Gefahren hervorrufen.

- Für weiteren Schutz wird empfohlen, eine Reststrommechanik (RCD) von höchstens 30 mA in die Stromregelung des Badezimmers zu positionieren. Fragen Sie hierzu Ihren Anlagentechniker.

- Dieses Produkt in der Badewanne,

im Badezimmer, in der Dusche, in Schüsseln oder sonstigen wassergefüllten Behältern bzw. Bereichen nicht einsetzen.

- Die Aufsicht eines Betreuers ist erforderlich, so dass die Kinder nicht mit dem Gerät spielen.
- Wenn das Gerät in einem Badezimmer benutzt wird, ziehen Sie den Netzstecker aus, da die Nähe von Wasser auch bei ausgeschaltetem Gerät eine Gefahr darstellt.
- Dieses Gerät nicht in der Nähe von Badewannen, Waschbecken oder anderen wassergefüllten Behältern einsetzen.
- Tauchen Sie niemals Ihr Gerät ins Wasser oder in andere Flüssigkeiten ein, und benutzen Sie es nicht in der Nähe der Behälter, die mit Wasser oder Flüssigkeiten gefüllt sind.
- Wenn Ihr Gerät ins Wasser oder in andere Flüssigkeiten fällt, niemals anfassen. Ziehen Sie den Stecker sofort aus der Steckdose heraus und vor dem Gebrauch bringen Sie es zu dem **Arzum Kundendienst**.
- Bei der Benutzung sollen Sie sicher sein, dass der Luftenlaßgitter hinter dem Gerät mit Haar oder mit irgend einer Sache nicht abgedeckt bzw. nicht zugemacht ist. Sie sollen sicher sein, dass die vorderen und hinteren Einlaßgitter offen sind.
- Mit nassen bzw. feuchten Händen das Gerät **NIEMALS** anfassen.
- Beim Gebrauch oder nach dem Gebrauch das Kabel Ihres Haartrockners von den geheizten Teilen fernhalten.
- Wenn das Kabel oder der Stecker Ihres Gerätes defekt ist oder wegen des Runterfallens oder aus anderen Gründen beschädigt ist, nicht mehr benutzen. Nicht selber öffnen oder reparieren. Bringen Sie es zu irgendeinem **Arzum Kundendienst**.
- An Ihrem Gerät keine Zubehörteile anderer Geräten montieren.
- Wenn das Gerät von Kindern, Alten, Behinderten benutzt wird, so müssen Sie in der Nähe sein und darauf aufpassen.
- Nach dem Gebrauch Ihres Geräts müssen Sie unbedingt den Stecker Ihres Gerätes aus der Steckdose herausziehen.
- Vermeiden Sie vor allem davor, dass heiße Luft mit Ihren Augen nicht in Kontakt kommt.

- Die geheizten Teile Ihres Gerätes von Ihrem Gesicht und von Ihrem Hals fernhalten und nicht anfassen. Nur die Handgriffe oder betroffene Tasten bzw. Knöpfe halten.
- Wenn das Gerät heiß oder in Betriebszustand ist, auf den Textilien nicht lassen, die gegen die Wärme nicht beständig sind.
- Vermeiden Sie die Bewegungen, die das Kabel und den Stecker Ihres Gerätes beschädigen können. Nicht vom Kabel tragen, sondern den Stecker halten, um es aus der Steckdose herauszuziehen. **AUF KEINEM FALL** vom Kabel ziehen. Das Kabel nicht um das Gerät umwickeln.
- Nach dem Gebrauch warten Sie, bis das Gerät und betroffene Zubehörteile ganz abgekühlt sind. Bevor Sie die Zubehörteile demontieren, warten Sie bis sie abgekühlt werden.

VORSICHT

1 - Benutzen Sie Ihr Gerät **NIEMALS** beim Baden und in anderen Orten, wo das Gerät mit Wasser in Berührung kommen kann.



2 - Beim Gebrauch des Produktes nur den Griff erfassen. Einige Teile wie Luftaustrittsgitter, Diffusor, Form Düse usw können sich beim Gebrauch erwärmen.

3 - Nach der Benutzung des Gerätes immer den Stecker des Netzkabels Ihres Gerätes herausziehen. Es ist sehr gefährlich Ihren Haartrockner in der Nähe von Wasser mit seinen Netz-auf den Netzstecker angeschlossen zu halten, auch wenn das Gerät ausgeschaltet ist.

4 - Wenn Sie die Düse des Geräts entfernen möchten, warten Sie **IMMER**, bis Ihr Gerät abgekühlt ist. Da sich Ihr Gerät während des Gebrauchs erwärmt, kann auch der Kopfteil heiß sein.

LEISTUNGSSTARKER AC-MOTOR

- Der Arzum Trendcare Professional Haartrockner sorgt für professionelle Ergebnisse bei Ihnen zu Hause, indem er mit seinem langlebigen AC-Motor eine starke Luftleistung liefert.

REGELUNGSSTUFEN (EINSTELLSTUFEN)

VARIABLE LUFTSTEUERUNG

Die variable Luftsteuerung ermöglicht eine einfache Nutzung bei jeder Temperatur.



TEMPERATURREGELUNGSKNOPF

0 Aus

|| Niedriges Temperaturniveau

||| Hohes Temperaturniveau



TASTE FÜR KALTLUFT

· Gegen die Haarwuchsrichtung anwenden, um den Haarwurzeln mehr Volumen zu verleihen. Sie können die Taste aktivieren, indem Sie die Kaltlufttaste drücken. Mit der Taste "Variable Luft" können Sie die Geschwindigkeit der kalten Luft ganz nach Ihrem Belieben einstellen. Drücken Sie die CoolShot-Taste erneut, um in den Warmluftmodus zurückzukehren.

· Wenn Sie Ihr Haar nach jeder Frisur ein wenig kalt durchlüften, wird Ihre Frisur länger halten.



VORSCHLÄGE ZUR BENUTZUNG

- Mit Ihrem Gerät können Sie Ihre Haare sehr schnell trocknen und ganz leicht können Sie diverse Haarformen schaffen.
- Mit einem Handtuch trocknen, um überschüssiges Wasser zu entfernen.
- Kämmen Sie die Haarknoten mit einer Knotenentwirrungsbürste.
- Um Ihre glatte Haare gefüllt zu haben oder wellenartig zu gestalten, empfehlen wir Ihnen einen Kamm mit runden Kopfteil und um die Haare glatt zu machen, einen Kamm mit glatten Kopf zu benutzen. Sorgen Sie dafür, dass die heiße Luft in beiden Fällen entlang Ihrer Haare von Unten

nach Oben kommt.

- Achten Sie bei beiden Verfahren darauf, dass die heiße Luft von den Haarwurzeln zu den Haarspitzen strömt.
- Um Ihrem Haar am Ansatz Fülle zu verleihen, wenden Sie es entgegen der Wuchsrichtung an.
- Ihr Haartrockner ist mit einer 2-stufigen Temperaturregelung und einer variablen Luftregulierung ausgestattet.
- Mit der Hilfe dieser Tasten können Sie gewünschte Temperatur und Luftstärke einstellen.

STYLINGDÜSE / FORMKAPPE (Zubehörteil zum Luftrichten)

- Benutzen Sie diese Stylingdüse (Formkappe) Ihres Haartrockners lieber an der Stelle, wo Sie den Kontakt der Warmluft mit Ihren Haaren wollen.



DIFFUSEUR MIT KAMM

- Die Formgebung der Haare mit einem Diffusor ist ein Haarstyling-Methode, die von Friseuren entwickelt wurde und es ist ideal für die natürliche und weiche Haar-Trends zu verfolgen.
- Das Trocknen Ihrer Haare mit Hilfe eines Form-Diffusors wird hervorragende Ergebnisse, insbesondere für kurze Haare, hervorbringen.
- Ihre Haarstyle wird eine lange Zeit halten und Ihr Diffusor produziert natürliche Wellen ohne Curling, Haargel oder Schaum.
- Diese Accessoire macht permanente und natürlich gewellte Locken.
- Wenn Sie den Wärme-Wahlschalter in die Position «I» und den Schnelligkeit-Wahlschalter in die Position «I» einstellen, beim Trocknen der lockigen Haare durch einen Diffusor können Sie bessere Ergebnisse erhalten.
- Wenn Sie Wellen haben möchten, empfehlen wir Ihnen, dass Sie Ihre Haare waschen und mit einem Handtuch trocknen. Dann trocknen Sie die Haare teilweise mit der Diffusor Accessoire.

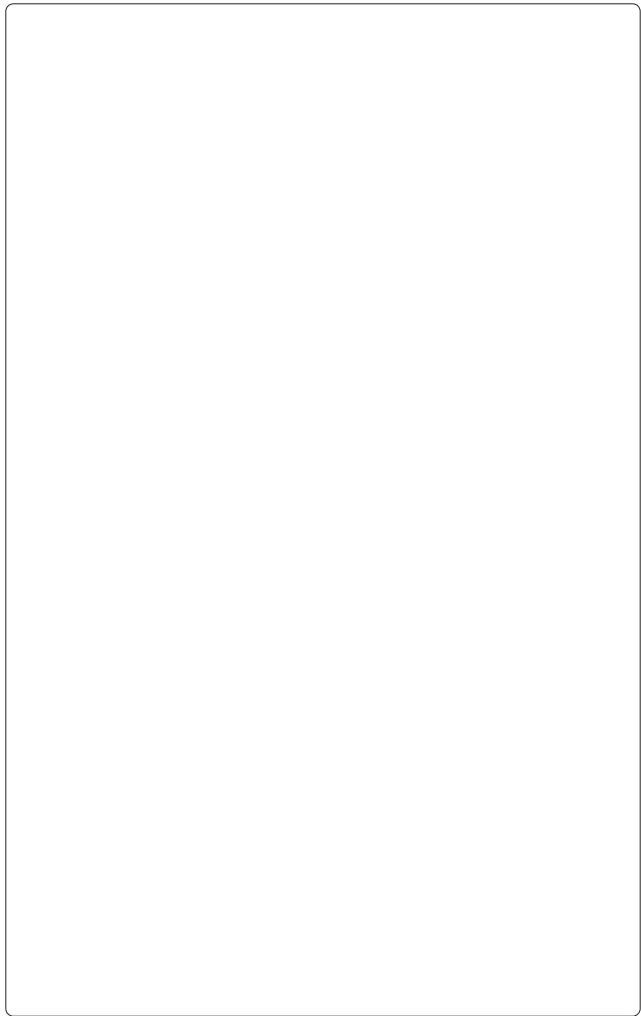


- Schliesslich können Sie Ihre Haare mit Fingern ausformen.
- Ihre Haare mit Fingern kämmen ist ein guter Weg um permanente und natürliche Locken zu haben.
- Während Sie Ihre Haare mit Fingern kämmen, seien Sie sicher, dass die Abluft aus Diffusor durch Ihre Finger laufen.
- Wenn Ihre Haare gründlich getrocknet sind, schütteln Sie Ihren Kopf und geben Sie eine endgültige Form zu Ihrem Haar.
- Halten Sie den Trockner nicht zu nah an Ihr Haar, um den Verlust der natürlichen Feuchtigkeit Ihrer Haare zu verhindern
- Zu lange Betrieb des Trockners wird auch zu Überhitzung führen.

PFLEGE UND REINIGUNG

- Mit einfachen und kurzen Pflege- und Reinigungsverfahren, stellen Sie sicher Ihren **Arzum PROFÖN NEO Haartrockner** für viele Jahre nutzen zu können.
- Den Stecker Ihres Gerätes aus der Steckdose herausziehen und warten, bis es abgekühlt ist.
- Tauchen Sie Ihr Gerät **NIEMALS** ins Wasser oder in eine andere Flüssigkeit ein.
- Bei der Reinigung die Zubehörteile herausnehmen und separat ausspülen bzw. reinigen.
- Sie können die Zubehörteile Ihres Gerätes per Hand spülen. bzw. reinigen. Bevor Sie das Gerät wieder benutzen, sollen Sie **UNBEDINGT** davon sicher sein, dass sie ganz ausgetrocknet sind.
- Das Gehäuse (Außenfläche) Ihres Gerätes mit einem leicht angefeuchteten Tuch abwischen und trocknen.
- Sie können diese Vorgänge je nach der Benutzungsdauer wiederholen.





Lebensdauer 7 Jahre

Technische Eigenschaften

220-240 V ~ 50/60 Hz 1750 - 2100 W

Entspricht der WEEE- Vorschrift.

WEEE

Entsorgen Sie dieses Produkt nicht über den Hausmüll. In diesem Gerät sind wiederverwendbare Wertstoffe enthalten. Ihre örtliche Gemeindeverwaltung nennt Ihnen gerne die öffentlichen Sammelstellen für Elektro-Altgeräte.



Hersteller:

Yueli Group Co., Ltd.

999, Kaifa E. Road, Zhouxiang Town, Cixi, Ningbo, 315324

Zhejiang, China

Tel: +86-574-58967821

Importeur:

Arzum Elektrikli Ev Aletleri San. ve Tic. A.Ş.

Otakçılar Caddesi No: 78 Kat: 1 B Blok No: B1b

Eyüp 34050 İstanbul Türkiye

Made in China / Menşei Çin'dir

Tel: 0850 222 1 800

www.arzum.com

TRENDCARE

مجفف الشعر الاحترافي

AR 5109



6-زر التشغيل البارد
7-الغطاء الشبكي الخلفي القابل للفك و
مصفاة الهواء القابلة للتنظيف
8-عائقة عملية.

1-الجذع الرئيسي
2-القطعة التي تعطي الشكل
الاحترافي للشعر
3-الناشر بالمشط
4-إمكانية زيادة عيار السرعة
5-ضبط درجة الحرارة على 2 مراحل

نشكركم على اختياركم مجفف الشعر من ماركة ارزوم. وإن هذا المنتج بالإضافة إلى تلك المقدمة لكم هي من أجل جعل حياتكم أسهل. إن مجفف الشعر الاحترافي Trendcare ارزوم هو مجفف شعر قوي جداً وصامت وخفيف جداً، ويسمح لك بتسريح شعرك بالتسريحة التي تريدها بسرعة وسوف يثبت على أنه الخيار الصحيح بالنسبة لك ويعود الفضل إلى أدائه الخارق وجودته العالية. الرجاء أن تقرأوا التعليمات بعناية لكي تحصلوا على مردود جيد من الجهاز ثم احفظوه من أجل مراجعكم المستقبلية.

إجراءات وقائية هامة

- التأكد من أن الفولتاج المشار له على جهازكم يتطابق مع الفولتاج الرئيسي في منزلك، ولن تعتبر شركتنا مسؤولة عن أية أعطال بسبب أي تناقض ويجب أن ال تغطي مثل تلك الأعطال بالكفالة.
- إن جهازك هو من أجل الاستعمال المنزلي فقط. وال تستعمله في الخارج من أجل الأغراض التجارية أو الصناعية، وإال فإن الاستعمالت غير الملائمة يجب أن ال تغطي بالكفالة.

يمكن أن يستخدم هذا الجهاز الأطفال الذين أعمارهم 8 سنوات وما فوق والأشخاص الذين لديهم إعاقات جسمية أو حسية أو عقلية أو يحتاجون إلى الخبرة والمعرفة إذا تم الإشراف عليهم أو تم إعطائهم التعليمات المتعلقة باستعمال الجهاز بطريقة آمنة وفهموا الأخطار الناتجة عن ذلك. ويجب أن ال يلعب الأطفال بالجهاز. ويجب أن ال يتم إجراء التنظيف والصيانة من قبل الأطفال دون مراقبة.

- عندما يستخدم المجفف في الحمام أزله من المقبس بعد الاستعمال، حيث أن قربه من الماء يشكل خطراً حتى ولو كان المجفف مطلقاً.
- * من أجل حماية إضافية يوصى بتوفير تمديدات يستخدم فيه نظام تيار (RCD) في دارة الكهرباء التي تغذي الحمام يعمل بحيث ال يتجاوز فيه قيمة التيار على 30 مل أمبير . راجع جهة التركيب لأجل التوصية .

تأكد من أن ثقب دخول الهواء على خلف الجهاز غير مغطى بالشعر أو اليد أو أي شيء آخر أثناء استعمال الآلة. فإذا تم تغطية ثقبو الدخول الأمامية والخلفية خلال الاستعمال، فإن قاطع السالمة سوف يوقف الجهاز بشكل آلي، وبعد فترة تبريد قصيرة يمكنك أن تعيد تشغيل جهازك.

• ال تستخدم هذا الجهاز قرب البانيو أو الدوش أو الأحواض أو أية أوعية أخرى تحتوي على الماء.
• ال تستخدم الجهاز قرب الماء.

• يجب أن تستخدم المنتجات كما هو محدد في كتيب تعليمات التشغيل، فإذا استخدم بشكل غير صحيح يمكن أن يسبب الضرر.

• ال تستعمل كالبالت توصيل التي تزود تيارا كهربائيا غير كافي لكي .
ال تضر بجهازك.

• ال تغمس جهازك على الإطلاق في الماء أو في أي سائل أخرى وال تستعمله بجانب ألوعية التي تكون مليئة بالماء أو السوائل الأخرى. وعندما يكون جهازك قيد الاستعمال يمكنك أن تنظف سطح جهازك بقطعة قماش رطبة أو جافة.

• ال تعالج آلتك التي سقطت في الماء أو أي سائل آخر على الإطلاق. افصلها من مقبس الطاقة وخذها إلى

وفورا مركز خدمة ارزوم

المرخصة من أجل المراقبة قبل استعمال الآلة مرة أخرى.

• إذا تعطل كبل أو مقبس جهازك أو تضرر بالسقوط أو ألي سبب آخر عندئذ ال تستخدمه وال تفتح داخله وال تحاول أن تصلحه بنفسك وخذ جهازك إلى مركز خدمة ارزوم المرخصة واحرص على أن تستعمل قطع الغيار الأصلية فقط.

• تجنب الأعمال التي تضر كبل ومقبس جهازك وال تحمله من الكبل بشكل مباشر من الكبل

واحفظ بالمقبس لكي تفصله وال تسحبه أبدا

وال تلف الكبل حول الجهاز.

• أبقى كبل مجفف شعرك بعيدا عن القطع الساخنة عندما تستعمله .
وبعد أن تستعمله.

ال ترفق بمجفف شعرك أي اكسسوارات تعود ألجهازة أخرى. احمي على

وجه الخصوص عيونك من أن تلمس الهواء الساخن

أثناء استعمال مجفف شعرك ال تستعمل البخاخ حيث أنه يحتوي على مواد قابلة للاشتعال.

- أبعد القطع الساخنة لجهازك عن وجهك وعنقك وال تلمسهم. وخذهم فقط من القبضات والأزرار الوثيقة الصلة بذلك.
- ال تدع جهازك على منتجات النسيج غير المقاوم للحرارة العالية أو أو في حالة تشغيل على الأسطح الساخنة عندما يكون ساخنا .
- أفضل مقبس جهازك بعد الاستعمال.
- دائماً
- بعد أن تستعمل جهازك انتظر إلى أن يبرد جهازك والكسسوارات .
- الوثيقة الصلة بذلك بشكل كامل قبل الإزالة.

تنبي :



- 1- ال تستعمل مجفف شعرك على الإطلاق عندما تكون في الحمام أو الدوش أو في مناطق مالمسة للماء أو عندما تكون يديك رطبتين.
- 2- استعمل جهازك فقط بحمله من قطعة القبضة، وعندما يكون قيد الاستعمال فقد تكون قطعة مخرج الهواء والفوهة ..الخ ساخنة.
- 3- عندما ال تستعمل جهازك دائماً اضبط الزر على وضع الإطفاء من أجل إغلاق جهازك ونزع مقبسه. وإذا اقتربت بجهازك من الماء أثناء إغلاقه فإنه سوف يتضرر.
- 4- بعد استعمال جهازك قد تكون الفوهة ساخنة، لذا دائماً اسمح لجهازك بأن يبرد، ثم يمكنك أن تخرج الفوهة.



محرك قوي للتيار المتردد و درجات عيار السرعة

* يقدم جهاز آرزوم Trendcare مجفف الشعر الاحترافي في بيتكم نتائج احترافية من خلال تأمين مخرج هواء قوي بفضل محرك التيار المتردد الطويل العمر.



إمكانية زيادة عيار السرعة

يقدم سهولة الاستعمال في كل درجة من درجات الحرارة بفضل عيار زيادة السرعة.

زر الضبط درجة الحرارة

0 إطفاء

|| مستوى درجة حرارة منخفض

|| مستوى درجة حرارة عالي

زر الهواء البارد

يمكنكم تفعيله من خلال الضغط على زر الهواء البارد . يمكنكم عيار سرعة الهواء البارد حسب رغبتكم من خلال زر عيار زيادة السرعة. أما من أجل العودة الى حالة الهواء الساخن مرة أخرى فيكيفكم الضغط مرة

أخرى على زر الهواء البارد.

يمكنكم استعمال زر الهواء البارد لأجل كل سرعة و أي عيار حراري. إذا أعطيت هواء بارد خفيف إلى شعرك بعد كل تسريحة شعر، فإن موديل شعرك سوف يدوم لفترة أطول.

اقتراحات من أجل الاستعمال:

- يمكنك أن تجفف شعرك بسرعة وتقوم بإنشاء موديلات شعر مختلفة . بسهولة بمجفف شعرك.
- * لأجل تخفيف الرطوبة الزائدة بعد غسل شعركم جففوا شعركم بالمنشفة.
- * حتما مشطوا شعركم قبل عملية التجفيف واعطاء الشكل له.
- ننصحك بأن تستعمل مشط ذو غط

اء مدور لجعل شعرك ناعما
أو تشكليه بشكل متموج واستعمال مشط ناعم لجعله أملس
ومليئا .

وتأكد خالل كلتا العمليتين من أن يدخل الهواء الحار إلى شعرك من النقاط السفلية إلى الأطراف.

- * أجل تكثيف جذور شعركم اعملوا التطبيق بعكس اتجاه خروج الشعر.
- * يملك جهاز تجفيف الشعر عيار الحرارة على مرحلتين و مرحلة قابلة للعيار. يمكنكم عيار درجة الحرارة وقوة الهواء المطلوبة بواسطة أزرار مراحل السرعة القابلة للعيار.

الفوهة المشكلة (مركز جريان الهواء)



- استعمال الفوهة المشكلة التي تركز جريان الهواء بحيث يتم تجفيف شعرك بسهولة وسرعة. واستخدم فوهة التشكيل لمجففك لكي توج جريان الهواء الساخن بالتجاه الـ تريده ليكون مالمساح لشعرك بشك ل كامل. تنبيه: ال تسمح لجهازك بأن يقترب أكثر من شعرك، لكي ال تفقد رطوبة شعرك الطبيعية.

الناشر بالمشط

- * يمكنكم استعمال الناشر بالمشط من أجل إعطاء شكل طبيعي للشعر وتجفيف



- شعركم بشكل المتموج
- * يمكنكم تطبيق الجل الـ يعطي الشكل للشعر أو الرغوة بعد عملية إعطاء الشكل للشعر بواسطة جهازكم وتأمين تحمل طويل المدة لحفص شكل الشعر تجهيز: أثناء استعمال رأس الفورم أو الناشر بالمشط الـ تقربوا الجهاز الى شعركم كثيرا من أجل عدم فقدان الرطوبة الطبيعية لشعركم.

التنظيف والعناية:

- عندما ال يكون جهازك قيد الاستعمال وقبل التنسيف والعناية أغلق وأخرج المقبس ودع يبرد.
- ال تضا مقبس جهازك على ا، طالق في الماء أو في سائل آخر. وامس سط جهازك بقطعة قما رطبة نوعاح ما أو جافة. وال تستعمل منسفاه كاشطة أو بطاناه ملمعة.
- أزل الكسسواراه خالل عملية التنسيف ونسفها بشكل منفصل. يمكن أن تغسل اكسسواراه جهازك بيدك. وب، إضافة إلى هلك عليك دائماح أن تتأكد من أنها جافة بشكل كامل قبل استعمالها مرة أخرى.
- نسف غطاء فلتر الهواء القابل لإزالة وفلتر الهواء بعد فترة من الاستعمال. وأزل الغطاء بهزه ونسف الفلتر والشبكة بقطعة قما رطبة. وب، إضافة إلى هلك عليك دائماح أن تتأكد من أنها جافة بشكل كامل قبل استعمالها مرة أخرى
- يمكنك أن تخزن جهازك عندما ال يكون قيد الاستعمال بتعليق بعالقت العملية.



عمر المنتج 7 سنوات
المواصفات الفنية

220-240 V ~ 50/60 Hz 1750 - 2100 W

الخصائص التي يجب الانتباه اليها أثناء الشحن والنقل:

- من أجل عدم تعرض الجهاز وأقسامه للضرر أثناء الشحن والنقل يجب حفظه في علبته الأصلية.
- احفظ المنتج أثناء الشحن في وضعه الطبيعي.
- انتبه لئلا يسقط الجهاز أثناء النقل واحفظه ضد الصدمات.
- الاعطال والاضرار الحاصلة أثناء الشحن بعد تسليم المنتج الى الزبون لا تدخل ضمن نطاق الضمان.

ملامح لتعليمات الـ WEEE

WEEE

يتكون هذا الجهاز من أجزاء تم صنعها عبر عملية إعادة التدوير المتطابقة وتوجيهات الـ WEEE؛ لذا يجب عدم رميه في القمامة. ومن فضلك، راجع أقرب مركز للجمع؛ تحقيقاً لإعادة تدوير هذا الجهاز.



Manufacturer:

Yueli Group Co., Ltd.

999, Kaifa E. Road, Zhouxian Town, Cixi, Ningbo, 315324

Zhejiang, China

Tel: +86-574-58967821

Importer:

Arzum Elektrikli Ev Aletleri San. ve Tic. A.Ş.

Otakçılar Caddesi No: 78 Kat: 1 B Blok No: B1b

Eyüp 34050 İstanbul Türkiye

Made in China / Menşei Çin'dir

Tel: 0850 222 1 800

www.arzum.com

GARANTİ ŞARTLARI

1. Garanti süresi, malın teslim tarihinden itibaren başlar ve 3 yıldır.
2. Malın bütün parçaları dahil olmak üzere tamamı garanti kapsamındadır.
3. Malın ayıplı olduğunun anlaşılması durumunda tüketici, 6502 sayılı Tüketicinin Korunması Hakkında Kanunun 11 inci maddesinde yer alan;

a- Sözleşmeden dönme,

b- Satış bedelinden indirim isteme,

c- Ücretsiz onarılmasını isteme,

ç- Satılanın ayıpsız bir misli ile değiştirilmesini isteme, haklarından birini kullanabilir.

4. Tüketicinin bu haklardan ücretsiz onarım hakkını seçmesi durumunda satıcı; işçilik masrafı, değiştirilen parça bedeli ya da başka herhangi bir ad altında hiçbir ücret talep etmeksizin malın onarımını yapmak veya yaptırmakla yükümlüdür. Tüketici ücretsiz onarım hakkını üretici veya ithalatçıya karşı kullanabilir. Satıcı, üretici ve ithalatçı tüketicinin bu hakkını kullanmasından müteselsilen sorumludur.

5. Tüketicinin, ücretsiz onarım hakkını kullanması halinde malın;

- Garanti süresi içinde tekrar arızalanması,

- Tamiri için gereken azami sürenin aşılması,

- Tamirinin mümkün olmadığı, yetkili servis istasyonu, satıcı, üretici veya ithalatçı tarafından bir raporla belirlenmesi durumlarında;

tüketici malın bedel iadesini, ayıp oranında bedel indirimini veya imkan varsa malın ayıpsız misli ile değiştirilmesini satıcıdan talep edebilir.

Satıcı, tüketicinin talebini reddedemez. Bu talebin yerine getirilmemesi durumunda satıcı, üretici ve ithalatçı müteselsilen sorumludur.

6. Malın tamir süresi 20 iş gününü, binek otomobil ve kamyonetler için ise **30 iş gününü** geçemez. Bu süre, garanti süresi içerisinde mala ilişkin arızanın yetkili servis istasyonuna veya satıcıya bildiri tarihinde, garanti süresi dışında ise malın yetkili servis istasyonuna teslim tarihinden itibaren başlar. Malın arızasının **10 iş günü** içerisinde giderilememesi halinde üretici veya ithalatçı; malın tamiri tamamlanincaya kadar, benzer özelliklere sahip başka bir malı tüketicinin kullanımına tahsis etmek zorundadır. Malın garanti süresi içerisinde arızalanması durumunda, tamirde geçen süre garanti süresine eklenir.

7. Malın kullanma kılavuzunda yer alan hususlara aykırı kullanılmasında kaynaklanan arızalar garanti kapsamı dışındadır.

8. Tüketici, garantiden doğan haklarının kullanılması ile ilgili olarak çıkabilecek uyuşmazlıklarda yerleşim yerinin bulunduğu veya tüketici işleminin yapıldığı yerdeki Tüketici Hakem Heyetine veya Tüketici Mahkemesine başvurabilir.

9. Satıcı tarafından bu Garanti Belgesinin verilmesi durumunda, tüketici Gümrük ve **Ticaret Bakanlığı Tüketicinin Korunması ve Piyasa Gözetimi Genel Müdürlüğüne** başvurabilir.

ARZUM

TREND CARE

AR 5109 SAÇ KURUTMA MAKİNESİ

GARANTİ BELGESİ

BELGE NO: 0028

BELGE TARİHİ: 12/05/2023

İMALATÇI FİRMA

UNVAN : ARZUM ELEKTRİKLİ EV ALETLERİ SAN. VE TİC. A.Ş.

ADRES : OTAKÇILAR CADDESİ NO: 78 KAT: 1 B BLOK NO: B1b
34050 EYÜP-İSTANBUL

TEL : (0212) 467 80 80 FAKS: (0212) 467 80 00

E-POSTA :

FİRMA YETKİLİ İMZASI:

ARZUM ELEKTRİKLİ
EV ALETLERİ SAN. VE TİC. A.Ş.

ÜRÜNÜN CİNSİ : SAÇ KURUTMA MAKİNESİ

MARKASI : ARZUM

MODELİ : TREND CARE

TYPE NO : AR 5109

BANDROL VE SERİ NO :

TESLİM TARİHİ VE YERİ :

GARANTİ SÜRESİ : 3 YIL

AZAMİ TAMİR SÜRESİ : 20 İŞ GÜNÜ

SATICI FİRMA

UNVAN :

ADRES :

TEL - FAKS :

E-POSTA :

FATURA TARİH VE NO :

TESLİM TARİHİ VE YERİ :

TARİH, İMZA VE KAŞE :

Bu belgenin kullanılması 6502 sayılı Tüketici Korunması Hakkında Kanun ve bu kanuna dayanılarak yürürlüğe konulan Garanti Belgesi Uygulama Esaslarına Dair Tebliğ uyarınca Arzum Elektrikli Ev Aletleri San.ve Tic. A.Ş. tarafından hazırlanmıştır.

ARZUM

| | |
|---|---|
|  | ARZUM MÜŞTERİ HİZMETLERİ WhatsApp'ta 0850 222 1 800 |
|---|---|



YETKİLİ SERVİS

Güncel Arzum Yetkili Servis listesine,
Servis Bilgi Sistemi (SERBİS) <https://www.servis.gov.tr/>,
<https://destek.arzum.com.tr/yetkili-servisler> 'den veya yukarıdaki
QR kodu okutarak ulaşabilirsiniz.

AR5109-120523

GENEL DAĞITICI
ARZUM ELEKTRİKLİ EV ALETLERİ SAN. VE TİC. A.Ş.
Otakçılar Caddesi No: 78 Kat: 1 B Blok No: B1b
Eyüp 34050 İstanbul Türkiye
Tel: (0212) 467 80 80 Faks: (0212) 467 80 00



www.arzum.com