

ARZUM

BELISA

AR 5033 SAÇ MAŞASI
AR5033 CURLER
AR5033 LOCKENSTAB

KULLANMA KILAVUZU
INSTRUCTION MANUAL
GEBRAUCHSANWEISUNG

50 W

3

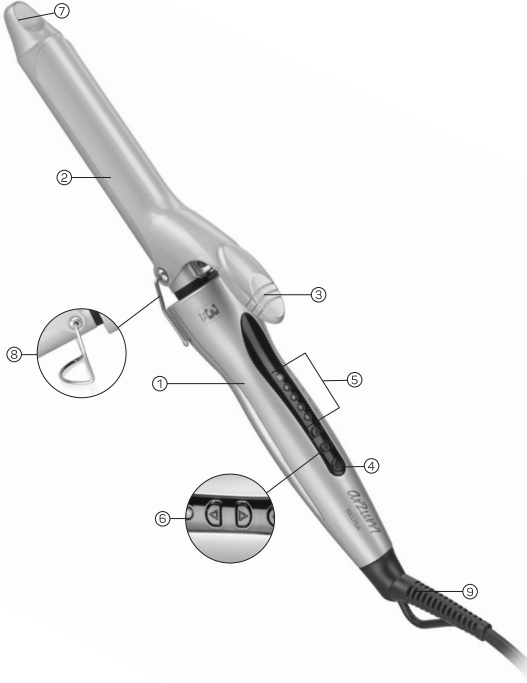
YIL
YEARS
JAHRE

GARANTI
WARRANTY
GARANTIE



Turkey

BELISA AR 5033 SAÇ MAŞASI



1- Ana gövde

2- Keratin ve Argan yağı katkılı
seramik kaplı 25mm masa

3- Saç maşası mandalı

4- Açma/kapama düğmesi

5- Sıcaklık ayar göstergeleri

6- Sıcaklık ayar düğmeleri

7- Isı geçirmeyen uç

8- Yerleştirme standı

9- 360° dönebilen kablo girişi

Arzum marka **saç maşası**'ni tercih ettiğiniz için teşekkür ederiz. Bu ürün de hayatınızı kolaylaştırmak için size sunduğumuz ürünlerden biridir.

Arzum Belisa Saç Maşası; saçınızın doğal nemini koruyarak, seçtiğiniz sıcaklık ayarında sabit ısı yayarak saç hücrelerine hızlı nüfuz eder. Pratik ve kolay kullanımı ile dalgalı ve lüleli saçlar elde etmek için profesyonel olarak tercih edilmektedir. Kısa bir sürede kullanılabilir hale gelen cihazınızı yumuşak ve doğal bukleler elde etmek için kullanabilirsiniz. Keratin ve argan yağı katkılı seramik kaplama plakaları, saçınızı şekillendirirken sağlıklı parlamasını sağlar.

Cihazınızdan iyi verim almak için kullanım kılavuzunu dikkatlice okuyunuz ve daha sonra gerekli olabileceğinden saklayınız.

ÖNEMLİ UYARILAR

- **Arzum Belisa Saç Maşa**'nızın üzerinde yazılı voltajın, bulunduğunuz yerin voltajına uygun olup olmadığını kontrol ediniz. Herhangi bir uyumsuzluk durumunda meydana gelebilecek arızalardan firmamız sorumlu tutulamaz ve arıza garanti kapsamı dışında işlem görür.
- Cihazınız, sadece evlerde kullanmak üzere tasarlanmıştır. Dış ortamlarda, ticari ya da sanayi amaçlı kullanılmamalıdır. Aksi takdirde, garanti kapsamı dışında işlem görecektir.

• Bu cihaz, güvenli bir şekilde kullanılmasıyla ilgili kendilerine gözetim veya talimat verilmişse ve içermiş olduğu tehlikeler kendileri tarafından anlaşılmışsa 8 yaş ve üzeri çocuklar ve fiziksel, duyuşsal veya zihinsel yetenek eksikliği bulunan veya tecrübe ve bilgi eksikliği olan kişiler tarafından kullanılabilir. Çocuklar cihaz ile oynamamalıdır.

Temizleme ve kullanıcı bakımı gözetimsiz çocuklar tarafından yapılmamalıdır.

- Cihazınıza zarar vermemek için yetersiz akım sağlayan uzatma kabloları kullanmayınız.
- Su ya da başka bir sıvı içine düşen makinelenizi ellemeyiniz, fişini prizden çekiniz ve kullanmadan önce **Arzum Yetkili Servisine** götürüp kontrol ettiriniz.
- Islak elle ve çıplak ayakla cihazınızı **KESİNLİKLE** kullanmayınız.
- Kullanırken ve kullandıktan sonra saç maşanızın kablosunu ısınan kısımlardan uzak tutunuz.
- Cihazınızın kablosu ya da fişi arızalıysa, düşürülme ya da başka bir nedenden dolayı zarar görmüşse kullanmayınız, içini açmayınız ve kendiniz tamir etmeyiniz. Herhangi bir arızada **Arzum Yetkili Servisine** götürünüz. Cihazınızda, sadece orijinal yedek parça kullanmaya özen gösteriniz.

UYARI: Cihazınızın maşa ve mandalı çok ısındığından el, göz, kulak ve yüzünüzden uzak tutunuz, boyun bölgenize temas ettirmeyiniz. Sadece tutma sapından ve ısı geçirmeyen bölgelerden tutunuz.

- Cihazı sıcakken, çalışırken ya da fişi prizde takılıyken ahşap, plastik, tekstil vb. sicağa dayanıklı olmayan yüzeylerin üzerine bırakmayınız. Cihazınızın standını açarak stand üzerine yerleştiriniz ve maşanın yüzeyi ile temasını engelleyiniz.
- Cihazınızı kablosu sarılıyken çalıştırmayınız.
- Cihazınızın kablo ve fişine zarar verecek hareketlerden kaçınız. Kablosundan tutarak taşımayınız, prizden çekmek için fişini tutunuz, kablosundan çekmeyiniz. Kablosunu cihazın etrafına sarmayınız.
- Cihazınızın maşasını ve mandalını temiz tutunuz. Toz, kir, şekillendirici sprey, jöle, jel vb. maddeler kullanmayınız.
- Cihazınızı kullandıktan sonra fişini **MUTLAKA** prizden çekiniz. Cihazınızı kullanmadığınız zamanlarda, temizlik ve bakımını yapmadan önce fişinin prizden çıkarılmış olmasına dikkat ediniz.
- Cihazınız kullanım sonrasında ısıyı belli bir süre tutmaya devam edeceğinden, cihazınızı soğuması için uygun bir alana bırakınız. Cihazınızı muhafaza etmeden veya cihazınızın temizliğini yapmadan önce iyice soğuduğundan emin olunuz.

- Cihazınızı tavsiye edildiği şekilde ve amacına uygun kullanınız.

UYARI:

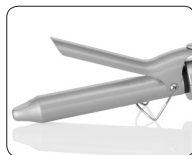
1- Saç maşanızı banyoda, duşta, su dolu küvette veya su ile temas edebilecek alanlarda ve elleriniz ıslakken **KESİNLİKLE** kullanmayınız.



2- Cihazınızı kullanmadığınız zamanlarda, açma/kapama düğmesine basarak kapatınız ve fişini **MUTLAKA** prizden çekiniz. Cihazınız kapalı dahi olsa, fişi prizde takılı iken suya yakın bulundurulması tehlike teşkil etmektedir.

KERATİN ve ARGAN YAĞI KATKILI SERAMİK PLAKA

- Cihazınızın maşası keratin ve argan yağı katkılı seramik ile kaplanmıştır. İpeksi ve parlak saçlar için keratin ve argan yağı katkılı seramik özelliği sayesinde anında canlılık ve yoğun koruma sağlayacaktır.



ISI KORUMA SİSTEMİ

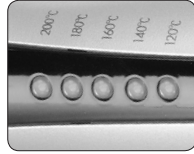
- Isı koruma özelliği sayesinde, şekillendirme işlemi sırasında plakanın sıcaklığı düşerse cihaz hızla ayarlanan sıcaklığa yeniden ulaşır.

OTOMATİK KAPANMA

- Cihazınızı 30 dakika boyunca kullanmazsanız (açma/kapama düğmesine veya sıcaklık ayarlama düğmesine en son basıldıktan 30 dk sonra), cihaz otomatik olarak kapanır. Açma/kapama düğmesine basarak cihazı yeniden çalıştırabilirsiniz.

ÇİHAZINIZIN KULLANIMI VE KULLANIM ÖNERİLERİ

- **Arzum Belisa Saç Maşası** sayesinde kolay ve hızlı bir şekilde saçınızı şekillendirebilirsiniz.
 - Cihazınızı temiz, kuru ve taranmış saçlarda kullanınız.
 - Cihazınızı düzgün ve ısıya dayanıklı bir zemin üzerine yerleştirme standı üzerine koyunuz. Fişini prize takınız.
 - Ana gövde üzerinde yer alan açma/kapama düğmesine basarak cihazınızı çalıştırınız.
 - Sıcaklık ayar düğmelerini kullanarak, cihazınızın ulaşmasını istediğiniz sıcaklık derecesini artırıp azaltabilir ve saçınız için ideal olan sıcaklığa ayarlayabilirsiniz. Maşanın sıcaklığı, 120 °C-200 °C arası sıcaklığa ayarlanabilmektedir. Cihazınız ayarladığınız sıcaklığa kısa bir sürede ulaşacaktır.
 - Cihazınız ayarlanmış sıcaklık derecesine ulaştığında, o derecenin kırmızı ışığı sabit olarak yanmaya başlayacaktır.
 - Cihazınızı düşük sıcaklıkta kullanmaya başlamanız önerilir. Sıcaklığı artırmak, sıcaklığı düşürmekten daha kısa zamanda gerçekleşmektedir.
 - Cihazınızın fişi prize takılıyken kesinlikle yalnız bırakmayınız.
 - Saç maşanızı sadece sağlıklı saçlarda kullanınız. Hassas ve aşırı deforme olmuş saçlarda kullanmayınız. Saç tipinize göre uygun olan sıcaklık derecesini seçiniz.
- Aksi takdirde saçlarınıza zarar verebilirsiniz.
- Düşük sıcaklık: ince telli, yarı dalgalı saçlar için
 - Yüksek sıcaklık: kıvrıkcık, kalın telli saçlar için
- Açık renkli, röfleli veya boyalı saçlar ısıya karşı hassas oldukları için düşük sıcaklıkla kullanmanızı öneririz.



- Saçınızı tarayarak veya fırçalayarak kanışıklıkları açınız ve tutamlara ayırınız. Ayırdığınız tutamlar 5 cm'den daha geniş ve kalın olmamalıdır.



- Saç maşasının mandalını açınız ve ayırdığınız saç tutamını maşa ve mandalın arasına yerleştiriniz.

- Mandalı kapatarak maşayı tutamın ucuna doğru kaydırınız.

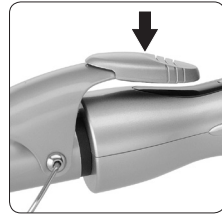
- Isı geçirmeyen ucu tutarak, cilde ulaşana kadar saçınızı maşanın etrafında sarınız. Saça sardığınız şekilde maşayı; ince saçlarda 5-8 saniye, kalın telli saçlarda 10-15 saniye tutunuz.

- Saç maşası mandalını bastırarak, saç maşası plakasını açınız ve cihazınızı saç tutamından ayırınız

- Saçı taramadan, fırçalamadan veya dokunmadan önce saçın soğumasını bekleyiniz. Aksi halde saçınızın şekli deforme olacaktır.

- Arzu ettiğiniz görünümü elde edinceye kadar işlemi tekrarlayınız.

- Cihazınızla işiniz bittiğinde açma/kapama düğmesine basarak cihazınızı kapatınız ve fişini prizden çekiniz. Cihazınızı düzgün ve ısıya dayanıklı bir zemin üzerinde yerleştirme standı üzerine bırakarak soğumasını sağlayınız.



TEMİZLİK VE BAKIM

- Cihazınızın temizlik ve bakımını yapmadan önce cihazınızın kapalı olmasına, fişinin prizden çekili olmasına ve plakaların tamamen soğumuş olmasına dikkat ediniz.

- Cihazınızı **KESİNLİKLE** su veya başka bir sıvıya daldırmayınız. Maşa ve mandalı yumuşak ve nemli bir bezle, ana gövdeyi ise kuru bir bez ile silerek temizleyebilirsiniz.

- Cihazınızın ana gövdesine, maşa ve mandalına zarar verecek temizleyiciler kullanmaktan kaçınınız. Bu tip temizleyicilerin kullanılması sonucu maşanızda meydana gelebilecek çizilmeler ve bozulmalar garanti kapsamı dışında işlem görür.

NOT:

- Cihazınızı saklamadan önce cihazınızın iyice soğuduğundan emin olunuz. Soğuma işlemi sırasında cihazınızı yerleştirme standı üzerinde bırakınız.
- Cihazınızı muhafaza ederken, kabloyu cihazınızın etrafına asla sarmayınız.

Kullanım ömrü 7 yıl
TEKNİK ÖZELLİKLER
220-240 V ~ 50 Hz 50 W
Sıcaklık ayarı: 120 °C - 200 °C

TAŞIMA VE NAKLİYE SIRASINDA DİKKAT EDİLECEK HUSUSLAR

- Taşıma ve nakliye sırasında cihazınız, aksamlarına zarar gelmemesi için orijinal kutusunda tutulmalıdır.
 - Taşıma sırasında ürünü normal konumunda tutunuz.
 - Cihazınızı nakliye esnasında düşürmeyiniz ve darbelere karşı koruyunuz.
- Ürünün müşteriye tesliminden sonra taşıma sırasında oluşan arızalar ve hasarlar garanti kapsamına girmez.

AEEE Yönetmeliğine Uygundur.

AEEE

Bu cihaz AEEE direktiflerine uygun olarak geri dönüşümü olan parçalardan oluştuğu için çöpe atılmaması gerekmektedir. Lütfen, bu cihazın geri dönüşümünü sağlamak için en yakın toplama merkezine başvurunuz.



Üretici:

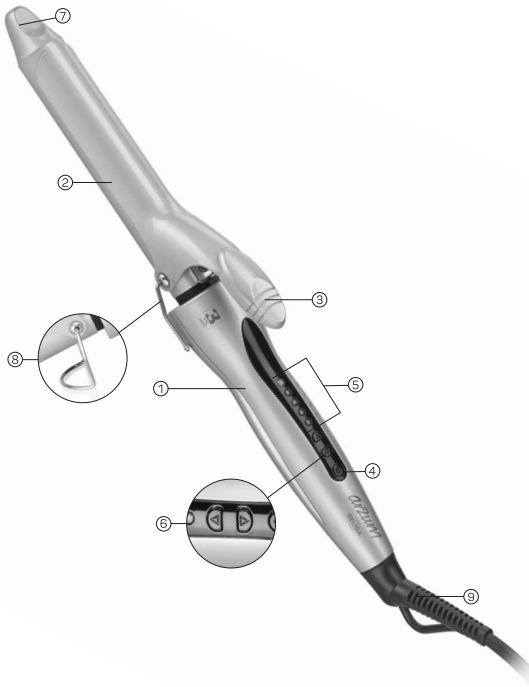
Wenzhou Shi Labo Electrics Co., Ltd.

106, 5th Binhai Road, No. 3 Binhai Avenue, BinHai Economic
Development Area, Wenzhou, 325025 Zhejiang, China
Tel: 0086-577-86008906
Fax: 0086-577-86900779

İthalatçı:

Arzum Elektrikli Ev Aletleri San. ve Tic. A.Ş.
Otakçılar Caddesi No: 78 Kat: 1 B Blok No: B1b
Eyüp 34050 İstanbul Türkiye
Made in China
Tel: 444 1 800
www.arzum.com

BELISA AR 5033 CURLING IRON



1- Main body

2- Keratin and argon oil infused ceramic covered 25 mm curling iron

3- Curling iron clip

4- On / Off button

5- Temperature displays

6- Temperature adjustment buttons

7- Hand-safe area

8- Stand

9- 360° rotating cable entry

Thank you for purchasing Arzum brand curling iron. We wish this product to make life easier for you, as with other Arzum products offered to you. Because Arzum Belisa Curling Iron spreads stable heat on adjusted level protecting the natural moisture of hair and it penetrates into the hair tissues rapidly; it is professionally preferred for a rapid and easy usage up and you can use it in order to obtain wavy and curly styles. Your curling iron heats up quickly and you can use it in order to obtain the soft and natural curly styles. Its keratin and argon oil infused ceramic plates make hair shiny.

In order to obtain utmost output from your appliance, please read carefully this user's manual and save it for further use.

IMPORTANT SAFEGUARDS

- Make sure that the voltage indicated on **Arzum Belisa Curling Iron** corresponds with the mains voltage in your home. Our company shall not be held liable for any failures owing to any discrepancy and such failures shall not be covered by the guarantee.

- Your device is for household use only. Do not use outdoors for commercial or industrial purposes. Otherwise, inconvenient uses shall not be covered by the guarantee.

- This appliance can be used by children aged from 8 years and above and persons with reduced physical, sensor your mental capabilities or lack of experience and knowledge if they have been given supervision or instruction concerning use of the appliance in a safe way and understand the hazards involved. Children shall not play with the appliance.

Cleaning and user maintenance shall not be made by children without supervision.

- Do not use the extension cables which provide insufficient current not to damage your appliance.
- Do not handle your machine which is dropped into water or any other liquid, disconnect from the outlet and before using again take it to Arzum Authorized Service to be controlled.
- **NEVER** use your appliance with wet hands and bare foot.
- Keep the cord of your curling iron away from the heating sections during and after use.
- If the cord or plug of your appliance is broken, or if it is damaged because of dropping or any other reason, then do not open inside and do not attempt to repair it yourself. In case of any failure, take it to Arzum Authorized Service. Care that for using the only original spare parts.

WARNING: Because the curling iron and clip of your appliance warm up very much, take it away from your hand, eye, ear and face and do not allow contact your neck part. Keep only the handle and the hand-safe area.

- When the appliance is hot, when it operates or attached to the outlet, do not leave it on the surfaces which are not resistant to temperature such as wood, plastic, textile etc. For preventing the curling iron touch the surface, always place it on the stand.
- Do not operate your appliance while the cord is wrapped.
- Avoid the actions which may damage the cord and plug of your appliance. Do not carry by cord; keep the plug to disconnect it from the outlet, but not by pulling its cord. Do not wind its cord around the appliance.
- Always keep the curling iron and clip of your appliance clean. Do not use the substances such as dust, dirt, forming spray, gel, jelly etc.
- **ALWAYS** unplug your appliance after using. Take care when your appliance is not in use or before cleaning or caring, your appliance is unplugged.
- Be careful because your apparatus continues to keep the temperature for a certain period of time after its use. Always allow your appliance to cool before cleaning or storing away.

- Use your appliance for its intended purposes as recommended.

WARNING:

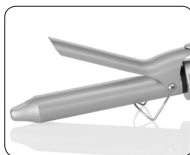
1- NEVER use your curling iron when in the bath, shower or in the areas in contact with water and when your hands are wet.



2- When you do not use your appliance, ALWAYS set the button off position for closing and unplug your appliance. If closing water while your appliance is off but plug, it will cause a danger.

KERATIN and ARGON OIL ADDED CERAMIC PLATES

Heating plate of your appliance have keratin and argon oil coated ceramic. It provides immediate vitality and intensive protection with keratin and argon oil coated ceramic feature for silky and bright hair.



HEAT RECOVERY SYSTEM

Heat on the plates could recover quickly when it cools down during styling hair.

AUTOMATIC SHUT-OFF

If the device is not operated 30 minutes (30 min after pushing on/off button or temperature adjustment buttons), it will automatically turn off. If you press on/off button, it starts to work again.

USING YOUR APPLIANCE AND SUGGESTION OF USE

- You can have styled your hairs easily and rapidly thanks to your Arzum Belisa Curling Iron.
- Use your appliance with the clean, dry and tangle free hairs.
- Place your appliance on a flat surface onto its stand. Attach your appliance to the outlet
- Operate your appliance by pushing the on/ off button.

· Push temperature adjustment button up or down to adjust desired temperature for your hair by increasing or decreasing the degree.

· The temperature of the curling iron is adjustable from 120°C to 200°C. Your appliance will be ready to use in a few minutes.

· When your appliance reaches the desired temperature, the degree of adjusted temperature will stop flashing.

· We suggest that use your appliance in low temperature setting and then increase it; because increasing temperature is get shorter time than decreasing temperature.

· Do not leave your appliance unattended when your appliance is attached in the outlet.

· Use the curling iron on the healthy hairs only. Do not use it on the sensitive and deformed hairs. Choose the proper temperature setting. Otherwise; you may damage your appliance.

- Low heat setting: For fine, medium-textured or softly waved hair

- High heat setting: Coarse, curly or hard-to-straighten hair

For pale, blonde, bleached or color-treated hair, take extra care and set the temperature to low heat.

· Open the disordered parts and separate to pinches by means of combing or brushing your hair.

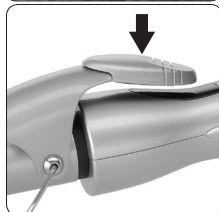
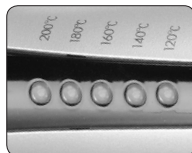
· Open the clip and place your hair between the curling iron and clip.

· Close the clip and slide the curling iron to the end of your hair.

· Hold the hand-safe area and wind the hair around the curling iron. Hold the curling iron in this position for 5-8 seconds for fine hair and 10-15 seconds for coarse hair

· Unwind the hair without pulling your appliance and open the clip.

· Allow the hair to cool down before combing, brushing or touching the hair. Otherwise, the style of your hair will be deformed.



- Repeat the process until obtaining the desired appearance.
- When you finished your work with your appliance, by means of pushing the on/off button and turn off your appliance and disconnect it from the outlet. Place your appliance on a heat resistance place on its stand and allow cooling.

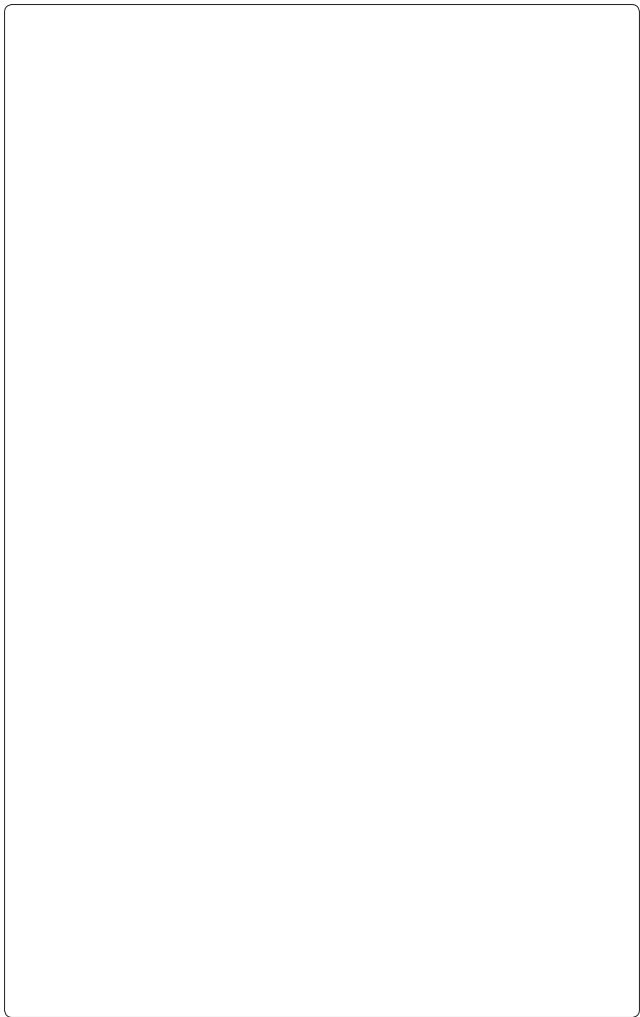


CLEANING AND CARE

- When your appliance is not in use, before clean and care it always close and unplug your appliance and allow it to cool fully.
- NEVER plunge your appliance into water or another liquid. Clean the curling iron and clip with a damp and soft cloth and then dry them; clean also the main body of your appliance with a dried cloth.
- Do not use harsh abrasives or cleaners which damage the main body and clip of your appliance. Otherwise, such failures shall not be covered by the guarantee.

NOTE:

- Make sure that your appliance has cooled down completely before storage. Place your appliance on its stand for cooling.
- For storing your appliance, do not wrap the supply cord around it.



Product life 7 years

TECHNICAL SPECIFICATIONS

220-240 V ~ 50 Hz 50 W

Temperature: 120 °C - 200 °C

HANDLING AND SHIPMENT

- During handling and shipment, your appliance must be kept in original package in order to prevent damages to its parts.
 - Keep at normal position during shipment.
- Do not drop the product when transporting and protect from impacts.
- After delivery of the product, failures and damages that may occur while transporting are not covered by warranty.

The product is in compliance with the EEE Directives.

WEEE

This product contains recyclable materials that compliance with the WEEE directives. Do not dispose this product as unsorted municipal waste. Please contact your local municipality for the nearest collection point.



Manufacturer:

Wenzhou Shi Labo Electrics Co., Ltd.

106, 5th Binhai Road, No. 3 Binhai Avenue, BinHai Economic
Development Area, Wenzhou, 325025 Zhejiang, China

Tel: 0086-577-86008906

Fax: 0086-577-86900779

Importer:

Arzum Elektrikli Ev Aletleri San. ve Tic. A.Ş.

Otakçılar Caddesi No: 78 Kat: 1 B Blok No: B1b

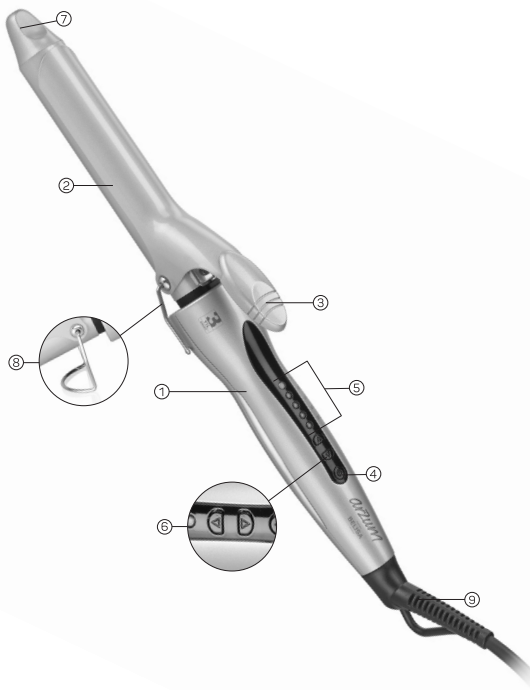
Eyüp 34050 İstanbul Türkiye

Made in China

Tel: +90 212 467 80 80 Fax: +90 212 467 80 00

www.arzum.com

BELISA AR 5033 LOCKENSTAB



1- Gehäuse

2- 25 mm Lockenstab
mit Keratin und Argan
Keramikbeschichtung

3- Lockenstab-Clip

4- Ein/Aus Schalter

5- Temperatur -Einstellknopf

6- Wärme Regelungsschalter

7- Wärmebeständige Spitze

8- Standplatz

9- 360° Rotierbarer Kabeleintritt

Arzum Belisa Lockenstab; schützt die natürliche Feuchtigkeit der Haare und gibt den Haaren korrekte Wärme und dadurch dringt in die Haarzellen sehr schnell ein; wegen seiner schnellen und leichten Benutzung für welliges sowie lockiges Haar wird er professional bevorzugt, um weiche und ungefaltete Haare zu erhalten. Ihr gerät wird innerhalb einer kurzen Zeit betriebsfähig sein und kann auch zum Verwirklichen von Wellen und Locken genutzt werden.

Um von Ihrem Gerät die beste Leistung erhalten zu können, bitte, diese Gebrauchsanweisung gut durchlesen und sorgfältig aufbewahren, denn Sie diese Gebrauchsanweisung nachher benötigen können.

WICHTIGE HINWEISE

- Bitte achten Sie drauf, ob die auf Ihrem Gerät **Arzum Belisa Lockenstab** angegebene Spannung mit der lokalen Spannung in Ihrer Region übereinstimmt. Wenn eventuelle Schäden wegen der Nichtübereinstimmung der Spannung entstehen, so ist unsere Firma dafür nicht verantwortlich und auch Schäden aus diesen Gründen sind außerhalb unserer Garantie.
- Ihr Gerät ist doch nur für den gewöhnlichen Haushalt bestimmt. Es sollte nicht zu kommerziellen oder industriellen Zwecken genutzt werden. Andernfalls steht es ausserhalb der Garantie.
- Dieses Gerät kann durch Kinder älter von 8 Jahren und physisch, sinnlich oder geistig eingeschränkten oder erfahrenes-und kennntnislosen Personen verwendet werden, wenn bezüglich der sicheren Anwendung des Gerätes die notwendigen Beobachtungsmaßnahmen geschaffen und Anweisungen

erteilt worden sind. Lassen Sie Kinder mit dem Gerät nicht spielen. Reinigungs- und Wartungsarbeiten dürfen nicht durch nicht beaufsichtigte Kinder durchgeführt werden.

- Um Pannen bzw. Beschädigungen am Gerät zu vermeiden, sollten keine unzureichenden Verlängerungskabel verwendet werden.
- Wenn Ihr Gerät ins Wasser oder in andere Flüssigkeiten fällt, nicht anfassen. Ziehen Sie den Stecker sofort aus der Steckdose heraus und vor dem Gebrauch bringen Sie es zu dem Arzum Kundendienst und dort kontrollieren lassen.
- Fassen Sie das Gerät ÜBERHAUPT NICHT mit feuchten Händen an und berühren Sie es nicht, wenn Sie barfuß sind.
- Beim Gebrauch oder nach dem Gebrauch halten Sie das Kabel Ihres Haarebners von den geheizten Teilen fern.
- Wenn das Kabel oder der Stecker Ihres Gerätes defekt oder wegen des Runterfallens oder aus anderen Gründen beschädigt ist, nicht mehr benutzen. Nicht selber öffnen oder reparieren. Bringen Sie es zu irgendeinem **Arzum Kundendienst**. An ihrem Gerät nur originale Zubehöerteile verwenden.

WARNUNG: Da die Lockenstab und Clip Ihres Gerätes sehr heiß werden, halten Sie sie von Ihren Händen, Augen, Ohren und von Ihrem Gesicht fern. Da die plastischen Teile außerhalb den die Hände nicht verbrennenden Teilen auch heiß werden, sollen Sie aufpassen.

- Wenn das Gerät heiß ist, oder in Betriebszustand ist oder dessen Stecker in der Steckdose angesteckt ist, lassen Sie es nicht auf den Flächen bzw. Oberflächen wie Holz, Plastik, Textil usw., die gegen die Wärme nicht beständig sind.
- Nehmen Sie das Gerät niemals mit aufgewickelterm Kabel in Betrieb.
- Vermeiden Sie die Bewegungen, die das Kabel und den Stecker Ihres Gerätes beschädigen können. Nicht vom Kabel tragen, nicht den Stecker halten, um es aus der Steckdose herauszuziehen. Auf keinem Fall vom Kabel ziehen. Kabel niemals um das Gerät umwickeln.

- Halten Sie die Lockenstab und Clip sauber. Benutzen Sie keine Materialien bzw. Substanze wie Pulver, Schmutz, Gestaltungsspray, Gelee, Gel usw.
- Nach dem Gebrauch Ihres Geräts müssen Sie unbedingt den Stecker Ihres Gerätes aus der Steckdose herausziehen. Sehen sie vor der Reinigung und Pflege ihres Gerätes zu, dass es abgeschaltet und nicht inder Steckdose angeschlossen ist.
- Da Ihr Gerät nach der Benutzung die Hitze noch eine Weile haltet, sollen Sie darauf aufpassen. Stellen Sie beim Aufräumen ihres Gerätes bzw. vor seiner Reinigung sicher, dass es abgekühlt ist.
- Benutzen Sie Ihr Gerät bestimmungsgemäß und ihrem Zweck entsprechend.

Wir danken Ihnen dafür, dass Sie Lockenstab der Marke Arzum bevorzugt haben. Dieses Produkt ist eben eines von unseren zahlreichen Produkten, welche wir Ihnen präsentieren, um Ihnen das Leben leichter zu machen.

WARNUNG:

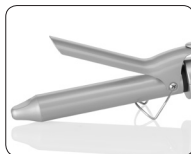
1- Ihren Lockenstab keineswegs beim Baden und auf feuchten bzw. nassen Böden benutzen, wo man mit Wasser in Kontakt kommen kann. Mit nassen bzw. feuchten Händen das Gerät NIEMALS anfassen.



2- Wenn Sie ihr Gerät nicht benutzen, den Ein/Aus Schalter auf "0" stellen und unbedingt aus der Steckdose ziehen. Auch wenn das Gerät ausserbetrieb sein sollte, ist es gefährlich das Gerät nahe am Wasser zu halten, wenn es an der Steckdose steckt.

KERAMIKPLATTEN MIT KERATIN und ARGON

Die Wärmeplatten Ihres Gerätes sind beschichtet mit Keratin und Argon beschichteter Keramik. Dank der Eigenschaft der mit Keratin und Argon beschichteten Keramik werden Ihrem seidigen, glänzenden und elastischen Haar umgehend lebendiger und intensiver Schutz verliehen.



AUTOMATISCHE ABSCHALTUNG NACH 30 MINUTEN

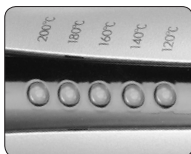
Das Haar-styling wurde automatisch ausgeschaltet. Diese Funktion bietet Sicherheit. Schaltet es sich nach 30 Minuten automatisch ab

HITZESCHUTZ

Mit Wärmeschutz, während des Reformprozesses ; Wenn die Temperatur der Platte schnell wieder sinkt die eingestellte Temperatur erreicht Gerät.

VORSCHLÄGE ZUR BENUTZUNG

- Benutzen Sie Ihr Gerät nur auf trockenem Haaren.
- Stellen Sie das Gerät auf eine ebene und hitzebeständige Oberfläche und stellen Sie die Stromverbindung her.
- Nehmen Sie das Gerät durch Drücken des An/Aus-Schalters in Betrieb. Das Display wird eingeschaltet und die Lockenstab werden anfangen, sich zu erwärmen.
- Die Wärme die Lockenstab ist zwischen 120 °C -200 °C einstellbar.
- Sobald das Eisen die Satztemperatur erreicht hat, sind die Lichter auf der Leinwand konstant.
- Es empfiehlt sich, dass Sie das Gerät anfänglich mit niedrigerer Temperatur verwenden. Die Erhöhung der Temperatur erfolgt noch schneller als deren Verringerung.
- Um Ihr Gerät von der niedrigsten Wärme auf die höchste Wärme zu bringen, drücken Sie die Einstellungstaste für einige Sekunden nach oben.
- Lassen Sie das eingeschaltete Gerät NIEMALS unbeaufsichtigt.
- Verwenden Sie den Haarglätter nur für die gesunden Haare. es ist für die empfindlichen und schwer strapazierten Haare nicht geeignet. Wählen Sie die passende Temperatur je nach dem Typ Ihrer Haare. Ansonsten können Ihre Haare geschädigt werden.
- Niedrige Temperatur: für feine und halbwellige Haare



- Hohe Temperatur: für krause, dicke Haare

Da die hellen oder gefärbten Haare oder Strähnen hitzeempfindlich sind, empfiehlt es sich in diesem Fall, dass Sie das Gerät mit niedrigerer Temperatur verwenden.

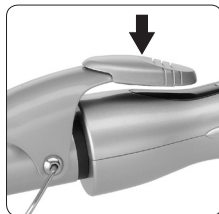
- Durch Kämmen oder Bürsten können Sie die Haare lösen bzw. öffnen und teilen Sie das Haar in Strähnen. Die getrennten Strähnen dürfen nicht dicker oder breiter als 5 cm werden.

- Öffnen Sie den Clip aus und platzieren Sie Ihre Haare zwischen den Lockenstab und Clip.



- Schliessen Sie den Clip und schieben Sie den Lockenstab bis zum Ende der Haare.

- Halten Sie mit Ihrer anderen Hand das Gerät an der wärmebeständigen Seite fest und schieben Sie das gerät in Richtung der Haarspitzen. Beginnen Sie von der Haarspitze und wickeln Sie die jeweilige Strähne um die Bernnschere. Halten Sie die Brennschere auf diese Weise bei dünnen Haaren 5-8 Sekunden, bei dickeren Haaren 10-15 Sekunden.



- Öffnen Sie durch Drücken den Clips und trennen Sie das Gerät von Ihrem Haar.

- Bevor Sie die Haare kämmen, bürsten oder berühren, warten Sie bis sie kühl werden. Andernfalls können Ihre Haare deformiert werden.

- Wiederholen Sie den Vorgang, bis Sie das gewünschte Aussehen erhalten.

- Nach Beendigung des jeweiligen Vorgangs, drücken Sie den An/Aus-knopf Ihres Gerätes und stellen Sie somit Ihr Gerät ab. Dein Gerät auf einen Hitzebeständigkeitplatz setzen auf seinen Standplatz und abkühlen dürfen.



REINIGUNG UND PFLEGE

- Wenn sie ihr Gerät nicht benutzen, sollten sie vor dem Reinigen das Gerät abschalten , aus der Steckdose ziehen und abkühlen lassen.
- Tauchen Sie Ihr Gerät **NIEMALS** ins Wasser oder in eine andere Flüssigkeit ein Die Gehäuse sollten mit einem feuchten Tuch gereinigt Die Lockenstab und Clip sollten mit einem feuchten Tuch gereinigt und dann abgetrocknet werden.
- Vermeiden Sie Reinigungsmittel, die der Oberfläche die Gehäuse, die Lockenstab und Clip schaden können, und auch Schäden aus diesen Gründen sind außerhalb unserer Garantie.

Anmerkung:

- Vergewissern Sie sich, dass die Lockenstab und Clip abgekühlt sind, bevor Sie das Gerät aufräumen.
- Das Kabel beim Aufräumen des Gerätes nie um das Gerät wickeln.

Lebensdauer 7 Jahre

TECHNISCHE SPEZIFIKATIONEN

220-240 V ~ 50 Hz 50 W

Temperatur: 120 °C - 200 °C

PUNKTE, AUF DIE WÄHREND DES TRANSPORTS UND DER LIEFERUNG GEACHTET WERDEN MUSS

- Während Transport und Lieferung muss Ihr Gerät, damit die Bestandteile nicht geschädigt werden, in der Originalverpackung aufbewahrt werden.
- Halten Sie das Gerät während des Transports in aufrechter Position.
- Lassen Sie Ihr Gerät während des Transports nicht fallen und schützen es vor Stößen.
- Nach der Lieferung des Produkts an den Kunden sind Schäden, die während des Transport entstanden sind, nicht länger im Garantiumfang enthalten.

Entspricht der EEE- Vorschrift.

WEEE

Entsorgen Sie dieses Produkt nicht über den Hausmüll. In diesem Gerät sind wiederverwendbare Wertstoffe enthalten. Ihre örtliche Gemeindeverwaltung nennt Ihnen gerne die öffentlichen Sammelstellen für Elektro-Altgeräte.



Hersteller:

Wenzhou Shi Labo Electrics Co., Ltd.

106, 5th Binhai Road, No. 3 Binhai Avenue, BinHai Economic
Development Area, Wenzhou, 325025 Zhejiang, China
Tel: 0086-577-86008906 Fax: 0086-577-86900779

Importeur:

Arzum Elektrikli Ev Aletleri San. ve Tic. A.Ş.
Otakçılar Caddesi No: 78 Kat: 1 B Blok No: B1b
Eyüp 34050 İstanbul Türkiye
Made in China
Tel: +90 212 467 80 80 Fax: +90 212 467 80 00
www.arzum.com

GARANTİ ŞARTLARI

1. Garanti süresi, malin teslim tarihinden itibaren başlar ve 3 yıldır.
2. Malin bütün parçaları dahil olmak üzere tamamı garanti kapsamındadır.
3. Malin ayıplı olduğunun anlaşılması durumunda tüketici, 6502 sayılı Tüketicinin Korunması Hakkında Kanununun 11 inci maddesinde yer alan;

a- Sözleşmeden dönme,

b- Satış bedelinden indirim isteme,

c- Ücretsiz onarılmasını isteme,

ç- Satılanın ayıpsız bir misli ile değiştirilmesini isteme,

haklarından birini kullanabilir.

4. Tüketicinin bu haklardan ücretsiz onarım hakkını seçmesi durumunda satıcı; işçilik masrafı, değiştirilen parça bedeli ya da başka herhangi bir ad altında hiçbir ücret talep etmeksizin malin onarımını yapmak veya yaptırmakla yükümlüdür. Tüketici ücretsiz onarım hakkını üretici veya ithalatçıya karşı kullanılır. Satıcı, üretici ve ithalatçı tüketicinin bu hakkını kullanmasından müteselsilen sorumludur.

5. Tüketicinin, ücretsiz onarım hakkını kullanması halinde malın;

- Garanti süresi içinde tekrar arızalanması,

- Tamiri için gereken azami sürenin aşılması,

- Tamirinin mümkün olmadığının, yetkili servis istasyonu, satıcı, üretici veya ithalatçı tarafından bir raporla belirlenmesi durumlarında;

tüketici malin bedel iadesini, ayıp oranında bedel indirimi veya imkan varsa malin ayıpsız misli ile değiştirilmesini satıcıdan talep edebilir.

Satıcı, tüketicinin talebini reddedemez. Bu talebin yerine getirilmemesi durumunda satıcı, üretici ve ithalatçı müteselsilen sorumludur.

6. Malin tamir süresi 20 iş gününü, binek otomobil ve kamyonetler için ise **30 iş gününü** geçemez. Bu süre, garanti süresi içerisinde mala ilişkin arızanın yetkili servis istasyonuna veya satıcıya bildiri tarihinde, garanti süresi dışında ise malın yetkili servis istasyonuna teslim tarihinden itibaren başlar. Malın arızasının **10 iş günü** içerisinde giderilememesi halinde üretici veya ithalatçı; malin tamiri tamamlanıncaya kadar, benzer özelliklere sahip başka bir malı tüketicinin kullanımına tahsis etmek zorundadır. Malın garanti süresi içerisinde arızalanması durumunda, tamirde geçen süre garanti süresine eklenir.

7. Malin kullanma kılavuzunda yer alan hususlara aykırı kullanılmasında kaynaklanan arızalar garanti kapsamı dışındadır.

8. Tüketici, garantiden doğan haklarının kullanılması ile ilgili olarak çıkabilecek uyuşmazlıklarda yerleşim yerinin bulunduğu veya tüketici işleminin yapıldığı yerdeki Tüketici Hakem Heyetine veya Tüketici Mahkemesine başvurabilir.

9. Satıcı tarafından bu Garanti Belgesinin verilmesi durumunda, tüketici Gümrük ve **Ticaret Bakanlığı Tüketicinin Korunması ve Piyasa Gözetimi Genel Müdürlüğüne** başvurabilir.

ARZUM

BELISA

AR 5033 SAÇ MAŞASI

GARANTİ BELGESİ

BELGE NO: 0042

BELGE TARİHİ: 13/04/2015

İMALATÇI VEYA İTHALATÇI FİRMA

UNVAN : ARZUM ELEKTRİKLİ EV ALETLERİ SAN. VE TİC. A.Ş.

ADRES : OTAKÇILAR CADDESİ NO: 78 KAT: 1 B BLOK NO: B1b
34050 EYÜP-İSTANBUL

TEL : (0212) 467 80 80 FAKS: (0212) 467 80 00

E-POSTA :

FİRMA YETKİLİ İMZASI:

ARZUM ELEKTRİKLİ
EV ALETLERİ SAN. VE TİC. A.Ş.

ÜRÜNÜN CİNSİ : SAÇ MAŞASI

MARKASI : ARZUM

MODELİ : BELISA

TYPE NO : AR 5033

BANDROL VE SERİ NO :

TESLİM TARİHİ VE YERİ :

GARANTİ SÜRESİ : 3 YIL

AZAMI TAMİR SÜRESİ : 20 İŞ GÜNÜ

SATICI FİRMA

UNVAN :

ADRES :

TEL - FAKS :

E-POSTA :

FATURA TARİH VE NO :

TESLİM TARİHİ VE YERİ :

TARİH, İMZA VE KAŞE :

Bu belgenin kullanılması 6502 sayılı Tüketici Korunması Hakkında Kanun ve bu kanuna dayanılarak yürürlüğe konulan Garanti Belgesi Uygulama Esaslarına Dair Tebliğ uyarınca Arzum Elektrikli Ev Aletleri San.ve Tic. A.Ş. tarafından hazırlanmıştır.

ARZUM

ARZUM DANIŐMA MERKEZİ

444 1 800

www.arzum.com

AR5033-110517

GENEL DAĐITICI
ARZUM ELEKTRİKLİ EV ALETLERİ SAN. VE TİC. A.Ő.
Otakçılar Caddesi No: 78 Kat: 1 B Blok No: B1b
Eyüp 34050 İstanbul Türkiye
Tel: (0212) 467 80 80 Faks: (0212) 467 80 00

