

ARZUM

BELISA

AR 5024 SAÇ DÜZLEŞTİRİCİ
AR 5024 HAIR STRAIGHTENER

**KULLANMA KILAVUZU
INSTRUCTION MANUAL**

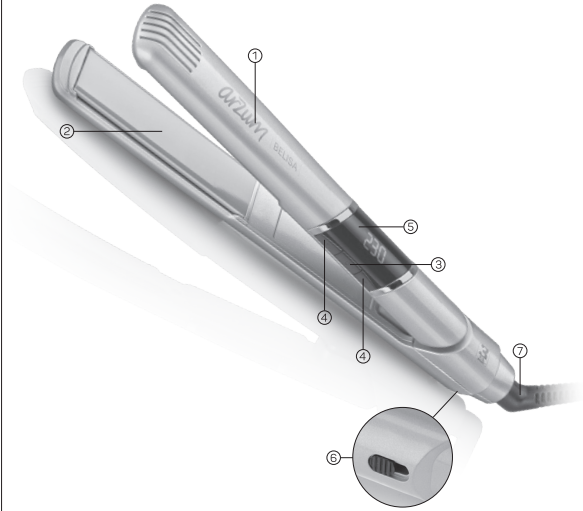
43 W

3
YIL
YEARS
GARANTİ
WARRANTY



Turkey

BELISA AR 5024 SAÇ DÜZLEŐTİRİCİ



1 - Ana gövde

2 - Keratin ve Argan yağı katkılı
seramik kaplama plakalar

3- Açma/Kapama düğmesi

4- Sıcaklık ayar düğmeleri (+/-)

5- LED ekran

6- Plaka sabitleme düğmesi

7- 360° dönebilen kablo giriői

Arzum marka **saç düzleştirici**'yi tercih ettiğiniz için teşekkür ederiz. Bu ürün de hayatınızı kolaylaştırmak için size sunduğumuz ürünlerden biridir.

Arzum Belisa Saç Düzleştirici; saçınızın doğal nemini koruyarak, seçtiğiniz sıcaklık ayarında sabit ısı yayarak saç hücrelerine hızlı nüfuz eder; hızlı ve kolay kullanımı ile profesyonel sonuçlar sağlar. Kısa bir sürede kullanılabilir hale gelen cihazınızı hem yumuşak ve kıvrımsız stiller elde etmek hem de saçınızı dalgalı veya bukleli hale getirmek için kullanabilirsiniz. Keratin ve argan yağı katkılı seramik kaplama düzleştirici plakaları, saçınızı düzleştirirken sağlıklı parlamasını sağlar.

Cihazınızdan iyi verim almak için kullanım kılavuzunu dikkatlice okuyunuz ve daha sonra gerekli olabileceğinden saklayınız.

ÖNEMLİ UYARILAR

- Cihazın üzerinde yazılı voltajın, bulunduğunuz yerin voltajına uygun olup olmadığını kontrol ediniz. Herhangi bir uyuşmazlık durumunda meydana gelebilecek arızalardan firmamız sorumlu tutulamaz ve arıza garanti kapsamı dışında işlem görür.
- Cihazınız, sadece evlerde kullanılmak üzere tasarlanmıştır. Dış ortamlarda, ticari ya da sanayi amaçlı kullanılmamalıdır. Aksi takdirde, garanti kapsamı dışında işlem görecektir.
- Bu cihaz, güvenli bir şekilde kullanılmasıyla ilgili kendilerine gözetim veya talimat verilmişse ve içermiş olduğu tehlikeler kendileri tarafından anlaşılmışsa 8 yaş ve üzeri çocuklar ve fiziksel, duyuşal veya zihinsel yetenek eksikliği bulunan veya tecrübe ve bilgi eksikliği olan kişiler tarafından kullanılabilir. Çocuklar cihaz ile oynamamalıdır.

Temizleme ve kullanıcı bakımı gözetimsiz çocuklar tarafından yapılmamalıdır.

- Eğer cihazı banyoda kullanacaksanız, kullanım sonrasında cihazınızı mutlaka prizden çekiniz çünkü su ile temas edebilecek alanlarda tehlikeli olabilir.
- İlave koruma için, 30 mA'ı aşmayan beyan artık çalışma akımına sahip artık akım düzenininin (RCD) banyoyu besleyen elektrik devresinin içine yerleştirilmesi tavsiye edilir. Tavsiye için tesisatçınıza danışınız.
- Bu ürünü küvet, banyo, duş, leğen veya diğer su dolu küvet veya su ile temas edebilecek alanlarda kullanmayınız.
- Cihazınıza zarar vermemek için yetersiz akım sağlayan uzatma kabloları kullanmayınız.
- Su ya da başka bir sıvı içine düşen makinenizi ellemeyiniz, fişini prizden çekiniz ve kullanmadan önce **Arzum Yetkili Servisine** götürüp kontrol ettiriniz.
- Islak elle ve çıplak ayakla cihazınızı **KESİNLİKLE** kullanmayınız.
- Kullanırken ve kullandıktan sonra saç düzleştiricinizin kablosunu ısınan kısımlardan uzak tutunuz.
- Cihazınızın kablosu ya da fişi arızalıysa, düşürülme ya da başka bir nedenden dolayı zarar görmüşse kullanmayınız, içini açmayınız ve kendiniz tamir etmeyiniz.
- Herhangi bir arızada **Arzum Yetkili Servisine** götürünüz. Cihazınızda, sadece orijinal yedek parça kullanmaya özen gösteriniz.

UYARI: Cihazınızın düzleştirici plakaları çok ısındığından el, göz, kulak ve yüzünüzden uzak tutunuz, boyun bölgenize temas ettirmeyiniz. Sadece tutma sapından ve ısı geçirmeyen bölgelerden tutunuz.

- Cihazı sıcakken, çalışırken ya da fişi prizde takılıyken ahşap, plastik, tekstil vb. sığağa dayanıklı olmayan yüzeylerin üzerine bırakmayınız.
- Cihazınızı kablosu sarılıyken çalıştırmayınız.
- Cihazınızın kablo ve fişine zarar verecek hareketlerden kaçınınız. Kablosundan tutarak taşımayınız, prizden çekmek için fişini tutunuz, kablosundan çekmeyiniz.
- Kablosunu cihazın etrafına sarmayınız.

- Cihazınızın düzleştirici plakalarını temiz tutunuz. Toz, kir, şekillendirici sprey, jöle, jel vb maddeler kullanmayınız.
- Cihazınızı kullandıktan sonra fişini **MUTLAKA** prizden çekiniz. Cihazınızı kullanmadığınız zamanlarda, temizlik ve bakımını yapmadan önce fişinin prizden çıkarılmış olmasına dikkat ediniz.
- Cihazınızı kullanım sonrasında ısıyı belli bir süre tutmaya devam edeceğinden, cihazınızı soğuması için uygun bir alana bırakınız. Cihazınızı muhafaza etmeden veya cihazınızın temizliğini yapmadan önce iyice soğuduğundan emin olunuz.
- Cihazınızı tavsiye edildiği şekilde ve amacına uygun kullanınız.

UYARI:

1- Saç düzleştiricinizi banyoda, duşta, su dolu küvette veya su ile temas edebilecek alanlarda ve elleriniz ıslakken **KESİNLİKLE** kullanmayınız.



2- Cihazınızı kullanmadığınız zamanlarda, açma/kapama düğmesine basarak kapatınız ve fişini **MUTLAKA** prizden çekiniz. Cihazınız kapalı dahi olsa, fişi prizde takılı iken suya yakın bulundurulması tehlike teşkil etmektedir.

ARGAN YAĞI ve KERATİN KATKILI SERAMİK PLAKALAR

· Cihazınızın ısıtıcı plakaları keratin ve argan yağı katkılı seramik ile kaplanmıştır. İpeksi ve parlak saçlar için keratin ve argan yağı kaplı seramik özelliğiyle anında canlılık ve yoğun koruma sağlayacaktır.



ÖZEL TASARIM YUVARLAK GÖVDE

· Mükemmel bukleler için tasarlanmış yuvarlak gövde.



OTOMATİK KAPANMA

· Cihazınızı 30 dakika boyunca kullanmazsanız (açma/kapama düğmesine veya sıcaklık ayarlama düğmesine en son basıldıktan 30 dk sonra), cihaz otomatik olarak kapanır. Açma/kapama düğmesine basarak cihazı yeniden çalıştırabilirsiniz.

KISA SÜREDE ISINMA ve ISI KORUMASI

- Kısa sürede ısınma özelliği sayesinde cihaz istediğiniz sıcaklığa hızla erişir.
- Isı koruma özelliği sayesinde, düzleştirme işlemi sırasında plakaların sıcaklığı düşerse cihaz hızla ayarlanan sıcaklığa yeniden ulaşır.

KULLANIM ÖNERİLERİ

Arzum Belisa Saç Düzleştiriciniz sayesinde kolay ve hızlı bir şekilde dümdüz saçlara sahip olabilirsiniz.

- Cihazınızı temiz, kuru ve taranmış saçlarda kullanınız.
- Cihazınızı düzgün ve ısıya dayanıklı bir zemin üzerine koyunuz, fişini prize takınız.
- Ana gövde üzerinde yer alan açma/kapama düğmesine basarak cihazınızı çalıştırınız. Cihaz 160°C'de çalışmaya başlar. "+/-" tuşlarını kullanarak istediğiniz sıcaklığı belirleyebilirsiniz. "+" tuşuna her bastığınızda cihazın sıcaklığı 10°C artar ve "-" tuşuna her bastığınızda cihazınızın sıcaklığı 10°C azalır. Cihazın minimum çalışma sıcaklığı 140°C, maksimum ulaştığı sıcaklık ise 230°C'dir.
- Cihazınız ayarlanmış sıcaklık derecesine ulaştığında ekranda yanıp sönen sıcaklık derecesi sabit olarak yanmaya başlayacaktır.
- Cihazınızı 30 dakika boyunca kullanmazsanız (sıcaklık ayarlama düğmesine en son basıldıktan 30 dk sonra), cihaz otomatik olarak kapanır. Açma/kapama düğmesine basarak cihazı yeniden çalıştırabilirsiniz.
- Cihazınızın fişi prize takılıyken kesinlikle yalnız bırakmayınız.



· Saç düzleştiricinizi sadece sağlıklı saçlarda kullanınız. Hassas ve aşırı deforme olmuş saçlarda kullanmayınız. Saç tipinize göre uygun olan sıcaklık derecesini seçiniz.

Aksi takdirde saçlarınıza zarar verebilirsiniz.

- Düşük sıcaklık: ince telli, yarı dalgalı saçlar için
- Yüksek sıcaklık: kıvrıkcık, kalın telli saçlar için

Açık renkli, röfleli veya boyalı saçlar ısıya karşı hassas oldukları için düşük sıcaklıkla kullanmanızı öneririz.

· Saçınızı tarayarak veya fırçalayarak kanışıklıkları açınız ve tutamlara ayırınız. Ayırdığınız tutamlar 5 cm'den daha geniş ve kalın olmamalıdır. Saçı yavaş ve dikkatlice düzleştirme plakalarının arasına yerleştiriniz ve tutma yerlerinden dikkatlice bastırınız.



· Düzleştirme işlemi; saç diplerinden saç uçlarına kadar saçın aşırı ısınmasına imkan vermeden cihazı kaydırarak yapabilirsiniz. Saç düzleştiriciniz yüksek sıcaklığa ulaştığından dolayı saçın zarar görmesini engellemek için birkaç saniyeden fazla tutmamaya özen gösteriniz.

· Saçı taramadan, fırçalamadan veya dokunmadan önce saçın soğumasını bekleyiniz.

Aksi halde saçınızın şekli deforme olacaktır.

· Arzu ettiğiniz görünümü elde edinceye kadar işlemi tekrarlayınız.

Saç düzleştiricinizle saç uçlarına farklı görünümde verebilirsiniz. Cihaz saçın uç kısmındayken; içe doğru çevirdiğinizde saçın uçları içe dönük, dışa doğru çevirdiğinizde ise saç uçları dışa dönük olacaktır.

ÖNEMLİ:

· Cihazınızla işiniz bittiğinde açma/kapama düğmesine basarak cihazınızı kapatınız ve fişini prizden çekiniz.

Cihazınızı ısıya dayanıklı bir yüzeye bırakarak ısıtıcı plakaların soğumasını sağlayınız.

TEMİZLİK VE BAKIM

· Cihazınızın temizlik ve bakımını yapmadan önce cihazınızın kapalı olmasına, fişinin prizden çekili olmasına ve plakaların tamamen soğumuş olmasına dikkat ediniz.

- Cihazınızı **KESİNLİKLE** su veya başka bir sıvıya daldırmayınız. Isıtıcı plakaları nemli ve yumuşak bir bez ile dış yüzeyi ise kuru bir bez ile silerek temizleyebilirsiniz.

Plakaları nemli bir bezle temizledikten sonra kurulaınız.

- Cihazınızın yüzeyine ve plakalarına zarar verecek temizleyiciler kullanmaktan kaçınınız. Bu tip temizleyicilerin kullanılması sonucu plakalarda meydana gelebilecek çizilmeler ve bozulmalar garanti kapsamı dışında işlem görür.

NOT:

- Cihazınızı saklamadan önce plakalarının iyice soğuduğundan emin olunuz. Cihazınızı muhafaza ederken, kabloyu cihazınızın etrafına asla sarmayınız.
- Plaka sabitleme düğmesini kapalı kilit işaretine doğru getirerek kilitlemesini sağlayabilirsiniz. Böylece cihazınızı kolayca saklayabilir ve koruyabilirsiniz.



Kullanım ömrü 7 yıl
TEKNİK ÖZELLİKLER
220-240 V ~ 50 Hz
43 W

TAŞIMA VE NAKLİYE SIRASINDA DİKKAT EDİLECEK HUSUSLAR

- Taşıma ve nakliye sırasında cihazınız, aksamlarına zarar gelmemesi için orijinal kutusunda tutulmalıdır.
 - Taşıma sırasında ürünü normal konumunda tutunuz.
 - Cihazınızı nakliye esnasında düşürmeyiniz ve darbelere karşı koruyunuz.
- Ürünün müşteriye tesliminden sonra taşıma sırasında oluşan arızalar ve hasarlar garanti kapsamına girmez.

AEEE Yönetmeliğine Uygundur.

AEEE

Bu cihaz AEEE direktiflerine uygun olarak geri dönüşümü olan parçalardan oluştuğu için çöpe atılmaması gerekmektedir. Lütfen, bu cihazın geri dönüşümünü sağlamak için en yakın toplama merkezine başvurunuz.



Üretici:

Wenzhou Shi Labo Electrics Co., Ltd.

106, 5th Binhai Road, No. 3 Binhai Avenue, BinHai Economic
Development Area, Wenzhou, 325025 Zhejiang, China

Tel: 0086-577-86008906

Fax: 0086-577-86900779

İthalatçı:

Arzum Elektrikli Ev Aletleri San. ve Tic. A.Ş.

Otakçılar Caddesi No: 78 Kat: 1 B Blok No: B1b

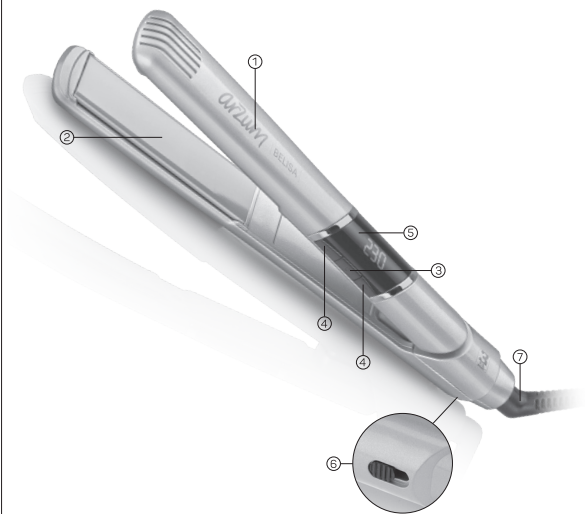
Eyüp 34050 İstanbul Türkiye

Made in China

Tel: 444 1 800

www.arzum.com

BELISA AR 5024 HAIR STRAIGHTENER



1- Main body

2- Keratin and argon oil added
ceramic covered plates

3- On / Off button

4- Temperature adjustment
buttons (+/-)

5- LED screen

6- Plates locking switch

7- 360° rotating cable entry

Thank you for purchasing **Arzum** brand **hair straightener**. We wish this product to make life easier for you, as with other Arzum products offered to you.

Arzum Belisa Hair Straightener spreads stable heat on adjusted level and protects natural moisture of hair. It penetrates into hair tissues rapidly; it is professionally preferred for a rapid and easy usage. Your straightener quickly heats up and you can use it in order to obtain the soft and curl-free styles and also curly and flip styles. Its keratin and argon oil infused ceramic plates make hair shinny.

In order to obtain utmost output from your appliance, please read carefully this user's manual and save it for further use.

IMPORTANT SAFEGUARDS

- Make sure that the voltage indicated on the **Arzum Belisa Hair Straightener** corresponds with the mains voltage in your home. Our company shall not be held liable for any failures owing to any discrepancy and such failures shall not be covered by the guarantee.
- Your device is for household use only, not for commercial or industrial usage. Otherwise, inconvenient uses shall not be covered by the guarantee.
- This appliance can be used by children aged from 8 years and above and persons with reduced physical, sensor your mental capabilities or lack of experience and knowledge if they have been given supervision or instruction concerning use of the appliance in a safe way and understand the hazards involved. Children shall not play with the appliance.

Cleaning and user maintenance shall not be made by children without supervision.

- If this appliance is used in the bathroom, the device must be removed from the power source after using, because it might be dangerous in the near of water.
 - The rating of residual current device RCD to be installed. It should have a cut-off current of not more than 30 mA. Ask a service agent or a similar qualified person.
 - Do not use this appliance near bath tubs, wash basins, showers or other vessels containing water. Never place the appliance in water!
 - Do not use the extension cables which provide insufficient current not to damage your appliance.
 - Do not handle your machine which is dropped into water or any other liquid, disconnect from the outlet and before using again take it to **Arzum Authorized Service** to be controlled.
 - **NEVER** use your appliance with wet hands and bare foot.
 - Keep the cord of your hair straightener away from the heating sections during and after use.
 - If the cord or plug of your appliance is broken, or if it is damaged because of dropping or any other reason, then do not open inside and do not attempt to repair it yourself. In case of any failure, take it to **Arzum Authorized Service**. Care that for using the only original spare parts.
- WARNING: Because the straightener plates of your appliance warm up very much, take it away from your hand, eye, ear and face and do not allow contact your neck part. Keep only the handle and the hand-safe area.**
- When the appliance is hot, when it operates or attached to the outlet, do not leave it on the surfaces which are not resistant to temperature such as wood, plastic, textile etc.
 - Do not operate your appliance while the cord is wrapped.
 - Avoid the actions which may damage the cord and plug of your appliance. Do not carry by cord; keep the plug to disconnect it from the outlet, but not by pulling its cord. Do not wind its cord around the appliance.
 - Always keep the straightener plates of your appliance clean. Do not use the substances such as dust, dirt, forming spray, gel, jelly etc.

- **ALWAYS** unplug your appliance after using. Take care when your appliance is not in use, or before cleaning or caring, your appliance is unplugged.
- Be careful because your apparatus continues to keep the temperature for a certain period of time after its use. Always allow your appliance to cool before cleaning or storing away.
- Use your appliance for its intended purposes as recommended.

WARNING:

1- NEVER use your hair straightener when in the bath, shower or in the areas in contact with water and when your hands are wet.



2- When you do not use your appliance, ALWAYS set the button off position for closing and unplug your appliance. If closing water while your appliance is off but plug, it will cause a danger.

KERATIN and ARGON OIL ADDED CERAMIC PLATES

- Heating plates of your appliance have keratin and argon oil coated ceramic. It provides immediate vitality and intensive protection with keratin and argon oil coated ceramic feature for silky and bright hair.
- Heating plates become ready for use by getting warm in a short time.



SPECIAL ROUND DESIGN

- Special round design body for perfect curls.



AUTOMATIC SHUT-OFF

- If the device is not operated for 30 minutes (30 min after pushing on/off button or "+/-" buttons), it will automatically turn off. If you press on/off button, it starts to work again.

FAST HEAT-UP TIME and HEAT RECOVERY

- The device heats up quickly thanks to its quick heat-up feature.
- Quick Heat-Recovery: Heat on the plates could recover quickly when it cools down during styling hair.

SUGGESTION OF USE

You can have straight hairs easily and rapidly thanks to your Arzum Belisa Hair Straightener.

- Use your appliance with the clean, dry and tangle free hairs.
 - Place your appliance on a smooth and heat-resistant surface and attach it to plug.
 - Operate your device by pressing on/off button on the main body.
 - Your appliance will start to operate for 160°C temperature. You can set the ideal temperature according to your hair by pushing "+/-" buttons. When you push "+" heat of the device increases 10°C. When you push "-" heat of the device decreases 10°C. The straightener plates is adjustable from 140°C to 230°C.
 - Your appliance will be ready to use in a few minutes. When your device reaches the adjusted temperature, degree lighting in red on the display will become fixed.
 - If the device is not operated for 30 minutes, it will automatically turn off. If you press on/off button, it starts to work again.
 - Do not leave your appliance unattended when your appliance is attached in the outlet.
 - Use the hair straightener on the healthy hairs only. Do not use it on the sensitive and deformed hairs. Choose the proper temperature setting. Otherwise; you may damage your appliance.
 - Low heat setting: For fine, medium-textured or softly waved hair
 - High heat setting: Coarse, curly or hard-to-straighten hair
- For pale, blonde, bleached or color-treated hair, take extra care and set the temperature to low heat.



- Open the disordered parts and separate to pinches by means of combing or brushing your hair. Place the hair between the straighter plates slowly and carefully and press carefully on the keeping places.
- You can perform the straightening process by sliding without giving chance to overheating for the hair from the hair bottom parts to the hair tips. Your strengtheners reach very high temperatures so do not leave on your hair for more than a few seconds as this may damage your hair.
- Take the hair away from the straightener plates, release the pressure which you apply on the pinches and allow the hair to slowly slide from plates.
- Allow the hair to cool down before combing, brushing or touching the hair. Otherwise, the style of your hair will be deformed.
- Repeat the process until obtaining the desired appearance.
- You can give a different appearance to the hair tips with your hair straightener.



While the appliance is in the tip part of your hair; when you turn it inward the hair tips will be inward, and when you turn it outward the hair tips will be outward.

IMPORTANT:

- When you finished your work with your appliance, by means of pressing the on/off switch, turn off your appliance and disconnect it from the plug. Place your appliance on a heat resistance place and allow cooling.

CLEANING AND CARE

- When your appliance is not in use, before clean and care it always close and unplug your appliance and allow it to cool fully.
- **NEVER** plunge your appliance into water or another liquid. Clean the heating plates with a damp and soft cloth and then dry them; clean also outside of your appliance with a dried cloth.
- Do not use harsh abrasives or cleaners which damage the surface and plates of your appliance. Otherwise, such failures shall not be covered by the guarantee.

NOTE:

- Make sure that heating plates are cool down before storing your appliance. For storing your appliance, do not wrap the supply cord around it.
- The straightener has a lock mechanism for plates. Located at the base of the straightener, the lock holds the plates together, making storage quick and easy while protecting the straightener from accidental damage.



Product life 7 years

Technical Specifications

220-240 V ~ 50 Hz

43 W

HANDLING AND SHIPMENT

- During handling and shipment, your appliance must be kept in original package in order to prevent damages to its parts.
 - Keep at normal position during shipment.
- Do not drop the product when transporting and protect from impacts.
- After delivery of the product, failures and damages that may occur while transporting are not covered by warranty.

The product is in compliance with the EEE Directives.

WEEE

This product contains recyclable materials that compliance with the WEEE directives. Do not dispose this product as unsorted municipal waste. Please contact your local municipality for the nearest collection point.



Manufacturer:

Wenzhou Shi Labo Electrics Co., Ltd.

106, 5th Binhai Road, No. 3 Binhai Avenue, BinHai Economic
Development Area, Wenzhou, 325025 Zhejiang, China

Tel: 0086-577-86008906

Fax: 0086-577-86900779

Importer:

Arzum Elektrikli Ev Aletleri San. ve Tic. A.Ş.

Otakçılar Caddesi No: 78 Kat: 1 B Blok No: B1b

Eyüp 34050 İstanbul Türkiye

Made in China

Tel: +90 212 467 80 80 Fax: +90 212 467 80 00

www.arzum.com

GARANTİ ŞARTLARI

1. Garanti süresi, malin teslim tarihinden itibaren başlar ve 3 yıldır.
2. Malin bütün parçaları dahil olmak üzere tamamı garanti kapsamındadır.
3. Malin ayıplı olduğunun anlaşılması durumunda tüketici, 6502 sayılı Tüketicinin Korunması Hakkında Kanununun 11 inci maddesinde yer alan;

a- Sözleşmeden dönme,

b- Satış bedelinden indirim isteme,

c- Ücretsiz onarılmasını isteme,

ç- Satılanın ayıpsız bir misli ile değiştirilmesini isteme,

haklarından birini kullanabilir.

4. Tüketicinin bu haklardan ücretsiz onarım hakkını seçmesi durumunda satıcı; işçilik masrafı, değiştirilen parça bedeli ya da başka herhangi bir ad altında hiçbir ücret talep etmeksizin malin onarımını yapmak veya yaptırmakla yükümlüdür. Tüketici ücretsiz onarım hakkını üretici veya ithalatçıya karşı kullanılır. Satıcı, üretici ve ithalatçı tüketicinin bu hakkını kullanmasından müteselsilen sorumludur.

5. Tüketicinin, ücretsiz onarım hakkını kullanması halinde malın;

- Garanti süresi içinde tekrar arızalanması,

- Tamiri için gereken azami sürenin aşılması,

- Tamirinin mümkün olmadığının, yetkili servis istasyonu, satıcı, üretici veya ithalatçı tarafından bir raporla belirlenmesi durumlarında;

tüketici malin bedel iadesini, ayıp oranında bedel indirimi veya imkan varsa malin ayıpsız misli ile değiştirilmesini satıcıdan talep edebilir.

Satıcı, tüketicinin talebini reddedemez. Bu talebin yerine getirilmemesi durumunda satıcı, üretici ve ithalatçı müteselsilen sorumludur.

6. Malin tamir süresi 20 iş gününü, binek otomobil ve kamyonetler için ise **30 iş gününü** geçemez. Bu süre, garanti süresi içerisinde mala ilişkin arızanın yetkili servis istasyonuna veya satıcıya bildiri tarihinde, garanti süresi dışında ise malin yetkili servis istasyonuna teslim tarihinden itibaren başlar. Malın arızasının **10 iş günü** içerisinde giderilememesi halinde üretici veya ithalatçı; malin tamiri tamamlanıncaya kadar, benzer özelliklere sahip başka bir malı tüketicinin kullanımına tahsis etmek zorundadır. Malın garanti süresi içerisinde arızalanması durumunda, tamirde geçen süre garanti süresine eklenir.

7. Malin kullanma kılavuzunda yer alan hususlara aykırı kullanılmasında kaynaklanan arızalar garanti kapsamı dışındadır.

8. Tüketici, garantiden doğan haklarının kullanılması ile ilgili olarak çıkabilecek uyuşmazlıklarda yerleşim yerinin bulunduğu veya tüketici işleminin yapıldığı yerdeki Tüketici Hakem Heyetine veya Tüketici Mahkemesine başvurabilir.

9. Satıcı tarafından bu Garanti Belgesinin verilmesi durumunda, tüketici Gümrük ve **Ticaret Bakanlığı Tüketicinin Korunması ve Piyasa Gözetimi Genel Müdürlüğüne** başvurabilir.

ARZUM

BELISA

AR 5024 SAÇ DÜZLEŐTİRİCİ

GARANTİ BELGESİ

BELGE NO: 0042

BELGE TARİHİ: 13/04/2015

İTHALATÇI FİRMA

UNVAN : ARZUM ELEKTRİKLI EV ALETLERİ SAN. VE TİC. A.Ő.

ADRES : OTAKÇILAR CADDESİ NO: 78 KAT: 1 B BLOK NO: B1b
34050 EYÜP-İSTANBUL

TEL : (0212) 467 80 80 **FAKS:** (0212) 467 80 00

E-POSTA :

FİRMA YETKİLİ İMZASI:



**ARZUM ELEKTRİKLI
EV ALETLERİ SAN. VE TİC. A.Ő.**

ÜRÜNÜN CİNSİ : SAÇ ŐEKİLLENDİRİCİ

MARKASI : ARZUM

MODELİ : BELISA

TYPE NO : AR 5024

BANDROL VE SERİ NO :

TESLİM TARİHİ VE YERİ :

GARANTİ SÜRESİ : 3 YIL

AZAMI TAMİR SÜRESİ : 20 İŐ GÜNÜ

SATICI FİRMA

UNVAN :

ADRES :

TEL - FAKS :

E-POSTA :

FATURA TARİH VE NO :

TESLİM TARİHİ VE YERİ :

TARİH, İMZA VE KAŐE :

Bu belgenin kullanılması 6502 sayılı Tüketici Korunması Hakkında Kanun ve bu kanuna dayanılarak yürürlüğe konulan Garanti Belgesi Uygulama Esaslarına Dair Tebliğ uyarınca Arzum Elektrikli Ev Aletleri San.ve Tic. A.Ő. tarafından hazırlanmıştır.

ARZUM

ARZUM DANIŐMA MERKEZİ

444 1 800

www.arzum.com

AR5024-110517

GENEL DAĐITICI
ARZUM ELEKTRİKLI EV ALETLERİ SAN. VE TİC. A.Ő.
Otađçılar Caddesi No: 78 Kat: 1 B Blok No: B1b
Eyüp 34050 İstanbul T¼rkiye
Tel: (0212) 467 80 80 Faks: (0212) 467 80 00

