

arzum

LİNDİ
SENFONY RED
SENFONY COLOR
GOLDSTİL

AR 569 / AR 5013 / AR 5014-DM / AR 5014
AR 5014-AG / AR 5073

SAÇ KURUTMA MAKİNESİ / HAIRDRYER
HAARTROCKNER

KULLANMA KILAVUZU
INSTRUCTION MANUAL
GEBRAUCHSANWEISUNG

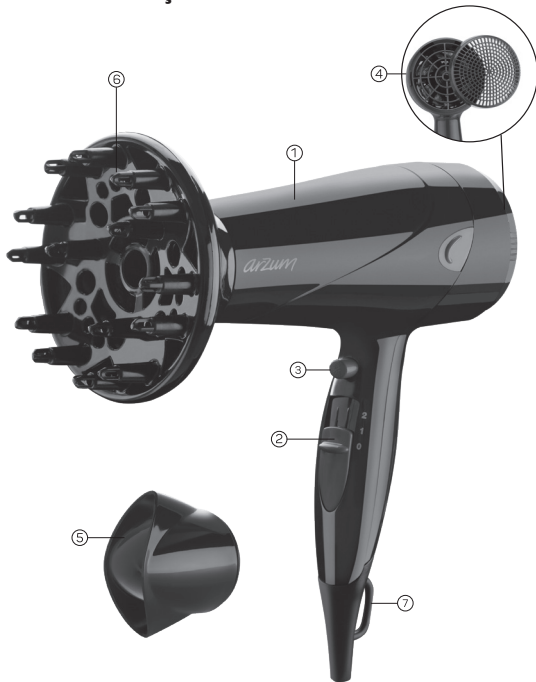
2000 W

3
YIL
YEARS
JAHRE
GARANTİ
WARRANTY
GARANTIE



Turkey

**AR 569 / AR 5013 / AR5014 / AR5014-DM
AR5014-AG / AR 5073
LİNDİA / SENFONY RED / SENFONY COLOR / GOLDSTİL
SAÇ KURUTMA MAKİNESİ**



- 1- Ana gövde (motor)
2- Açma / kapama ve 2 kademeli
hız ve ısı ayar düğmesi
3- Soğuk hava üfleme düğmesi

- 4- Çıkabilir arka ızgara kapak
5- Form başlığı
6- Taraklı difüzör
7- Pratik asma halkası

Arzum marka **saç kurutma makinesini** tercih ettiğinizden dolayı teşekkür ederiz. Bu ürün de hayatınızı kolaylaştırmak için size sunduğumuz ürünlerden biridir.

Arzum Saç Kurutma Makinesi; çok güçlü, sessiz ve çok hafif bir saç kurutma makinesidir. Saçlarınıza istediğiniz şekli kısa sürede vermenizi sağlarken, üstün performansı ve yüksek kalitesi ile sizi seçiminizde haklı çıkaracaktır.

Cihazınızdan iyi verim almak için kullanım kılavuzunu dikkatlice okuyunuz ve daha sonra gerekli olabileceğinden saklayınız.

ÖNEMLİ UYARILAR

· Cihazınızın üzerinde yazılı voltajın, bulunduğunuz yerin voltajına uygun olup olmadığını kontrol ediniz. Herhangi bir uyumsuzluk durumunda meydana gelebilecek arızalardan firmamız sorumlu tutulamaz ve arıza garanti kapsamı dışında işlem görür.

· Cihazınız, sadece evlerde kullanılmak üzere tasarlanmıştır. Ticari ya da sanayi amaçlı kullanılmamalıdır. Aksi takdirde, garanti kapsamı dışında işlem görecektir.

· Bu cihaz , denetim sağlanması veya cihazın güvenli bir şekilde kullanılması ve karşılaşılan tehlikelerin anlaşılması ile ilgili bilgi verilmesi durumunda, yaşları 8 ile üzerinde olan çocuklar ve fiziksel, işitsel veya akli yetenekleri azalmış veya tecrübe ve bilgi eksikliği olan kişiler tarafından kullanılabilir. Çocuklar cihaz ile oynamamalıdır. Temizleme ve kullanıcı bakımı çocuklar tarafından gözetimsiz olarak yapılmamalıdır.

· Saç kurutucu banyoda kullanıldığında, kurutucu devresi açık da olsa suya yakınlık bir tehlike arz edeceğinden, kullanım sona erdikten sonra kurutucu fişini prizinden çıkarınız.

· Ek koruma için, banyoyu besleyen elektrik devresinde, beyan değeri 30mA' i aşmayan beyan artık çalışma akımlı bir artık akım düzeni (RCD)'nin kullanıldığı bir tesisatın bulundurulması tavsiye olunur. Tavsiye için montajcıya başvurunuz.

· Kullanım sırasında cihazın arkasındaki hava giriş ızgarasının saç, el ya da başka herhangi bir şey tarafından kapanmadığına emin olunuz. Ön ve arka giriş ızgaraları kapatılması durumunda ürününüzün korunması için yer alan emniyet termiği devreye girecektir ve ürününüz otomatik olarak duracaktır. Kısa bir soğuma süresi geçtikten sonra ürününüz tekrar çalışır duruma gelecektir.

• Bu cihazı küvet, duş teknesi ve su içeren diğer kaplara yakın yerde kullanmayınız.

• Bu cihazı suya yakın yerde kullanmayınız.

• Ürün kullanım kılavuzunda belirtildiği şekilde kullanılmalıdır. Hatalı kullanıldığı takdirde yaralanmalara neden olabilir.

• Ek koruma olarak, banyoda kullanılan prizde, beyan değeri 30mA'ı aşmayan Rezidüel akım koruma cihazı (RCD)'nin kullanıldığı bir tesisatın bulundurulması tavsiye olunur.

• Cihazınıza zarar vermemek için yetersiz akım sağlayan uzatma kabloları kullanmayınız.

• Cihazınızı **KESİNLİKLE** su ya da başka bir sıvıya daldırmayınız, su veya başka bir sıvı ile dolu kapların yanında kullanmayınız. Cihazınızın dış yüzeyini kullanmadığınız zamanlarda kuru veya nemli bir bezle temizleyebilirsiniz.

• Su ya da başka bir sıvı içine düşen makinenizi asla ellemeyiniz. Derhal fişini prizden çekiniz ve kullanmadan önce **Arzum Yetkili Servisi'** ne götürüp kontrol ettiriniz.

• **Kullanım sırasında cihazın arkasındaki hava giriş ızgarasının saç, el ya da başka herhangi bir şey tarafından kapanmadığına emin olunuz. Ön ve arka giriş ızgaraları kapatılması durumunda ürününüzün korunması için yer alan emniyet termiği devreye girecektir ve ürününüz otomatik olarak duracaktır. Kısa bir soğuma süresi geçtikten sonra ürününüz tekrar çalışır duruma gelecektir.**

• Cihazınızın kablosu ya da fişi arızalıysa, düşürülme ya da başka bir nedenden dolayı zarar görmüşse kullanmayınız. İçini açmayınız ve kendiniz tamir etmeyiniz, **Arzum Yetkili Servisi'**ne götürünüz. Cihazınızda, sadece orijinal yedek parça kullanmaya özen gösteriniz.

• Cihazınızın kablo ve fişine zarar verecek hareketlerden kaçınınız. Kablosundan tutarak taşımayınız, prizden çekmek için fişini tutunuz, **ASLA** kablosundan çekmeyiniz. Kablosunu cihazın etrafına sarmayınız.

- Kullanırken ve kullandıktan sonra saç kurutma makinenizin kablosunu ısınan kısımlarından uzak tutunuz.
- Cihazınıza başka ürünlere ait olan aksesuarları **KESİNLİKLE** takmayınız.
- Sıcak havanın özellikle gözlerinize temasından kaçınınız.
- Saç kurutma makinenizi kullanırken, saçınıza tutuşabilir maddeler içerdiğinden dolayı sprey püskürtmeyiniz.
- Cihazın ısınan kısımlarını yüzünüzden ve boynunuzdan uzak tutunuz. Cihazınızın ısınan kısımlarına dokunmayınız, sadece saplardan veya ilgili düğmelerden tutunuz.
- Cihazı sıcakken veya çalışır vaziyette iken ısıya dayanıksız tekstil mamulleri üzerine veya nemli yüzeylere **KESİNLİKLE** bırakmayınız.
- Cihazınızı kullandıktan sonra fişini **MUTLAKA** prizden çekiniz.
- Cihazınızı kullandıktan sonra aksesuarları sıcak olabileceği için bunları çıkarmadan önce iyice soğumasını bekleyiniz.
- Cihazınızı tavsiye edildiği şekilde ve amacına uygun kullanınız.
- Saç Kurutma Makinesini zaman ayarlayıcı veya benzeri cihazlar ile dış bağlantı kurarak kesinlikle çalıştırmayınız.

UYARI:

1- Saç kurutma makinenizi banyoda, duşta, su dolu küvette veya su ile temas edebilecek alanlarda ve elleriniz ıslakken **KESİNLİKLE** kullanmayınız.



2- Cihazınızı sadece sap kısmından tutarak kullanınız. Kullanım sırasında, hava çıkış kısmı, difüzör, form başlığı gibi kısımları sıcak olabilmektedir.

3- Cihazınızı kullanmadığınız zamanlarda, açma/kapama düğmesini "0" kapalı konuma getiriniz ve fişini **MUTLAKA** prizden çekiniz. Cihazınız kapalı dahi olsa, fişi prizde takılı iken suya yakın bulundurulması tehlike teşkil etmektedir.

KULLANIM ÖNERİLERİ

- Saç kurutma makineniz ile saçlarınızı çok çabuk kurutabilir ve kolayca değişik saç modelleri yaratabilirsiniz.
- Düz saçlarınızı dolgunlaştırmak ya da dalgalı şekillendirebilmek için yuvarlak başlıklı bir tarak, düzleştirme için düz başlıklı bir tarak kullanmanızı öneririz. Her iki işlemde de sıcak havanın saçlarınız boyunca diplerden uçlara doğru gelmesini sağlayınız.

- Saç diplerinize dolgunluk vermek istiyorsanız, işe saç diplerinizi, istediğiniz modelin gerektirdiği tarama yönünün ters istikametinde kurutmakla başlayınız.
- Saç kurutma makineniz 2 kademeli hız ve ısı ayarına sahiptir. İstenilen sıcaklık ve hava kuvvetini bu düğmeler yardımı ile ayarlayabilirsiniz.

AYAR KADEMELERİ VE CİHAZINIZIN ÖZELLİKLERİ

HIZ AYAR DÜĞMESİ

0 Kapalı

I Yavaş

II Hızlı



SOĞUK HAVA DÜĞMESİ

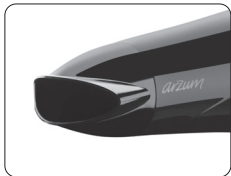
· Soğuk hava düğmesine basarak soğuk havanın verilmesi sağlanır. Düğmeye basmayı bıraktığınızda önceden ayarlanmış olan hızda ve ısıda hava üfleme devam edecektir. Soğuk hava düğmesini her hız ve ısı ayarında kullanabilirsiniz.

· Uyguladığınız her saç modelinden sonra saçlarınıza biraz soğuk hava verirsiniz saç modeliniz daha uzun süre dayanacaktır.



FORM BAŞLIĞI (Hava Yönlendirici Aksesuar)

· Saçınızı daha hızlı ve kolay şekillendirmek için hava akımını belirli bir alanda yoğunlaştıran form başlığını kullanabilirsiniz. Form başlığını, sıcak havanın tam olarak temas etmesini istediğiniz yere yönlendirerek cihazınızı kullanınız.



TARAKLI DİFÜZÖR

· Saçınızı doğal haliyle şekillendirmek, permalı saçlarınızı sağlıklı bir şekilde kurutmak için taraklı difüzörü kullanabilirsiniz.

· Cihazınızla şekil verme işleminden sonra şekillendirici bir jöle ya da köpük uygulayarak verdiğiniz şeklin uzun süre dayanmasını sağlayabilirsiniz.

UYARI: Form başlığını veya taraklı difüzörü kullanırken, saçınızın doğal nemini kaybetmemesi için makinenizi saçınıza çok yaklaştırmayınız.



SAÇINIZIN KURUTULMASI VE ŞEKİLLENDİRİLMESİ

· Banyodan sonra saçınızdaki fazla suyu havlu ile alınız.

· Saçınızı kurutmak için form başlığını veya saçınıza şekil vermek için difüzör başlığını saç kurutma makinenize takınız. Duyacağınız tık sesi başlığın cihazınıza yerleştiğini gösterecektir.

· Cihazınızın fişini prize takmadan önce açma / kapama düğmesinin "0" kapalı konumda olduğundan emin olunuz. Cihazınızın fişini prize takınız.



· Hızlı kurutma için; hız ve ısı ayarını "II" konumuna getirerek cihazınızı çalıştırınız.

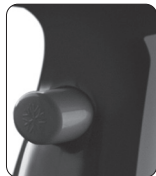
· Şekillendirme ve yavaş kurutma için; hız ve ısıyı daha düşük ayarlarda kullanınız.

· Saçınıza istediğiniz şekli verdikten sonra soğuk hava düğmesine basarak, verdiğiniz şeklin daha kalıcı olmasını

sağlayınız.

· Saçınızı kuruttuktan veya istediğiniz şekli verdikten sonra, cihazınızın hız ayarını da "0" konumuna getirerek cihazınızı kapatınız. Kullanmadığınız zamanlarda cihazınızın fişini **MUTLAKA** prizden çekiniz.

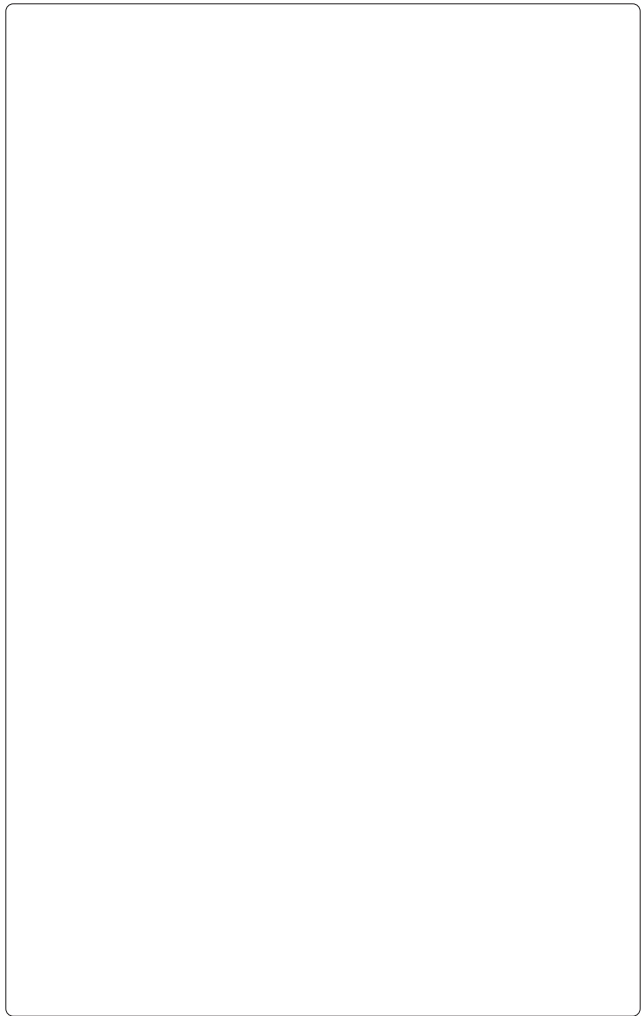
· Cihazınızın başlığını çıkarmak istediğinizde **MUTLAKA** cihazınızın soğumasını bekleyiniz. Kullanım sırasında cihazınız ısındığından dolayı başlık kısmı da sıcak olabilmektedir.



TEMİZLİK VE BAKIM

- Cihazınızı kullanmadığınız zamanlarda, temizlik ve bakımını yapmadan önce kapatınız, fişini prizden çekiniz ve soğumasını bekleyiniz.
- Cihazınızı **KESİNLİKLE** su veya başka bir sıvıya daldırmayınız. Dış yüzeyini kuru veya nemli bir bezle silerek temizleyebilirsiniz. Aşındırıcı madde ve malzemeler ile silmeyiniz.
- Temizleme sırasında aksesuarları yerinden çıkartarak daha kolay temizleyebilirsiniz. Cihazınıza ait aksesuarları elde de yıkayabilirsiniz. Ancak tekrar kullanmadan önce **MUTLAKA** iyice kurduğundan emin olmalısınız.
- Cihazınızı belli bir kullanım sonrasında arka ızgara kapağını ve hava filtresini de temizleyebilirsiniz. Kapağı çevirerek çıkartarak ızgaradaki tozları suda yıkayabilirsiniz. Yerine takmadan önce iyice kurduğundan emin olunuz.
- Cihazınızı kullanmadığınız zamanlarda pratik asma halkası sayesinde cihazınızı uygun alanlara asarak da muhafaza edebilirsiniz.





Kullanım ömrü 7 yıl

TEKNİK ÖZELLİKLER

220-240 V ~ 50 Hz 1800-2000 W

2 hız kademesi / Soğuk hava düğmesi

TAŞIMA VE NAKLİYE SIRASINDA DİKKAT EDİLECEK HUSUSLAR

- Taşıma ve nakliye sırasında cihazınız, aksamlarına zarar gelmemesi için orijinal kutusunda tutulmalıdır.
 - Taşıma sırasında ürünü normal konumunda tutunuz.
- Cihazınızı nakliye esnasında düşürmeyiniz ve darbelere karşı koruyunuz.
- Ürünün müşteriye tesliminden sonra taşıma sırasında oluşan arızalar ve hasarlar garanti kapsamına girmez.

AEEE Yönetmeliğine Uygundur.

AEEE

Bu cihaz AEEE direktiflerine uygun olarak geri dönüşümü olan parçalardan oluştuğu için çöpe atılmaması gerekmektedir. Lütfen, bu cihazın geri dönüşümünü sağlamak için en yakın toplama merkezine başvurunuz.



Üretici / İthalatçı:

Arzum Elektrikli Ev Aletleri San. ve Tic. A.Ş.

Otakçılar Cad. No: 78 Kat: 1 B Blok No: B1b

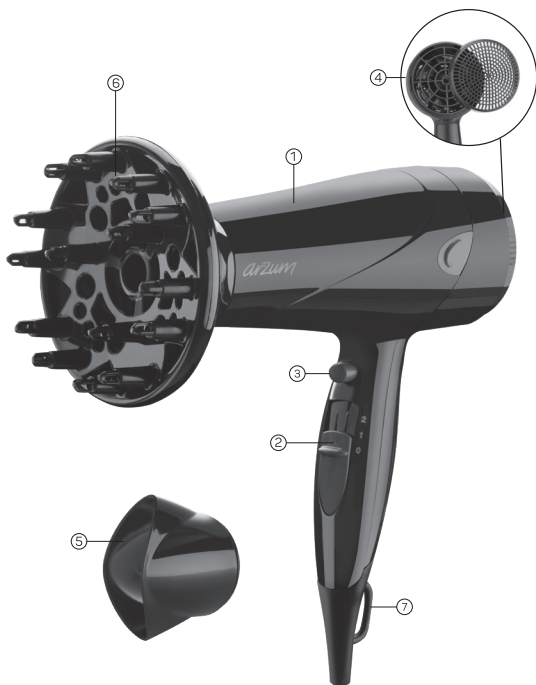
Eyüp 34050 İstanbul Türkiye

Made in Turkey/Menşei Türkiye'dir

0850 222 1 800

www.arzum.com

**AR 569 / AR 5013 / AR5014 / AR5014-DM
AR5014-AG / AR 5073
LÍNDÁ / SENFONY RED / SENFONY COLOR / GOLDSTİL
HAIRDRYER**



- 1- Main body (motor)
- 2- On / Off and 2-stage speed and temperature setting
- 3- Cool shot button

- 4- Removable cover
- 5- Form nozzle (Airflow concentrator)
- 6- Finger diffuser
- 7- Practical hanger

We thank you for having selected the **Arzum** brand **hairdryer**. This product as well is one of those we offer to you to make life easier for you.

Arzum Hairdryer is a very powerful, silent and very light hairdryer. It allows you to give a form to your hairs quickly, and will prove to be right choice for you, thanks to its superior performance and high quality. Please read the instructions carefully to take a good output from the appliance and then save it for the future references.

IMPORTANT SAFEGUARDS

- Make sure that the voltage indicated on the **Arzum Hairdryer** corresponds with the mains voltage in your home. Our company shall not be held liable for any failures owing to any discrepancy and such failures shall not be covered by the guarantee.
- Your device is for household use only. Do not use outdoors for commercial or industrial purposes. Otherwise, inconvenient uses shall not be covered by the guarantee.
- This appliance can be used by children aged from 8 years and above and persons with reduced physical, sensory or mental capabilities or lack of experience and knowledge if they have been given supervision or instruction concerning use of the appliance in a safe way and understand the hazards involved. Children shall not play with the appliance. Cleaning and user maintenance shall not be made by children without supervision.

- When the hairdryer is used in a bathroom, unplug it after use since the proximity of water presents a hazard even when the hairdryer is switched off.
- For additional protection, the installation of a residual current device (RCD) having a rated residual operating current not exceeding 30mA is advisable in the electrical circuit supplying the bathroom. Ask your installer for advice.
- Make sure that the air entry drill on the back of the appliance is not covered with hair, hand or anything else while using the machine. If the front and back entry drills are covered during usage, the safety cut-off will stop the appliance automatically. After a short cooling period, you can restart your appliance.

- Do not use this appliance near bathtubs, showers, basins or other vessels containing water.
- Do not use this appliance near water.
- Products should be used as specified in the manual. If used incorrectly, can cause injury.
 - For additional protection the installation of a residual current device (RCD) with a rated residual operating current not exceeding 30mA is advisable in the electrical circuit supplying the bathroom.
 - Do not use the extension cables which provide insufficient current not to damage your appliance.
 - **NEVER** plunge your appliance into water or any other liquids and do not use it aside by the vessels which are full of water or other liquids. When not in use, you can clean the surface of your appliance with a dry or damp cloth.
 - Never handle your machine falling down in water or any other liquid. Immediately disconnect it and take it to **Arzum Authorized Service** for control before using the machine again.
 - Make sure that the air entry drill on the back of the appliance is not covered with hair, hand or anything else while using the machine. If the front and back entry drills are covered during usage, the safety cut-off will stop the appliance automatically. After a short cooling period, you can restart your appliance.
 - If the cable or plug of your appliance is broken, or damaged for dropping or due to another reason, then do not use it. Do not open inside and do not attempt to repair on your own, take the appliance to **Arzum Authorized Service**. Care that for using the only original spare parts.
 - Avoid the actions to damage the cable and plug of your appliance. Do not carry it by keeping from the cable, and keep the plug in order to disconnect it, **NEVER** pull it directly from cable. Do not wrap the cable around the appliance.

- Keep the power cable of your hairdryer away from the hot parts when and after using.
- Do not attach to your hairdryer any accessories belonging to other appliances.
- Protect especially your eyes against the contact with hot air.
- While using your hairdryer, do not use spray as it contains flammable materials.
- Take the warm parts of your appliance from your face and neck and do not touch them. Keep only from the handles and related buttons.
- **NEVER** leave your appliance on the textile products which are not resistant to high temperature or hot surfaces when it is hot or in operation.
- **ALWAYS** unplug your appliance after using.
- After using your appliance wait for your appliance and the related accessories to cool down completely before removal.
- Use your appliance for its intended purposes as recommended.
- Do not use your hair dryer with timer or other similar devices.

WARNING:

1- **NEVER** use your hairdryer when in the bath, shower or in the areas in contact with water and when your hands are wet.

2- Use your appliance only holding the handle part. When it is in use, air outlet part, diffuser, nozzle, etc. may be hot.

3- When you do not use your appliance, **ALWAYS** set the button off position for closing and unplug your appliance. If closing water while your appliance is off but plug, it will cause a danger.



SUGGESTIONS FOR USE

- You can dry your hairs quickly and can create the different hair models easily with your hairdryer.
- We recommend you to use a round cover comb to make your smooth hairs filled or shape them wavy and to use a smooth cover comb to make them smoother. Make sure in both processes that the hot air goes inside your hairs from the bottom points to the tips.
- If you give filling effect to the bottom points of your hairs, start it by combing bottom points of your hair in opposite direction to the combing direction required for your desired model.

· Your hairdryer has 2-stage air speed setting. You can easily set the desired temperature and air power by means of these buttons.

SETTING SELECTIONS AND FEATURE OF YOUR APPLIANCE

SPEED SETTING

0 Off

I Slow

II Quick



COOL SHOT BUTTON

· By pressing on the cool shot button, the cold air is given. After give up pressing the button, your appliance continues to give air which adjusting before. You can always use for cooling the heat in your hairs, switched on at any setting.

· If you give little cold air to your hairs after every hair model you apply, your hair model will stand longer.



FORM NOZZLE (Airflow Concentrator)

· Use form nozzle of your hairdryer to direct warm air exactly to the desired point.



FINGER DIFFUSER

· Use the finger diffuser for drying your waved hairs in a healthy manner and to form your hair in its natural form.

· Your hair model will stand for a longer time and will be converted especially into natural waves without being curly with the shaping jelly or foams.



WARNING: Do not allow your appliance to get much closer to your hairs not to lose the natural moisture of your hair.

DRYING AND FORMING YOUR HAIR

· After washing your hair, dry it by dabbing the wet hair with a towel.

· Place the form nozzle for drying and finger diffuser for forming your hair to the hairdryer. There is "tick" sound, if it is placed its place correctly.

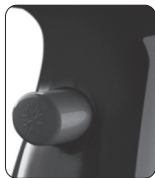
· Before plug your appliance, make sure that speed switch is off "0" position. Then put he plug in the wall socket.



· For fast drying, select the desired airflow speed "II".

· For forming and slow drying, select the desired airflow speed and temperature as slow speed and cold or warm temperature.

· For fixing your style, press the cool shut button and keep it pressed to activate the cool shot.



· After drying or styling your hair, select the temperature level cold position (0) and speed level to off position. **ALWAYS** unplug the appliance after each use.

· After using your appliance, the nozzle may be hot, so **ALWAYS** allow your appliance cooling down then you can take the nozzle off.

CLEANING AND CARE

· When your appliance is not in use, before clean and care it always close and unplug your appliance and allow it to cool.

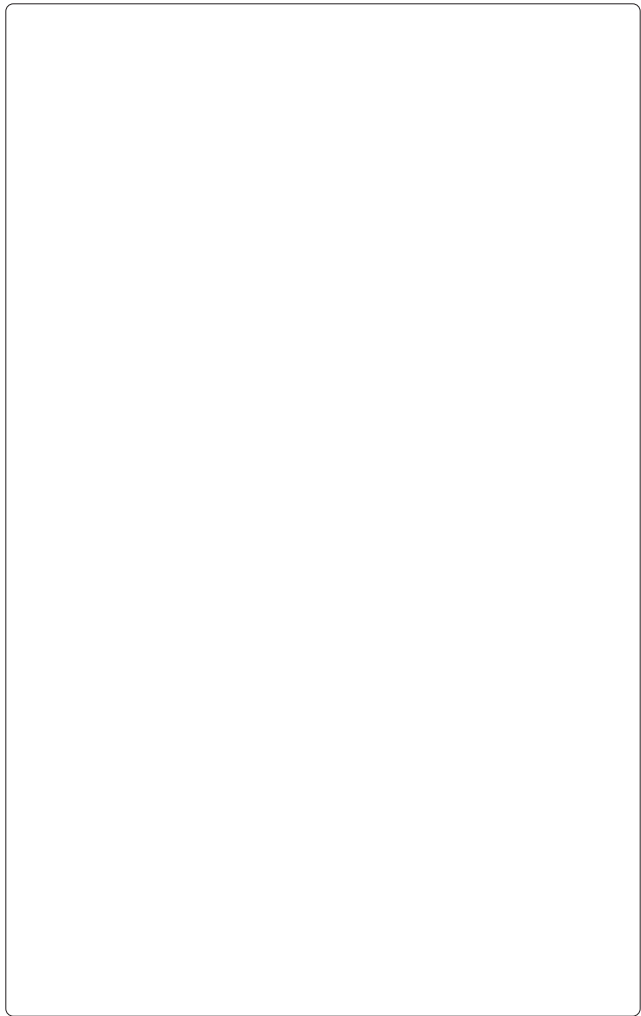
· **NEVER** plunge your appliance into water or another liquid. Wipe the surface of your appliance with a dry or slightly damp cloth. Do not use abrasive cleaners or scouring pads.

· Remove the accessories during the cleaning process and clean them separately. You can wash the accessories of your appliance with your hand. In addition, you should **ALWAYS** make sure that it is completely dry before using again.



- Clean the removable air filter cover and air filter after use a period. Turn the cover and take it, you can clean the dust with water, but before connecting its place always make sure that it dries completely.
- You can store your appliance when not use by hanging with its practical hanger.





Product life 7 years

TECHNICAL SPECIFICATIONS

220-240 V ~ 50 Hz 1800-2000 W

2 speed setting / Cool shot button

HANDLING AND SHIPMENT

- During handling and shipment, your appliance must be kept in original package in order to prevent damages to its parts.
 - Keep at normal position during shipment.
- Do not drop the product when transporting and protect from impacts.
- After delivery of the product, failures and damages that may occur while transporting are not covered by warranty.

The product is in compliance with the WEEE Directives.

WEEE

This product contains recyclable materials that compliance with the WEEE directives. Do not dispose this product as unsorted municipal waste. Please contact your local municipality for the nearest collection point.



Manufacturer / Importer:

Arzum Elektrikli Ev Aletleri San. ve Tic. A.Ş.

Otağçılar Cad. No: 78 Kat: 1 B Blok No: B1b

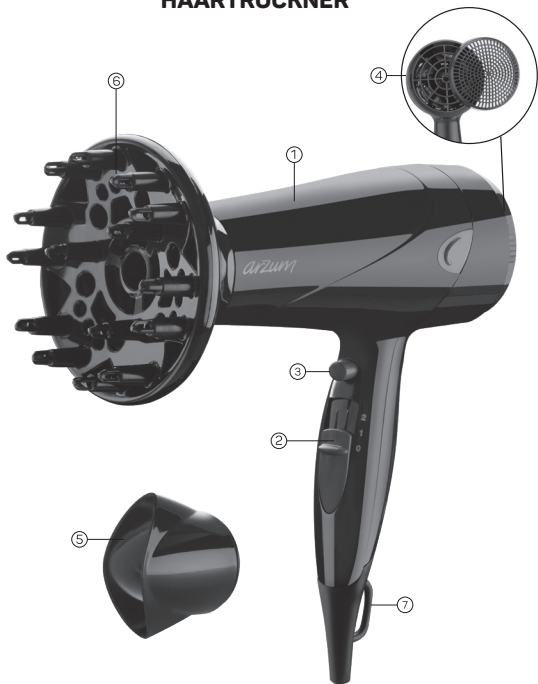
Eyüp 34050 İstanbul Türkiye

Made in Turkey

Tel: +90 212 467 80 80 Fax: +90 212 467 80 00

www.arzum.com

**AR 569 / AR 5013 / AR5014 / AR5014-DM
AR5014-AG / AR 5073
LINDA / SENFONY RED / SENFONY COLOR / GOLDSTİL
HAARTROCKNER**



- 1- Gehäuse (Motor)
- 2- Ein / Aus Schalter und Geschwindigkeitseinstellknopf mit 2 Stufen
- 3- Taste für Kaltluft
- 4- Herausnehmbarer hinterer Gitterdeckel

- 5- Stylingdüse (Formkappe)
- 6- Diffuseur mit Kamm
- 7- Praktischer Hängering (Gehänge)

Wir danken Ihnen dafür, dass Sie **Haartrockner** der Marke **Arzum** bevorzugt haben. Dieses Produkt ist eben eines von unseren zahlreichen Produkten, welche wir Ihnen präsentieren, um Ihnen das Leben leichter zu machen.

Arzum Haartrockner; ist ein sehr kräftiger, geräuschloser und ganz leichter Haartrockner. Er ermöglicht Ihnen, Ihre Haare in kürzer Zeit zu wunschgemäß zu gestalten und mit seiner höher Performance und höher Qualität wird er Ihnen zeigen, dass Sie ein gutes Gerät bevorzugt haben.

Um von Ihrem Gerät die beste Leistung erhalten zu können, bitte, diese Gebrauchsanweisung gut durchlesen und sorgfältig aufbewahren, denn Sie Gebrauchsanweisung nachher benötigen können.

WICHTIGE HINWEISE

- Bitte, achten Sie drauf, ob die auf Ihrem Gerät angegebene Spannung mit der lokalen Spannung in Ihrer Region übereinstimmt. Wenn eventuelle Schäden wegen der Nichtübereinstimmung der Spannung entstehen, so ist unsere Firma dafür nicht verantwortlich und auch Schäden aus diesen Gründen sind außerhalb unserer Garantie.
- Ihr Gerät ist doch nur für den gewöhnlichen Haushalt bestimmt. Es sollte nicht zu kommerziellen oder industriellen Zwecken genutzt werden. Andernfalls steht es ausserhalb der Garantie.
- Dieses Gerät kann von Kindern im Alter von 8 Jahren und mehr, von Personen die körperlich und Seelische und gefühlsmäßig nicht ganz funktionstüchtig sind oder von Personen die keine Erfahrung oder Informationen haben benutzt werden, wenn diesen eine Gebrauchsanleitung vorgeführt und ausreichend erzählt worden ist. Kinder sollten mit dem Gerät

nicht spielen. Die Reinigungen und Wartungen sollte nicht von unbeaufsichtigten Kindern durchgeführt werden.

- Da der Haartrockner im Badezimmer benutzt wird sollten Sie darauf achten, auch wenn der Zustrom des Föhns an ist, diese nach der Nutzung von der Steckdose abgezogen werden sollen, denn dieses kann in der Nähe vom Wasser zur Gefahren führen.

- Es wird empfohlen dass die Stromleitungen, die sich im Badezimmer befinden nicht den Nennwert von 30mA überschreiten und dass eine Leitung mit einem Zustrom (RCD) vorhanden ist. Bitte melden Sie sich für Empfehlungen bei unserer Montage.

- Bei der Benutzung sollen Sie sicher sein, dass der Lufteinlaßgitter hinter dem Gerät mit Haar oder

mit irgend einer Sache nicht abgedeckt bzw. nicht zugemacht ist. Werden die Vorder- und Hintergitter geschlossen, werden die zum Schutz Ihres Gerätes angebrachten Schutzvorrichtungen eingeschaltet und das Produkt automatisch gestoppt. Nach einer kurzen Kühldauer wird Ihr Gerät erneut betriebsfähig sein.

- Benutzen Sie dieses Gerät nicht in der Badewanne, der Dusche oder in der Nähe von anderen Wasserbehältern.
- Benutzen Sie dieses Gerät nicht in der Nähe des Wassers.
- Das Gerät sollte nach den Angaben, der Bedienungsanleitung, benutzt werden. Bei fehlerhafter Nutzung kann es zu Verletzungen führen.
- Als eine weitere Vorsichtsmaßnahme wird an der Steckdose im Bad ein (RCD) Apparat empfohlen, dessen angegebener Wert 30mA nicht überschreitet.
- Um Pannen bzw. Beschädigungen am Gerät zu vermeiden, sollten keine unzureichenden Verlängerungskabel verwendet werden.

- Tauchen Sie **NIEMALS** Ihr Gerät ins Wasser oder in andere Flüssigkeiten ein, und benutzen Sie es nicht in der Nähe der Behälter, die mit Wasser oder Flüssigkeiten gefüllt sind. Das Gehäuse Ihres Gerätes mit einem trockenen Tuch abwischen und trocknen.
- Wenn Ihr Gerät ins Wasser oder in andere Flüssigkeiten fällt, niemals anfassen. Ziehen Sie den Stecker sofort aus der Steckdose heraus und vor dem Gebrauch bringen Sie es zu dem **Arzum Kundendienst**.
- Bei der Benutzung sollen Sie sicher sein, dass der Luftereinlaßgitter hinter dem Gerät mit Haar oder mit irgend einer Sache nicht abgedeckt bzw. nicht zugemacht ist. Werde die Vorder- und Hintergitter geschlossen, werden die zum Schutz Ihres Gerätes angebrachten Schutzvorrichtungen eingeschaltet und das Produkt automatisch gestoppt. Nach einer kurzen Kühldauer wird Ihr Gerät erneut betriebsfähig sein.
- Wenn das Kabel oder der Stecker Ihres Gerätes defekt ist oder wegen des Runterfallens oder aus anderen Gründen beschädigt ist, nicht mehr benutzen. Nicht selber öffnen oder reparieren. Bringen Sie es zu irgendeinem **Arzum Kundendienst**. An ihrem Gerät nur originale Zubehörteile verwenden.
- Vermeiden Sie die Bewegungen, die das Kabel und den Stecker Ihres Gerätes beschädigen können. Nicht vom Kabel tragen, sondern den Stecker halten, um es aus der Steckdose herauszuziehen. **AUF KEINEM FALL** vom Kabel ziehen. Das Kabel nicht um das Gerät umwickeln.
- Beim Gebrauch oder nach dem Gebrauch das Kabel Ihres Haartrockners von den geheizten Teilen fernhalten.
- An Ihrem Gerät keine Zubehörteile anderer Geräten montieren.
- Vermeiden Sie vor allem davor, dass heiße Luft mit Ihren Augen nicht in Kontakt kommt.
- Während sie fönen keine Sprays verwenden, da sie entflammbare Bestandteile beinhalten können.
- Die geheizten Teile Ihres Gerätes von Ihrem Gesicht und von Ihrem Hals fernhalten und nicht anfassen. Nur die Handgriffe oder betroffene Tasten bzw. Knöpfe halten.
- Wenn das Gerät heiß oder in Betriebszustand ist, auf den Textilien nicht lassen, die gegen die Wärme nicht beständig sind.
- Nach dem Gebrauch Ihres Geräts müssen Sie unbedingt den Stecker Ihres Gerätes aus der Steckdose herausziehen.
- Nach dem Gebrauch und Bevor Sie die Zubehörteile demontieren warten Sie, bis das Gerät und betroffene Zubehörteile ganz abgekühlt sind.

- Benutzen Sie Ihr Gerät bestimmungsgemäß und ihrem Zweck entsprechend.
- Setzen Sie Ihren Haartrockner niemals mit externer Verbindung an Zeiteinstellungsgeräte oder ähnliche Geräte ein.

WARNUNG:

1- Ihren Haartrockner keineswegs beim Baden und auf feuchten bzw. nassen Böden benutzen, wo man mit Wasser in Kontakt kommen kann. Mit nassen bzw. feuchten Händen das Gerät NIEMALS anfassen.



2- Das Gerät nur am Griff halten und benutzen. Während des Betriebs kann Formkopf, Diffuseur und Luftausgang heiss werden.

3- Wenn Sie ihr Gerät nicht benutzen, den Ein / Aus Schalter auf "0" stellen und unbedingt aus der Steckdose ziehen. Auch wenn das Gerät ausserbetrieb sein sollte, ist es gefährlich das Gerät nahe am Wasser zu halten, wenn es an der Steckdose steckt.

VORSCHLÄGE ZUR BENUTZUNG

- Mit Ihrem Gerät können Sie Ihre Haare sehr schnell trocknen und ganz leicht können Sie diverse Haarformen schaffen.
- Um Ihre glatte Haare gefüllt zu haben oder wellenartig zu gestalten, empfehlen wir Ihnen einen Kamm mit runden Kopfteil, und, um die Haare glatt zu machen, einen Kamm mit glatten Kopf zu benutzen. Sorgen Sie dafür, dass die heiße Luft in beiden Fällen entlang Ihrer Haare von Unten nach Oben kommt.
- Wenn Sie Ihre Haare unten gefüllt haben wollen, so fangen Sie damit an, Ihre Haare in der Gegenrichtung der für das gewünschte Modell erforderlichen Kämmungsrichtung zu trocknen.
- Ihr Haartrockner besitzt 2 verschiedene Luft-Geschwindigkeitsstufen. Mit der Hilfe dieser Tasten können Sie gewünschte Temperatur und Luftstärke einstellen.

REGELUNGSSTUFEN (EINSTELLSTUFEN) UND EIGENSCHAFT DEINES GERÄTESGE

CHWINDIGKEITSREGELUNGSKNOPF / HAARTROCKNUNGSKNOPF

0 Geschlossene Position (Aus)

I Langsam

II Schnell



TASTE FÜR KALTLUFT

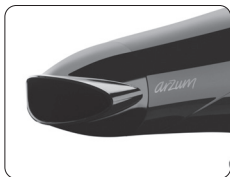
· Durch Drücken der Taste für Kaltluft wird der Austritt der Kaltluft gesichert. Wenn Sie nicht mehr auf den Knopf drücken strömt die Luft wieder in der vorher eingestellten Geschwindigkeit und Temperatur. Um die Wärme an Haaren zu kühlen bzw. zu beseitigen, können Sie diese Taste jederzeit benutzen.

· Wenn Sie nach jeder durchgeführten Haarform etwas Kaltluft geben, so wird das Modell Ihrer Haare noch länger bleiben.



STYLINGDÜSE / FORMKAPPE (Zubehörteil zum Luftrichten)

· Um ihrem Haar schneller und leichter eine Form geben zu können, können sie den Formkopf, der den Luftstrom an einem Punkt konzentriert, benutzen. Benutzen Sie diese Stylingdüse (Formkappe) Ihres Haartrockners lieber an der Stelle, wo Sie den Kontakt der Warmluft mit Ihren Haaren wollen.



DIFFUSEUR MIT KAMM

· Um Ihre Haare mit Dauerwelle gesund zu trocknen, Ihre Haare mit ihrer natürlichen Form zu gestalten, können Sie diesen Diffuseur (bzw. Diffuser) benutzen.

· So wird Ihr Haarmodell lange Zeit bleiben, vor allem mit der Hilfe der Formgebenden Gelee oder des Schaums die Form der natürlichen Wellen haben, ohne lockig zu sein.



WARNUNG: Bringen Sie Ihren Haartrockner nicht ganz in die Nähe Ihrer Haare, sonst können Ihre Haare ihre natürliche Feuchtigkeit verlieren.

HAARE TROCKNEN UND FORM GEBEN

· Nach dem Baden die Haare mit einem Handtuch abtrocknen.

· Um die Haare zu trocknen das Formteil oder um die Haare zu formen den Diffuseurkopf an die Fönmaschine befestigen. Die Teile setzen an der Fönmaschine fest wenn sie einen "click" hören.

· Bevor Sie die Fönmaschine an die Steckdose stecken sollte der Ein/Aus Schalter bei "0" sein. Stecken sie den Stecker an die Dose.



· Für ein schnelles trocknen: Geschwindigkeitsstufe auf "II" einstellen und das Gerät betätigen.

· Für Formgebung und langsames trocknen: Geschwindigkeit und Temperatur auf eine geringere Stufe einstellen.

· Nach dem Sie ihren Haar die Form gegeben haben bestätigen sie die Kaltluft Taste um ihrem Haar einen längeren Halt zu geben.

· Nach dem fönen den Geschwindigkeitsregler auf (0) stellen und das Gerät ausschalten. Nach dem Gebrauch der Fönmaschine unbedingt das Gerät aus der Steckdose ziehen.

· Erst wenn das Gerät abgekühlt ist den Kopfteil abnehmen. Das sich beim Fönen das Gerät erwärmt kann auch das Kopfteil heiss werden.



REINIGUNG UND PFLEGE

- Wenn sie ihr Gerät nicht benutzen, sollten sie vor dem Reinigen das Gerät abschalten , aus der Steckdose ziehen und abkühlen lassen.
- Tauchen Sie Ihr Gerät **NIEMALS** ins Wasser oder in eine andere Flüssigkeit ein. Das Gehäuse (Außenfläche) Ihres Gerätes mit einem trockenen Tuch abwischen und trocknen. Nicht mit abrasiven Mitteln und Reinigern reinigen.
- Bei der Reinigung die Zubehörteile herausnehmen und separat ausspülen bzw. reinigen. Sie können die Zubehörteile Ihres Gerätes per Hand spülen. bzw. reinigen. Bevor Sie das Gerät wieder benutzen, sollen Sie **UNBEDINGT** davon sicher sein, dass sie ganz ausgetrocknet sind.
- Sie können in bestimmten abständen auch den Luftfilter und den Deckel des hinteren Gitters ihr Gerätes reinigen. Nachdem sie den Decken aufgedreht und herausgenommen haben, können sie den Filter und das Gitter im klaren Wasser reinigen. Seien Sie sicher, dass die Teile trocken sind bevor Sie sie wieder an das Gerät montieren.
- Nach dem Gebrauch können sie ihr Gerät ganz praktisch an einen gewünschten Ort aufhängen.



Lebensdauer 7 Jahre

Technische Eigenschaften

220-240 V ~ 50 Hz 1800-2000 W

2 verschiedene Geschwindigkeitsstufen / Taste für Kaltluft

PUNKTE, AUF DIE WÄHREND DES TRANSPORTS UND DER LIEFERUNG GEACHTET WERDEN MUSS

- Während Transport und Lieferung muss Ihr Gerät, damit die Bestandteile nicht geschädigt werden, in der Originalverpackung aufbewahrt werden.
- Halten Sie das Gerät während des Transports in aufrechter Position.
- Lassen Sie Ihr Gerät während des Transports nicht fallen und schützen es vor Stößen.
- Nach der Lieferung des Produkts an den Kunden sind Schäden, die während des Transport entstanden sind, nicht länger im Garantiumfang enthalten.

Entspricht der WEEE- Vorschrift.

WEEE

Entsorgen Sie dieses Produkt nicht über den Hausmüll. In diesem Gerät sind wiederverwendbare Wertstoffe enthalten. Ihre örtliche Gemeindeverwaltung nennt Ihnen gerne die öffentlichen Sammelstellen für Elektro-Altgeräte.



Hersteller / Importeur:

Arzum Elektrikli Ev Aletleri San. ve Tic. A.Ş.

Otakçılar Cad. No: 78 Kat: 1 B Blok No: B1b

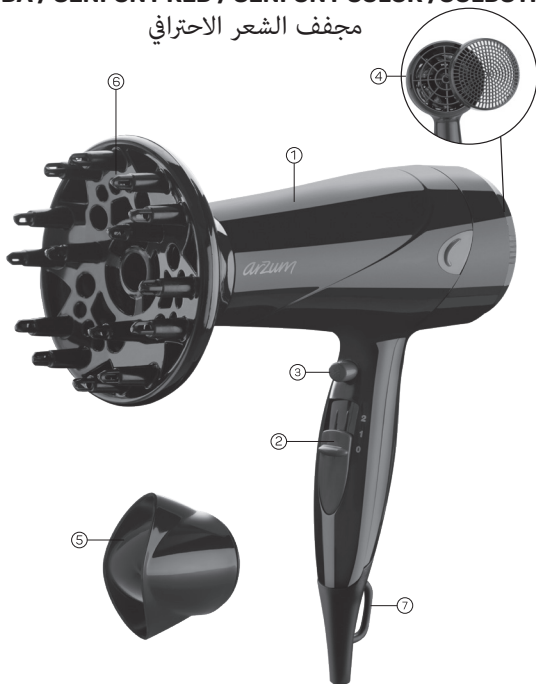
Eyüp 34050 İstanbul Türkiye

Made in Turkey

Tel: +90 212 467 80 80 Fax: +90 212 467 80 00

www.arzum.com

**AR 569 / AR 5013 / AR5014 / AR5014-DM
AR5014-AG / AR 5073
LINDA / SENFONY RED / SENFONY COLOR / GOLDSTİL**
مجفف الشعر الاحترافي



6 الناشر بالمشط
7- علاقة عملية.

1 - الجذع الرئيسي (المحرك)
2 - زر الفتح والغلق و درجات السرعة لمرحلتين و
والعيار
3 - زر التشغيل البارد
4- غطاء المصبغة الخلفي قابل للنزع
5- فوهة مشكله (مركز جريان الهواء)

علل أن تستعمل قطا الغيار اصلية
فسط.

- تجنر ا عمال التي ت ر كبل و مسبع جهازك ولا تحمل من الكبل واحتقك بالمسبع لكي تفصل ولا تسهبح أبهداح
- بشكل مباشر من الكبل ولا تلف الكبل حول الجهاز.
- أبسي كبل مجفف شعرك بعيداح عن السطا الساخنة عندما تستعمل وبعد أن تستعمل .
- لا ترفق بمجفف شعرك أ اكسسوارات تعود جهاز أخرى.
- احمي علل وج الخصوص عيونك من أن تلامع الهواء الساخن.
- أثناء استعمال مجفف شعرك لا تستعمل البخاخ حيث أن يحتو علل مواد قابلة للاشتعال
- أبعد السطا الساخنة لجهازك عن وجهك و عنسك ولا تلمسهم. وخذهم فسط من السببات وازرار الوثيسة الصلة بذلك.
- لا تدع جهازك علل منتجات النسيج غير المساوم للحرار العالية أو علل اسطح الساخنة عندما يكون ساخن أو في حالة تشغيل.
- دائما افصل مسبع جهازك بعد الاستعمال.
- بعد أن تستعمل جهازك انتكر إلل أن يبرد جهازك والاكسسوارات الوثيسة الصلة بذلك بشكل كامل قبل ازالة.

تنبي :



- 1- لا تستعمل مجفف شعرك على الإطلاق عندما تكون في الحمام أو الدوش أو في مناطق ملامسة للماء أو عندما تكون يديك رطبتين.
- 2- استعمال جهازك فقط بحمله من قطعة القبضة، وعندما يكون قيد الاستعمال فقد تكون قطعة مخرج الهواء والفوهة الخ ساخنة.
- 3- عندما لا تستعمل جهازك دائما اضبط الزر على وضع الإطفاء من أجل إغلاق جهازك ونزع مقبسه. وإذا اقتربت بجهازك من الماء أثناء إغلاقه فإنه سوف يتضرر.

اقتراحات من أجل الاستعمال:

- يمكنك أن تجفف شعرك بسرة وتسوم بهنشاء موديلات شعر مختلفة

بسهولة بمجفف شعرك.

• ننصحك بأن تستعمل مشط ذو غطاء مدور لجعل شعرك ناعمًا وملينًا أو تشكيل بشكل متموج واستعمال مشط ناعم لجعل أملع. وتأكد خلال كلتا العمليتين من أن يدخل الهواء الحار إلى شعرك من النساط السفلية إلى أطراف.

• إذا أعطيت تأثير اح بالملء للنساط السفلية لشعرك ابدأ بتسريح من النساط السفلية لشعرك باتجاه معاكس لاتجاه

التسريح المطور جل موديلك المرغور ب .

• إن مجفف شعرك مزود ب بط لدرجة الحرارة علل مرحلتين وسرعة هواء علل مرحلتين. وهذه الساطعات تسمح لك بأن تبط درجة الحرارة وطاقة الهواء المرغور بهما.

مراحل العيار و ميزات جهازك

ضبط السرعة/ المروحة

0 إطفاء

1 تجفيف بطيء

2 تجفيف سريعًا

زر التشغيل البارد

• عند ال غط علل زر التشغيل البارد ينطلق الهواء البارد. وبعد أن



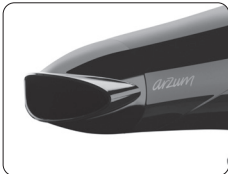
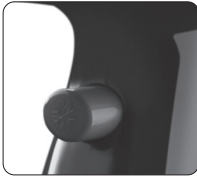
تترك ال غط علل الزر فهن جهازك يستمر بهعطاء الهواء البارد الذ

تم بط مسببساخ. ويمكنك أن تستخدم هذه الحالة دائماح من أجل تبريد

حرار شعرك. ويمكن أن تشغيلها علل أبط.

• إذا أعطيت هواء بارد خفيف إلى شعرك بعد كل تسريحة شعر،

فهن موديل شعرك سوف يدوم لفترة أطول.



الفوهة المشكلة

(مركز جريان الهواء)

• استعمال الفوهة المشكلة التي تركز جريان الهواء بحيث يتم



تجفيف شعرك بسهولة وسرعة. واستخدم فوهة التشكيل لمجفك

لكي توج جريان الهواء الساخن بالاتجاه الذي تريده ليكون

ملاصق لشعرك بشكل كامل.

الناشر بالمشط

* يمكنك استعمال الناشر بالمشط من أجل إعطاء شكل طبيعي للشعر وتجفيف شعرك بشكل

المتوج

* يمكنك تطبيق الجل الذي يعطي الشكل للشعر أو الرغو بعد عملية إعطاء الشكل للشعر

بواسطة جهازكم

وتأمين تحمل طويل المد لحفك شكل الشعر

تحذير: أثناء استعمال راع الفورم أو الناشر بالمشط لا تسربوا الجهاز الى شعرك كثيرا من أجل

عدم فسادان الرطوبة الطبيعية لشعركم.

تجفيف شعركم و إعطائه الشكل

* جفّفوا شعركم من الماء الزائد بعد الحمام بواسطة منشفة.



* ركّبوا علل جهازكم راع الشكل

من أجل تجفيف شعركم أو ركّبوا

علل جهازكم راع الموزع

من أجل إعطاء الشكل لشعركم.

أثناء التركيز ستسمعون صوتا

خفيفا لاكمال التركيز الصحيح

للراع.

* قبل و ا الآخذ الكهربائي لجهازكم في مأخذ الطاقة تأكدوا لتكون و عية زر الفتح/ الاغلاي

في و عية "الصفّر" يعني الاغلاي. ثم ركر الآخذ بمأخذ الطاقة.

* من أجل تجفيف شعركم شغلوا جهازكم بجعل عيار السرعة والحرار في

و عية 2

- * من أجل إعطاء الشكل أو التجفيف البطيء استعمل السرعة والحرارة من عيارات منخفضة أكثر.
- * بعد إعطاء الذ ترديدون لشعركم اغطوا علل ذر الهواء البارد لتأمين إبساء الشكل المطور لمد أكثر.
- * بعد تجفيف شعركم أو بعد إعطاء الشكل الذ ترديدون أغلق الجهاز بجعل ذر عيار السرعة للجهاز في و عية "الصفير" . وعند عدم استعمال الجهاز تأكدوا من عدم توصيل بالكهرباء بشكل مطلق.
- * اذا أردتم نزع راع الجهاز بالتأكد يجر عليكم الانتكار حتل يبرد الجهاز . يمكن أن يكون قسم الراءع هذه ساخنا بسير سخونة الجهاز.

التنظيف والعناية:

- عندما ال يكون جهازك قيد الاستعمال وقيل التنكيف والعناية أغلس وأخرج المسبع ودع يبرد.
- ال ت ا مسبع جهازك علل ا، طالي في الماء أو في سائل آخر.
- وامسح سطح جهازك بسطعة قما رطبة نوعاح ما أو جافة. وال تستعمل منكفات كاشطة أو بطانات ملمعة.
- أزل الكسسوارات خالل عملية التنكيف ونكفها بشكل منفصل. يمكن أن تغسل اكسسوارات جهازك بيدك. وباء افة إلل ذلك عليك دائماح أن تتأكد من أنها جافة بشكل كامل قبل استعمالها مر أخرى.
- نكف غطاء فلتر الهواء السابل لإزالة وفلتر الهواء بعد فتر من استعمال.
- يمكنكم غسل الغبار الذ في المصبغات من خالل تدوير الغطاء واخراج .
- وباء افة إلل ذلك عليك دائماح أن تتأكد من أنها جافة بشكل كامل قبل استعمالها مر أخرى
- يمكنك أن تخزن جهازك عندما ال يكون قيد الاستعمال بتعليق بعالقت العملية.



عمر المنتج 7 سنوات

المواصفات الفنية

220-240 V ~ 50 Hz 1800-2000 W

ضبط السرعة على مرحلتين/ ضبط الحرارة على 3 مراحل / زر التشغيل البارد

الخصوصيات التي يجب الانتباه اليها أثناء الشحن والنقل:

- من أجل عدم تعرض الجهاز وأقسامه للضرر أثناء الشحن والنقل يجب حفظه في علبته الأصلية.
- احفظ المنتج أثناء الشحن في وضعه الطبيعي.
- انتبه لنلا يسقط الجهاز أثناء النقل واحفظه ضد الصدمات.
- الاعطال والاضرار الحاصلة أثناء الشحن بعد تسليم المنتج الى الزبون لا تدخل ضمن نطاق الضمان.

ملائم لتعليمات الـ WEEE

WEEE

يتكون هذا الجهاز من أجزاء تم صنعها عبر عملية إعادة التدوير المتطابقة وتوجيهات الـ WEEE؛ لذا يجب عدم رميه في القمامة. ومن فضلك، راجع أقرب مركز للجمع؛ تحقيقاً لإعادة تدوير هذا الجهاز.



CE

المنتج / المستورد:

Arzum Elektrikli Ev Aletleri San. ve Tic. A.Ş.

Otakçılar Cad. No: 78 Kat: 1 B Blok No: B1b

Eyüp 34050 İstanbul Türkiye

Made in Turkey

Tel: +90 212 467 80 80 Fax: +90 212 467 80 00

www.arzum.com

Lined writing area with 24 horizontal lines.

GARANTİ ŞARTLARI

1. Garanti süresi, malın teslim tarihinden itibaren başlar ve 3 yıldır.
2. Malın bütün parçaları dahil olmak üzere tamamı garanti kapsamındadır.
3. Malın ayıplı olduğunun anlaşılması durumunda tüketici, 6502 sayılı Tüketicinin Korunması Hakkında Kanunun 11 inci maddesinde yer alan;

a- Sözleşmeden dönme,

b- Satış bedelinden indirim isteme,

c- Ücretsiz onarılmasını isteme,

ç- Satılanın ayıpsız bir misli ile değiştirilmesini isteme, haklarından birini kullanabilir.

4. Tüketicinin bu haklardan ücretsiz onarım hakkını seçmesi durumunda satıcı; işçilik masrafı, değiştirilen parça bedeli ya da başka herhangi bir ad altında hiçbir ücret talep etmeksizin malın onarımını yapmak veya yaptırmakla yükümlüdür. Tüketici ücretsiz onarım hakkını üretici veya ithalatçıya karşı kullanabilir. Satıcı, üretici ve ithalatçı tüketicinin bu hakkını kullanmasından müteselsilen sorumludur.

5. Tüketicinin, ücretsiz onarım hakkını kullanması halinde malın;

- Garanti süresi içinde tekrar arızalanması,

- Tamiri için gereken azami sürenin aşılması,

- Tamirinin mümkün olmadığı, yetkili servis istasyonu, satıcı, üretici veya ithalatçı tarafından bir raporla belirlenmesi durumlarında;

tüketici malın bedel iadesini, ayıp oranında bedel indirimini veya imkan varsa malın ayıpsız misli ile değiştirilmesini satıcıdan talep edebilir.

Satıcı, tüketicinin talebini reddedemez. Bu talebin yerine getirilmemesi durumunda satıcı, üretici ve ithalatçı müteselsilen sorumludur.

6. Malın tamir süresi 20 iş gününü, binek otomobil ve kamyonetler için ise **30 iş gününü** geçemez. Bu süre, garanti süresi içerisinde mala ilişkin arızanın yetkili servis istasyonuna veya satıcıya bildiri tarihinde, garanti süresi dışında ise malın yetkili servis istasyonuna teslim tarihinden itibaren başlar. Malın arızasının **10 iş günü** içerisinde giderilememesi halinde üretici veya ithalatçı; malın tamiri tamamlanincaya kadar, benzer özelliklere sahip başka bir malı tüketicinin kullanımına tahsis etmek zorundadır. Malın garanti süresi içerisinde arızalanması durumunda, tamirde geçen süre garanti süresine eklenir.

7. Malın kullanma kılavuzunda yer alan hususlara aykırı kullanılması kaynaklanan arızalar garanti kapsamı dışındadır.

8. Tüketici, garantiden doğan haklarının kullanılması ile ilgili olarak çıkabilecek uyuşmazlıklarda yerleşim yerinin bulunduğu veya tüketici işleminin yapıldığı yerdeki Tüketici Hakem Heyetine veya Tüketici Mahkemesine başvurabilir.

9. Satıcı tarafından bu Garanti Belgesinin verilmesi durumunda, tüketici Gümrük ve **Ticaret Bakanlığı Tüketicinin Korunması ve Piyasa Gözetimi Genel Müdürlüğüne** başvurabilir.

ARZUM

LİNDİ / SENFONY RED / SENFONY COLOR / GOLDSTİL

AR 569 / AR 5013 / AR 5014/ AR 5014-DM / AR 5014-AG / AR 5073 SAÇ KURUTMA MAKİNESİ

GARANTİ BELGESİ

BELGE NO: 0028

BELGE TARİHİ: 22.10.2014

İMALATÇI FİRMA

UNVAN : ARZUM ELEKTRİKLİ EV ALETLERİ SAN. VE TİC. A.Ş.

ADRES : OTAKÇILAR CADDESİ NO: 78 KAT: 1 B BLOK NO: B1b
34050 EYÜP-İSTANBUL

TEL : (0212) 467 80 80 **FAKS:** (0212) 467 80 00

E-POSTA :

FİRMA YETKİLİ İMZASI:

**ARZUM ELEKTRİKLİ
EV ALETLERİ SAN. VE TİC. A.Ş.**

ÜRÜNÜN CİNSİ

: SAÇ KURUTMA MAKİNESİ

MARKASI

: ARZUM

MODELİ

: LİNDİ / SENFONY RED / SENFONY COLOR /
GOLDSTİL

TYPE NO

: AR 569 / AR 5013 / AR 5014-DM / AR 5014-AG / AR 5073

BANDROL VE SERİ NO

:

TESLİM TARİHİ VE YERİ

:

GARANTİ SÜRESİ

: 3 YIL

AZAMİ TAMİR SÜRESİ

: 20 İŞ GÜNÜ

SATICI FİRMA

UNVAN

:

ADRES

:

TEL - FAKS

:

E-POSTA

:

FATURA TARİH VE NO

:

TESLİM TARİHİ VE YERİ

:

TARİH, İMZA VE KAŞE

:

Bu belgenin kullanılması 6502 sayılı Tüketici Korunması Hakkında Kanun ve bu kanuna dayanılarak yürürlüğe konulan Garanti Belgesi Uygulama Esaslarına Dair Tebliğ uyarınca Arzum Elektrikli Ev Aletleri San.ve Tic. A.Ş. tarafından hazırlanmıştır.

ARZUM

ARZUM MÜŞTERİ HİZMETLERİ
0850 222 1 800

www.arzum.com

AR 569 / AR 5013 /
AR 5014 / AR 5014-
DM / AR 5014-AG /
AR 5073/090621

GENEL DAĞITICI
ARZUM ELEKTRİKLİ EV ALETLERİ SAN. VE TİC. A.Ş.
Otakçılar Caddesi No: 78 Kat: 1 B Blok No: B1b
Eyüp 34050 İstanbul Türkiye
Tel: (0212) 467 80 80 Faks: (0212) 467 80 00

