

# ARZUM

**BELLISSIMA  
DIFFON**

AR 5086 CERAMIC SAÇ KURUTMA MAKİNESİ

AR 5086 CERAMIC HAIR DRYER

AR 5086 KERAMİK-HAARTROCKNER

AR 5086 مجفف شعر

**KULLANMA KILAVUZU**

**INSTRUCTION MANUAL**

**GEBRAUCHSANWEISUNG**

دليل المستخدم

**700 W**

**3**

**YIL**

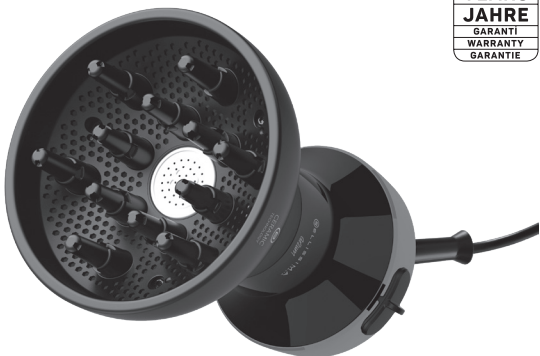
**YEARS**

**JAHRE**

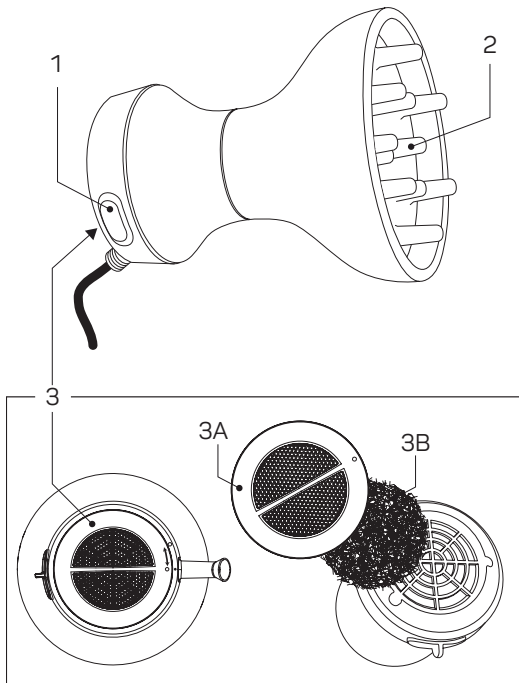
**GARANTI**

**WARRANTY**

**GARANTIE**



# BELLISSIMA DIFFON AR 5086 CERAMIC SAÇ KURUTMA MAKİNESİ



1. Açma / kapama ve 2 kademeli hız  
ve ısı ayar düğmesi

2. Seramik difüzör plakası

3. Giriş filtresi

3A. Filtre kapağı

3B. Filtre

Arzum marka **Diffon saç kurutma makinesini** tercih ettiğinizden dolayı teşekkür ederiz. Bu ürün de hayatınızı kolaylaştırmak için size sunduğumuz ürünlerden biridir.

**Arzum Bellissima Diffon Saç Kurutma Makinesi**; Seramik teknolojisi ile saçları hassas bir şekilde kurutarak doğal hacmini korur. Daha nemli, elektriklenmeyen belirgin bukleler yaratır. Cihazınızdan iyi verim almak için kullanım kılavuzunu dikkatlice okuyunuz ve daha sonra gerekli olabileceğinden saklayınız.

## ÖNEMLİ UYARILAR

- Cihazınızın üzerinde yazılı voltajın, bulunduğunuz yerin voltajına uygun olup olmadığını kontrol ediniz. Herhangi bir uyumsuzluk durumunda meydana gelebilecek arızalardan firmamız sorumlu tutulamaz ve arıza garanti kapsamı dışında işlem görür.
- Cihazınız, sadece evlerde kullanılmak üzere tasarlanmıştır. Ticari ya da sanayi amaçlı kullanılmamalıdır. Aksi takdirde, garanti kapsamı dışında işlem görecektir.

· Bu cihaz , denetim sağlanması veya cihazın güvenli bir şekilde kullanılması ve karşılaşılan tehlikelerin anlaşılması ile ilgili bilgi verilmesi durumunda, yaşları 8 ile üzerinde olan çocuklar ve fiziksel, işitsel veya akli yetenekleri azalmış veya tecrübe ve bilgi eksikliği olan kişiler tarafından kullanılabilir. Çocuklar cihaz ile oynamamalıdır. Temizleme ve kullanıcı bakımı çocuklar tarafından gözetimsiz olarak yapılmamalıdır.

- Saç kurutucu banyoda

kullanıldığında, kurutucu devresi açık da olsa suya yakınlık bir tehlike arz edeceğinden, kullanım sona erdikten sonra kurutucu fişini prizinden çıkarınız.

· Ek koruma için, banyoyu besleyen elektrik devresinde, beyan değeri 30mA' i aşmayan beyan artık çalışma akımlı bir artık akım düzeni (RCD)'nin kullanıldığı bir tesisatın bulundurulması tavsiye olunur. Tavsiye için montajcıya başvurunuz.

· Kullanım sırasında cihazın arkasındaki hava giriş ızgarasının saç, el ya da başka herhangi bir şey tarafından kapanmadığına emin olunuz. Ön ve arka giriş ızgaraları kapatılması durumunda ürününüzün korunması için yer alan emniyet termiği devreye girecektir ve ürününüz otomatik olarak duracaktır.

Kısa bir soğuma süresi geçtikten sonra ürününüz tekrar çalışır duruma gelecektir.

· Bu cihazı küvet, duş teknesi ve su içeren diğer kaplara yakın yerde kullanmayınız.

· Bu cihazı suya yakın yerde kullanmayınız.

· Ürün kullanım kılavuzunda belirtildiği şekilde kullanılmalıdır. Hatalı kullanıldığı takdirde yaralanmalara neden olabilir.

- Cihazınıza zarar vermemek için yetersiz akım sağlayan uzatma kabloları kullanmayınız.
- Cihazınızı **KESİNLİKLE** su ya da başka bir sıvıya daldırmayınız, su veya başka bir sıvı ile dolu kapların yanında kullanmayınız. Cihazınızın dış yüzeyini kullanmadığınız zamanlarda kuru veya nemli bir bezle temizleyebilirsiniz.
- Su ya da başka bir sıvı içine düşen makinenizi asla ellemeyiniz. Derhal fişini prizden çekiniz ve kullanmadan önce **Arzum Yetkili Servisi**' ne götürüp kontrol ettiriniz.
- Cihazınızın kablosu ya da fişi arızalıysa, düşürülme ya da başka bir nedenden dolayı zarar görmüşse kullanmayınız. İçini açmayınız ve kendiniz tamir etmeyiniz, Arzum Yetkili Servisi' ne götürünüz. Cihazınızda, sadece orijinal yedek parça kullanmaya özen gösteriniz.
- Cihazınızın kablo ve fişine zarar verecek hareketlerden kaçınınız. Kablosundan tutarak taşımayınız, prizden çekmek için fişini tutunuz, ASLA kablosunu çekmeyiniz. Kablosunu cihazın etrafına sarmayınız.
- Kullanırken ve kullandıktan sonra saç kurutma makinenizin kablosunu ısınan kısımlarından uzak tutunuz.
- Cihazınıza başka ürünlere ait olan aksesuarları **KESİNLİKLE**

takmayınız.

- Sıcak havanın özellikle gözlerinize temasından kaçınınız.
- Saç kurutma makinenizi kullanırken, saçınıza tutuşabilir maddeler içerdiğinden dolayı sprey püskürtmeyiniz.
- Cihazın ısınan kısımlarını yüzünüzden ve boynunuzdan uzak tutunuz. Cihazınızın ısınan kısımlarına dokunmayınız, sadece saplardan veya ilgili düğmelerden tutunuz.
- Cihazı sıcakken veya çalışır vaziyette iken ısıya dayanıksız tekstil mamulleri üzerine veya nemli yüzeylere **KESİNLİKLE** bırakmayınız.
- Cihazınızı kullandıktan sonra fişini **MUTLAKA** prizden çekiniz.
- Cihazınızı kullandıktan sonra aksesuarları sıcak olabileceği için bunları çıkarmadan önce iyice soğumasını bekleyiniz.

## UYARI:

1- Saç kurutma makinenizi banyoda, duşta, su dolu küvette veya su ile temas edebilecek alanlarda ve elleriniz ıslakken **KESİNLİKLE** kullanmayınız.



2- Cihazınızı sadece sap kısmından tutarak kullanınız. Kullanım sırasında, hava çıkış kısmı, difüzör, form başlığı gibi kısımları sıcak olabilmektedir.

3- Cihazınızı kullanmadığınız zamanlarda, açma / kapama düğmesini "0" kapalı konuma getiriniz ve fişini **MUTLAKA** prizden çekiniz. Cihazınız kapalı dahi olsa, fişi prizde takılı iken suya yakın bulundurulması tehlike teşkil etmektedir.

## SERAMİK TEKNOLOJİSİ

Seramik plakadan geçen hassas ısı ve hava akışı saçın nemini korur. Seramik plaka saçınızı elektriklemeden ve nemini kaybetmeden kurutmayı sağlar.

## TARAKLI DİFÜZÖR

Hava çıkış kanalları ve 12 tarağı sayesinde havayı eşit dağıtarak, buklelerinizin formunu korur, daha belirgin ve hareketli görünmelerini sağlar.

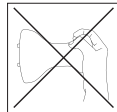
## HIZ ve ISI AYAR KADEMELERİ

· Buklelerinizin dođallıđını koruma ve hassas bir Őekilde kurutma iin 2 hız ve ısı ayarı zel olarak tasarlanmıŐtır.

0 = KAPALI

- = Orta hava akıŐı ve orta sıcaklık
- = Gl hava akıŐı ve yksek sıcaklık

## KULLANIM NERİLERİ



**Uyarı:** Cihaz aık durumdayken (3a) filtre giriŐinin stn elinizle kapatmayınız.

· Cihazı AIK iken difzr kısımlarını aŐađı bakacak Őekilde asla bırakmayınız.

### Saı hazırlama:

- Saınızı yıkadıktan saınızdaki fazla nemi almak iin havluyla saınızı kurulaıın.
- Kurutma iŐleminden nce saınızı tarayın.



### Uzun sa:

- BaŐınızı aŐađı dođru eđin.
- Saınızın bir tutamını difzrn tarak kısmına toplayın.
- Difzr salarınızın ularından baŐlayarak sa diplerinize dođru yakınlaŐtırın ve hareket ettirin.



- Birka saniye bekletin.
- DiŐ kısımdan ieri dođru hareket ederek diđer sa tutamlarıyla iŐlemi devam edin.

### Orta kısa sa:

- Saınızı bir tutamını difzrn tarak kısmına toplayın.
- Difzr salarınızın ularından baŐlayarak sa diplerinize dođru yakınlaŐtırın ve hareket ettirin.
- Birka saniye bekletin.
- iŐleme diđer sa tutamlarıyla devam edin.

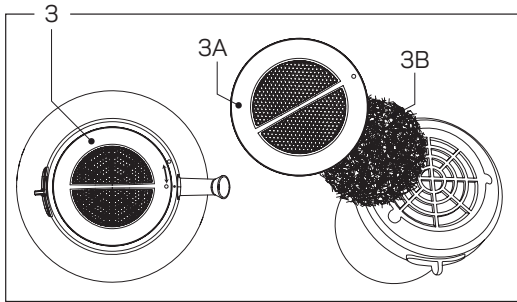


## TEMİZLİK VE BAKIM

- Cihazınızı kullanmadığınız zamanlarda, temizlik ve bakımını yapmadan önce kapatınız, fişini prizden çekiniz ve soğumasını bekleyiniz.
- Cihazınızı **KESİNLİKLE** su veya başka bir sıvıya daldırmayınız. Dış yüzeyini kuru veya nemli bir bezle silerek temizleyebilirsiniz. Aşındırıcı madde ve malzemeler ile silmeyiniz.

### Filtrenin temizlenmesi:

- Filtre zaman içerisinde toz toplayabilir. Filtreyi aşağıdaki şekilde temizleyin.
- Şekil (3) 'de gösterildiği gibi filtre kapağını (3A) açın.
- Filtrenin (3B) önünü ve arkasını ve filtre kapağını (3A) bir nemli bez ile siliniz.
- Parçaların iyice kurumasını bekleyin ve sırayla yerine takın.





Kullanım ömrü 7 yıl

## TEKNİK ÖZELLİKLER

220-240 V ~ 50/60 Hz 700 W

## TAŞIMA VE NAKLİYE SIRASINDA DİKKAT EDİLECEK HUSUSLAR

- Taşıma ve nakliye sırasında cihazınız, aksamlarına zarar gelmemesi için orijinal kutusunda tutulmalıdır.
- Taşıma sırasında ürünü normal konumunda tutunuz.
- Cihazınızı nakliye esnasında düşürmeyiniz ve darbelere karşı koruyunuz.
- Ürünün müşteriye tesliminden sonra taşıma sırasında oluşan arızalar ve hasarlar garanti kapsamına girmez.

### AEEE Yönetmeliğine Uygundur.

## AEEE

Bu cihaz AEEE direktiflerine uygun olarak geri dönüşümü olan parçalardan oluştuğu için çöpe atılmaması gerekmektedir. Lütfen, bu cihazın geri dönüşümünü sağlamak için en yakın toplama merkezine başvurunuz.



Üretici:

**Raytech Holdings Company Limited**

Xingpu Road, Huangpu Town, Zhongshan City, Guangdong  
Province, China

İthalatçı:

**Arzum Elektrikli Ev Aletleri San. ve Tic. A.Ş.**

Otakçılar Caddesi No: 78 Kat: 1 B Blok No: B1b

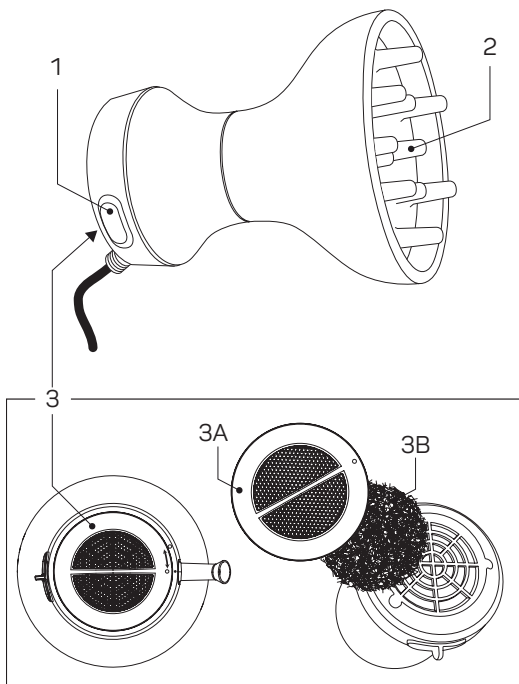
Eyüp 34050 İstanbul Türkiye

Made in China - Menşei Çin'dir

Tel: 0850 222 1800

**www.arzum.com**

# BELLISSIMA DIFFON AR 5086 CERAMIC HAIR DRYER



1. Combined air flow/temperature button

2. Diffuser plate

3. Intake filter

3A. Filter cap

3B. Filter

We thank you for having selected the **Arzum brand Ceramic hairdryer**. This product as well is one of those we offer to you to make life easier for you.

**Arzum Bellissima Diffon Ceramic Hairdryer** A hot air diffuser that integrates a hair dryer, a diffuser and ceramic technology to respect and enhance the beauty of your natural curls, leaving them hydrated, defined and frizz free.

Please read the instructions carefully to take a good output from the appliance and then save it for the future references.

## IMPORTANT SAFEGUARDS

- Make sure that the voltage indicated on your appliance corresponds with the mains voltage in your home. Our company shall not be held liable for any failures owing to any discrepancy and such failures shall not be covered by the guarantee.
- Your device is for household use only. Do not use outdoors for commercial or industrial purposes. Otherwise, inconvenient uses shall not be covered by the guarantee.
- This appliance can be used by children aged from 8 years and above and persons with reduced physical, sensory or mental capabilities or lack of experience and knowledge if they have been given supervision or instruction concerning use of the appliance in a safe way and understand the hazards involved. Children shall not play with the appliance. Cleaning and user maintenance shall not be made by children without supervision.
- When the hairdryer is used in a

bathroom, unplug it after use since the proximity of water presents a hazard even when the hairdryer is switched off.

- For additional protection, the installation of a residual current device (RCD) having a rated residual operating current not exceeding 30mA is advisable in the electrical circuit supplying the bathroom. Ask your installer for advice.

- Make sure that the air entry drill on the back of the appliance is not covered with hair, hand or anything else while using the machine. If the front and back entry drills are covered during usage, the safety cut-off will stop the appliance automatically. After a short cooling period, you can restart your appliance.

- Do not use this appliance near bathtubs, showers, basins or other vessels containing water.

- Do not use this appliance near

water.

· Products should be used as specified in the manual. If used incorrectly, can cause injury.

- Do not use the extension cables which provide insufficient current not to damage your appliance.
- NEVER plunge your appliance into water or any other liquids and do not use it aside by the vessels which are full of water or other liquids. When not in use, you can clean the surface of your appliance with a dry or damp cloth.
- Never handle your machine falling down in water or any other liquid. Immediately disconnect it and take it to **Arzum Authorized Service** for control before using the machine again.
- If the cable or plug of your appliance is broken, or damaged for dropping or due to another reason, then do not use it. Do not open inside and do not attempt to repair on your own, take the appliance to Arzum Authorized Service. Care that for using the only original spare parts.
- Avoid the actions to damage the cable and plug of your appliance. Do not carry it by keeping from the cable, and keep the plug in order to disconnect it, NEVER pull it directly from cable. Do not wrap the cable around the appliance.
- Keep the power cable of your hairdryer away from the hot parts when and after using.
- Do not attach to your hairdryer any accessories belonging to other appliances.
- Protect especially your eyes against the contact with hot air.
- While using your hairdryer, do not use spray as it contains flammable materials.
- Take the warm parts of your appliance from your face and neck and do not touch them. Keep only from the handles and related buttons.
- NEVER leave your appliance on the textile products which are not resistant to high temperature or hot surfaces when it is hot or in operation.
- ALWAYS unplug your appliance after using.
- After using your appliance wait for your appliance and the related accessories to cool down completely before removal.

## WARNING:

1- **NEVER** use your hairdryer when in the bath, shower or in the areas in contact with water and when your hands are wet.

2- Use your appliance only holding the handle part. When it is in use, air outlet part, diffuser, nozzle, etc. may be hot.

3- When you do not use your appliance, **ALWAYS** set the button off position for closing and unplug your appliance. If closing water while your appliance is off but plug, it will cause a danger.



## CERAMIC TECHNOLOGY

· The gentle heat that respects and protects the hair is generated by the air flow that comes into contact with the central ceramic element. In fact, when heating up, ceramics naturally emit gentle infrared heat, which has an anti-frizz and anti-dry effect to have beautiful hair every day.

## 12 LONG FINGERS

· A unique product with an innovative design that integrates a diffuser and a hair dryer to enhance the beauty of your natural curls. The combined action of the special perforated grid that distributes the air evenly and the 12 long fingers, which keep the curls in shape and compact, allows you to gently dry your hair while maintaining and enhancing the shape and elasticity of the curls.

## SPEED/FAN SETTING

· 2 air flow and temperature settings specially designed for delicate drying while respecting the body of your curls.

0 = OFF

• = medium air flow and temperature

•• = strong air flow and high temperature

## SUGGESTIONS FOR USE

**WARNING!** To prevent overheating and/or ruining the supporting surface: never place down the appliance when ON onto a surface with the diffuser facing downwards.



**WARNING!** Do not block the intake filter (3) while the appliance is ON.

Do not cover the intake filter (3) when holding the appliance.

### Preparing your hair

- Towel-dry to remove excess water.
- Comb out any knots with a detangling brush.



### Long hair:

- Tilt your head downwards.
- Gently place a lock of hair into the diffuser.
- Move the Diffuser (blowing hot air) towards the scalp.
- Keep in place for a few seconds .
- Repeat with other locks of hair, moving inwards from the outer part.



### Medium/short hair:

- Move the Diffuser (blowing hot air) towards the scalp.
- Keep in place for a few seconds.
- Repeat the operation with other locks of hair .



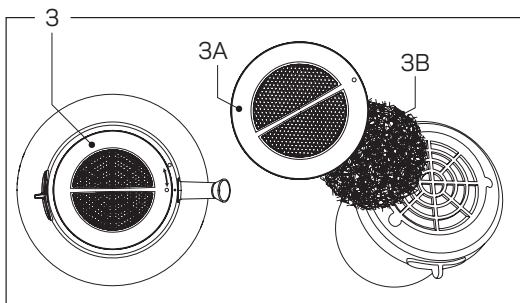
## CLEANING AND CARE

- When your appliance is not in use, before clean and care it always close and unplug your appliance and allow it to cool.
- NEVER plunge your appliance into water or another liquid. Wipe the surface of your appliance with a dry or slightly damp cloth. Do not use abrasive cleaners or scouring pads.

## Cleaning the intake filter

If the appliance is provided with an intake filter, clean it as follows:

- Open the filter cap (3A) as shown in the figure (3).
- Wipe the front and rear of the filter (3B) and the filter cap (3A) with a damp cloth.
- Let the parts dry well and put them back on in inverse order.





Product life 7 years

### Technical Properties

220-240 V ~ 50/60 Hz 700 W

## HANDLING AND SHIPMENT

- During handling and shipment, your appliance must be kept in original package in order to prevent damages to its parts.
  - Keep at normal position during shipment.
- Do not drop the product when transporting and protect from impacts.
- After delivery of the product, failures and damages that may occur while transporting are not covered by warranty.

**The product is in compliance with the WEEE Directives.**

### WEEE

This product contains recyclable materials that compliance with the WEEE directives. Do not dispose this product as unsorted municipal waste. Please contact your local municipality for the nearest collection point.



**Manufacturer:**

**Raytech Holdings Company Limited**

Xingpu Road, Huangpu Town, Zhongshan City, Guangdong Province, China

**Importer:**

**Arzum Elektrikli Ev Aletleri San. ve Tic. A.Ş.**

Otakçılar Caddesi No: 78 Kat: 1 B Blok No: B1b

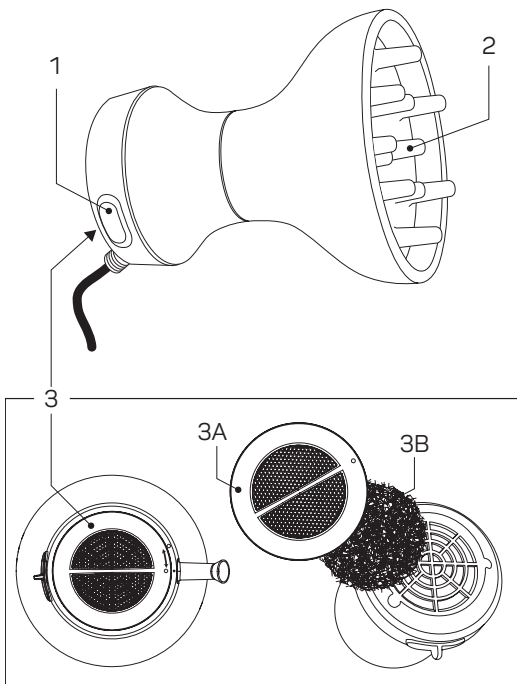
Eyüp 34050 İstanbul Türkiye

Made in China

Tel: +90 212 467 80 80 Fax: +90 212 467 80 00

[www.arzum.com](http://www.arzum.com)

# BELLISSIMA DIFFON AR 5086 KERAMIK-HAARTROCKNER



1. Kombitaste Luftstrom/  
Temperatur  
2. Diffusorplatte

3. Ansaugfiltere  
3A. Filterdeckel  
3B. Filter

Wir danken Ihnen dafür, dass Sie Ionen Haartrockner der Marke Arzum bevorzugt haben. Dieses Produkt ist eben eines von unseren zahlreichen Produkten, welche wir Ihnen präsentieren, um Ihnen das Leben leichter zu machen.

**Arzum Bellissima Diffon Ionen Haartrockner:** Mit seiner Keramik-Technologie trocknet es das Haar zart und bewahrt sein natürliches Volumen. Erzeugt feuchtere, nicht elektrifizierte Locken.

Um von Ihrem Gerät die beste Leistung erhalten zu können, bitte, diese Gebrauchsanweisung gut durchlesen und sorgfältig aufbewahren, denn Sie Gebrauchsanweisung nachher benötigen können.

## WICHTIGE HINWEISE

- Bitte, achten Sie drauf, ob die auf Ihrem Gerät angegebene Spannung mit der lokalen Spannung in Ihrer Region übereinstimmt. Wenn eventuelle Schäden wegen der Nichtübereinstimmung der Spannung entstehen, so ist unsere Firma dafür nicht verantwortlich und auch Schäden aus diesen Gründen sind außerhalb unserer Garantie.
- Ihr Gerät ist doch nur für den gewöhnlichen Haushalt bestimmt. Es sollte nicht zu kommerziellen oder industriellen Zwecken genutzt werden. Andernfalls steht es ausserhalb der Garantie.
- Dieses Gerät kann von Kindern im Alter von 8 Jahren und mehr, von Personen die körperlich und Seelische und gefühlsmäßig nicht ganz funktionstüchtig sind oder von Personen die keine Erfahrung oder Informationen haben benutzt werden, wenn diesen eine Gebrauchsanleitung vorgeführt und ausreichend erzählt worden ist. Kinder sollten mit dem Gerät nicht spielen. Die Reinigungen und Wartungen sollte nicht

von unbeaufsichtigten Kindern durchgeführt werden.

- Da der Haartrockner im Badezimmer benutzt wird sollten Sie darauf achten, auch wenn der Zustrom des Föhns an ist, diese nach der Nutzung von der Steckdose abgezogen werden sollen, denn dieses kann in der Nähe vom Wasser zur Gefahren führen.

- Es wird empfohlen dass die Stromleitungen, die sich im Badezimmer befinden nicht den Nennwert von 30mA überschreiten und dass eine Leitung mit einem Zustrom (RCD) vorhanden ist. Bitte melden Sie sich für Empfehlungen bei unserer Montage.

- Bei der Benutzung sollen Sie sicher sein, dass der Lufteinlaßgitter hinter dem Gerät mit Haar oder mit irgend einer Sache nicht abgedeckt bzw. nicht zugemacht ist. Werde

die Vorder- und Hintergitter geschlossen, werden die zum Schutz Ihres Gerätes angebrachten Schutzvorrichtungen eingeschaltet und das Produkt automatisch gestoppt. Nach einer kurzen Kühldauer wird Ihr Gerät erneut betriebsfähig sein.

- Benutzen Sie dieses Gerät nicht in der Badewanne, der Dusche oder in der Nähe von anderen Wasserbehältern.
- Benutzen Sie dieses Gerät nicht in der Nähe des Wassers.
- Das Gerät sollte nach den Angaben, der Bedienungsanleitung, benutzt werden. Bei fehlerhafter Nutzung kann es zu Verletzungen führen.
- Um Pannen bzw. Beschädigungen am Gerät zu vermeiden, sollten keine unzureichenden Verlängerungskabel verwendet werden.
- Tauchen Sie NIEMALS Ihr Gerät ins Wasser oder in andere Flüssigkeiten ein, und benutzen Sie es nicht in der Nähe der Behälter, die mit Wasser oder Flüssigkeiten gefüllt sind. Das Gehäuse Ihres Gerätes mit einem trockenen Tuch abwischen und trocknen.
- Wenn Ihr Gerät ins Wasser oder in andere Flüssigkeiten fällt, niemals anfassen. Ziehen Sie den Stecker sofort aus der Steckdose heraus und vor dem Gebrauch bringen Sie es zu dem Arzum Kundendienst.
- Wenn das Kabel oder der Stecker Ihres Gerätes defekt ist oder wegen des Runterfallens oder aus anderen Gründen beschädigt ist, nicht mehr benutzen. Nicht selber öffnen oder reparieren. Bringen Sie es zu irgendeinem Arzum Kundendienst. An ihrem Gerät nur originale

Zubehöerteile verwenden.

- Vermeiden Sie die Bewegungen, die das Kabel und den Stecker Ihres Gerätes beschädigen können. Nicht vom Kabel tragen, sondern den Stecker halten, um es aus der Steckdose herauszuziehen. **AUF KEINEM FALL** vom Kabel ziehen. Das Kabel nicht um das Gerät umwickeln.
- Beim Gebrauch oder nach dem Gebrauch das Kabel Ihres Haartrockners von den geheizten Teilen fernhalten.
- An Ihrem Gerät **KEINE** Zubehöerteile anderer Geräten montieren.
- Vermeiden Sie vor allem davor, dass heiße Luft mit Ihren Augen nicht in Kontakt kommt.
- Während sie fönen keine Sprays verwenden, da sie entflammbare Bestandteile beinhalten können.
- Die geheizten Teile Ihres Gerätes von Ihrem Gesicht und von Ihrem Hals fernhalten und nicht anfassen. Nur die Handgriffe oder betroffene Tasten bzw. Knöpfe halten.
- Wenn das Gerät heiß oder in Betriebszustand ist, auf den Textilien **NICHT** lassen, die gegen die Wärme **NICHT** beständig sind.
- Nach dem Gebrauch Ihres Geräts müssen Sie unbedingt den Stecker Ihres Gerätes aus der Steckdose herausziehen.
- Nach dem Gebrauch und Bevor Sie die Zubehöerteile demontieren warten Sie, bis das Gerät und betroffene Zubehöerteile ganz abgekühlt sind.

## **WARNUNG:**

1- Ihren Haartrockner keineswegs beim Baden und auf feuchten bzw. nassen Böden benutzen, wo man mit Wasser in Kontakt kommen kann. Mit nassen bzw. feuchten Händen das Gerät **NIEMALS** anfassen.



2- Das Gerät nur am Griff halten und benutzen. Während des Betriebs kann Formkopf, Diffuseur und Luftausgang heiss werden.

3- Wenn Sie ihr Gerät nicht benutzen, den Ein / Aus Schalter auf "0" stellen und unbedingt aus der Steckdose ziehen. Auch wenn das Gerät ausserbetrieb sein sollte, ist es gefährlich das Gerät nahe am Wasser zu halten, wenn es an der Steckdose steckt.

## **KERAMIK-TECHNOLOGIE**

Empfindliche Wärme, die das Haar pflegt und schützt, wird durch den Luftstrom erzeugt, der mit dem zentralen Keramikbereich in Kontakt kommt. Keramik gibt beim Erhitzen auf natürliche Weise weiche Infrarotwärme ab. Mit seiner Diffon-Keramik-Technologie trocknet es das Haar zart und bewahrt sein natürliches Volumen. Dank der Keramik-Technologie entstehen

feuchtere, nicht elektrifizierte Locken.

## KAMMDIFFUSOR

12 Kamm- und Luftauslasskanäle: Verteilt die Luft gleichmäßig, greift nach den Locken, um sie in Form zu halten und sie auf natürliche Weise hervorzuheben.

## Gerät mit Kombitaste Luftstrom/ Temperatur (1)

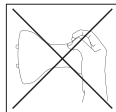
Die Kombitaste Luftstrom/Temperatur (1) dient der kombinierten Einstellung vom Luftstrom und der Temperatur mit den folgenden Stufen:

0 = AUS

- = Mittlerer Luftstrom und mittlere Temperatur
- .. = Starker Luftstrom und hohe

## VORSCHLÄGE ZUR BENUTZUNG

**ACHTUNG!** :Um die Gefahr einer Überhitzung und/oder Beschädigung der Auflageflächen zu vermeiden: Stellen Sie das eingeschaltete Gerät niemals mit nach unten gerichteter Diffusorplatte auf eine Fläche.



**ACHTUNG!** :Den Ansaugfilter (4) bei eingeschaltetem Gerät nicht blockieren. Das Gerät darf während des Betriebs nicht auf eine Art gehalten werden, die den Ansaugfilter (4) bedeckt.

### Haare vorbereiten:

Nach dem Waschen das Haar sanft mit einem Handtuch trocken tupfen

### Anwendung - Langes Haar:

- Den Kopf nach unten neigen
- Vorsichtig einen Teil der Haare in den Diffusor legen
- Den Warmluftdiffusor näher an die Haut heranführen
- Ein paar Sekunden aufgewickelt lassen
- Den Vorgang mit den anderen Strähnen von außen nach innen wiederholen.



## Anwendung - Mittellanges/kurzes Haar:

- Den Warmluftdiffusor näher an die Haut heranhelfen
- Ein paar Sekunden aufgewickelt lassen
- Den Vorgang mit den anderen Strähnen wiederholen



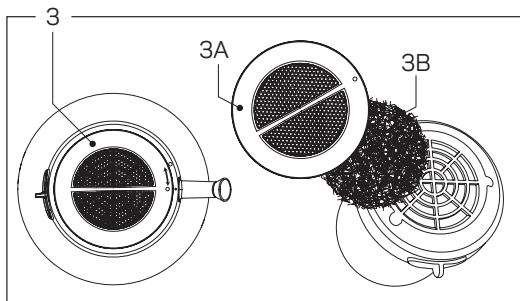
## REINIGUNG UND PFLEGE

- Wenn sie ihr Gerät nicht benutzen, sollten sie vor dem Reinigen das Gerät abschalten, aus der Steckdose ziehen und abkühlen lassen.
- Tauchen Sie Ihr Gerät NIEMALS ins Wasser oder in eine andere Flüssigkeit ein. Das Gehäuse (Außenfläche) Ihres Gerätes mit einem trockenen Tuch abwischen und trocknen. Nicht mit abrasiven Mitteln und Reinigern reinigen.

### Reinigung des Ansaugfilters (3)

Ist das Gerät mit einem Ansaugfilter versehen, bei der Reinigung wie folgt vorgehen:

- Filterdeckel (3A) öffnen, wie in der Abbildung zu sehen ist (3).
- Mit einem feuchten Tuch die Vorder- und Rückseite des Filters (3B) und die Filterkappe (3A) reinigen.
- Die Teile vollständig trocknen lassen und in umgekehrter Reihenfolge wieder montieren.





Lebensdauer 7 Jahre

**Technische Spezifikationen:**

220-240 V ~ 50/60 Hz 700 W

## **PUNKTE, AUF DIE WÄHREND DES TRANSPORTS UND DER LIEFERUNG GEACHTET WERDEN MUSS**

- Während Transport und Lieferung muss Ihr Gerät, damit die Bestandteile nicht geschädigt werden, in der Originalverpackung aufbewahrt werden.
- Halten Sie das Gerät während des Transports in aufrechter Position.
- Lassen Sie Ihr Gerät während des Transports nicht fallen und schützen es vor Stößen.
- Nach der Lieferung des Produkts an den Kunden sind Schäden, die während des Transport entstanden sind, nicht länger im Garantiumfang enthalten.

### **Entspricht der WEEE- Vorschrift.**

## **WEEE**

Entsorgen Sie dieses Produkt nicht über den Hausmüll. In diesem Gerät sind wiederverwendbare Wertstoffe enthalten. Ihre örtliche Gemeindeverwaltung nennt Ihnen gerne die öffentlichen Sammelstellen für Elektro-Altgeräte.



**Hersteller:**

**Raytech Holdings Company Limited**

Xingpu Road, Huangpu Town, Zhongshan City,  
Guangdong Province, China

**Importeur:**

**Arzum Elektrikli Ev Aletleri San. ve Tic. A.Ş.**

Otaçlılar Caddesi No: 78 Kat: 1 B Blok No: B1b

Eyüp 34050 Istanbul Türkiye

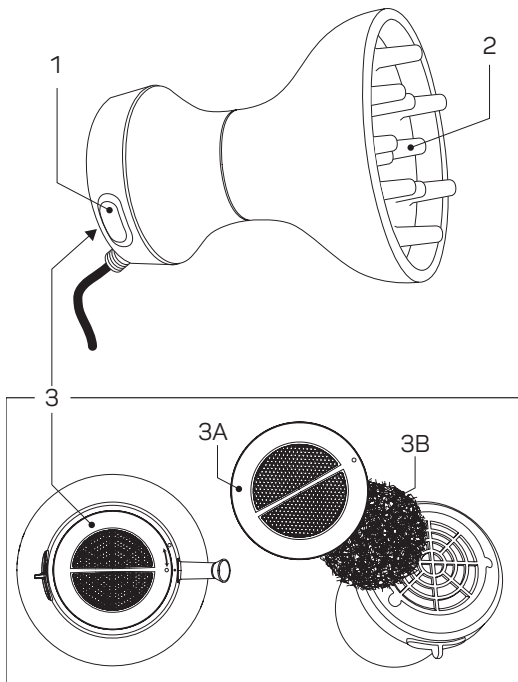
Made in China - Menşei Çin'dir

Tel: +90 212 467 80 80

**www.arzum.com**

# BELLISSIMA DIFFON

## آيه آر 5086 مجفف شعر سيراميك



1. زر الفتح / الغالق وتدرج السرعة وضبط الحرارة
2. اللوح الموزع للحرارة السيراميكي
3. فلتر المدخل
- 3أ. غطاء الفلتر
- 3ب. الفلتر

نشكركم اختياركم مجفف شعر ديفون makinesi kurutma saç Diffon من نوع أرزوم. إن هذا المنتج أيضا من أحد المنتجات التي نقدمها لكم لكي نجعل حياتكم أسهل. مجفف شعر بيليسيا ديفون أرزوم؛ يقوم بتجفيف الشعر بشكل حساس بتكنولوجيا السيراميك وبذلك يحافظ على حجمه الطبيعي. يخلق تدرجات رطبة ووميزة وغير مكهربة. ولكي تستفيدوا جيدا من جهازكم قوموا بقراءة دليل الاستخدام جيدا ومن ثم احتفظوا به لأنه قد يلزمكم الحقا.

## تنبيهات هامة

- يرجى الانتباه الى كون قيمة الجهد الكهربائي المدونة على مرطب جهازكم موافقة للجهد الكهربائي في المكان الذي تقيمون فيه. في حال عدم التوافق بين الجهد الكهربائي المدون على الجهاز و مكان تواجدكم، تعتبر الشركة غير مسؤولة عن اية اعطال و تعتبر هذه الاعطال خارج نطاق الكفالة.
- ان هذا الجهاز مخصص للاستعمال المنزلي. يجب عدم استخدامه للأغراض التجارية او تحت الظروف الصعبة. حيث تعتبر اية اعطال ناجمة عن ذلك خارج نطاق الكفالة.
- في حال استخدام الجهاز من قبل الأطفال تحت سن 8 سنوات، و الاشخاص قليلي الخبرة او المعلومات، المعاقين فيزيائيا (سمعيا، مرئيا) او ذهنيا، يجب ان يتم ذلك بمراقبة شخص مسؤول عن سلامتهم. لا تسمحوا للأطفال بالعبث بالمنتج. يجب عدم القيام بتنظيف و العناية بالمنتج من قبل الاطفال بدون مراقبة.
- في حال استخدام مجفف الشعر في الحمام، و حتى إن كانت الدارة الكهربائية مفتوحة، يجب اخراج القابس من المأخذ الكهربائي بعد الانتهاء من تجفيف الشعر و ذلك نظرا للأخطار المحتملة.
- من اجل الامان الاضافي، يوصى بتركيب جهاز منظم التيار الزائد (RCD) في الشبكة.

يرجى استشارة الخبير من اجل التركيب.

• تأكدوا من عدم اغلاق الغطاء الشبكي الخلفي او الامامي بيدكم او بأي شيء آخر اثناء عمل الجهاز. في حال اغلاق الغطاء الشبكي الامامي و الخلفي للجهاز اثناء عمله سيصبح صمام الأمان الحراري قيد العمل حيث سيقوم بإيقاف عمل جهازكم بشكل تلقائي. بعد تبريد الجهاز بفترة قصيرة سيتمكنه العمل مرة اخرى.

• لا تستخدموا هذا الجهاز في الاحواض، كبائن الدوش و الاوعية الاخرى التي تحوي الماء او قربها.

• لا تستخدموا هذا الجهاز في الاماكن القريبة من الماء.

• يجب استخدام الجهاز بالشكل المحدد في دليل المستخدم. يمكن ان يؤدي الاستخدام الخاطئ الى حدوث جروح.

• لا تستخدموا الكابلات الكهربائية الموصلة التي لا توفر تيارا كهربائيا كافيا من اجل عدم الحاق الضرر بجهازكم.

• لا تقوموا قطعا بغمس الجسم الرئيسي و الكابل و القابس في الماء، لا تضعوه تحت صنوبر الماء، قوموا بتنظيفه باستخدام قطعة قماش ناعمة مبللة.

• في حال وقوع الجهاز في الماء او أي سائل آخر، لا تقوموا بلامسته قطعا. قوموا بإخراج القابس من المأخذ الكهربائي على الفور و خذوه على الفور الى مركز خدمات ارزوم المخول من اجل فحصه قبل الاستخدام.

• يجب عدم استخدام الجهاز في حال كون قابس الجهاز او الكابل معطلاً، او كان قد تعرض للضرر نتيجة وقوعه او لأي سبب آخر. لا تقوموا بفكته و لا تحاولوا اصلاحه بأنفسكم، بل اتصلوا بمركز خدمات ارزوم المخول. احرصوا على استخدام قطع التبديل

الاصلية فقط في جهازكم.

- ابتعدوا عن الحركات التي يمكن ان تؤدي الى الحاق الضرر بكبل و قابس جهازكم. لا تقوموا بنقل الجهاز عن طريق الامساك بالجهاز و لا تقوموا قطعاً بإخراج الجهاز عن طريق الامساك بالكابل. لا تقوموا بلف الكابل على الجهاز.
- ابتعدوا الكابل عن القسم الذي يسخن الى درجة كبيرة اثناء و بعد الاستخدام.
- ابتعدوا قطعاً عن استخدام الاكسسوارات غير الاصلية على الجهاز.
- ابتعدوا عن ملامسة الهواء الساخن بشكل خاص للأعين.
- لا تقوموا بوضع المواد اللاصقة كالرزاز على شعركم اثناء استخدام الجهاز.
- ابتعدوا القسم الساخن من الجهاز عن وجوهكم و رقابكم. لا تقوموا بلامسة القسم الساخن من الجهاز؛ بل امسكوا به من الممسكة او مكان الأزرار المخصصة فقط.
- لا تتركوا الجهاز قطعاً اثناء عمله او بعد انتهاء عمله على الاقمشة غير المتينة او الالوان الرطبة.
- اخرجوا قابس جهازكم قطعاً من المأخذ الكهربائي بعد الانتهاء من استخدامه.
- انتظروا حتى تبرد اكسسوارات جهازكم بعد الاستعمال قبل ان تقوموا بإخراجها من الجهاز.

## تنبيه:

1- لا تستخدموا هذا الجهاز في الاحواض، كبائن الدوش و الالوان الاخرى التي تحوي الماء او قريباها.



2- استخدموا جهازكم عن طريق الامساك بالممسكة فقط. يمكن ان يكون مخرج الهواء و موزع الهواء و رأس المجفف حارة اثناء الاستخدام.

3- في حال عدم استخدام جهازكم؛ يجب وضع زر التشغيل/ إيقاف التشغيل على الوضعية "0" و اخرجوا القابس مطلقاً من المأخذ الكهربائي. يشكل الجهاز خطراً عليكم عندما يكون موصولاً بالمأخذ الكهربائي و قريبا من الماء، حتى و إن لم يكن في وضعية التشغيل.

## تكنولوجيا السيراميك

يتم انتاج الحرارة الحساسة التي تقوم بعناية الشعر و تقوم بحمايته، من قبل تدفق الهواء الذي يلمس منطقة السيراميك المركزية. بينما يسخن السيراميك يقوم بنشر حرارة الشعرة تحت الحمراء الناعمة بشكل طبيعي. يقوم بتجفيف الشعر بركة

بتكنولوجيا سيراميك ديفون و بذلك يحمي الحجم الطبيعي للشعر. و يفضل تكنولوجيا السيراميك فإنه يخلق تعرجات رطبة و مميزة و غير مكهربة.

## موزع حرارة ذو مشط

إن قنوات خروج الهواء والمشط عدد 12، تقوم بتوزيع الهواء بشكل متساوي، وتقوم بإستيعاب التغيرات ويبقيها بحالة جيدة، ويوفر بروزها بشكل طبيعي.

### عيارات السرعة وضبط الحرارة

• لقد تم تصميم 2 عيار للسرعة والحرارة بشكل خاص من أجل حماية تعرجات شعركن وتجفيفه بركة.

0 = مغلق

• = مستوى حرارة متوسط ودرجة حرارة متوسطة

•• = مستوى حرارة قوي ودرجة حرارة عالية

### اقتراحات الاستخدام

تحذير: ال تقوموا بإغلاق مدخل الفلتر (13) بيديكم أثناء عمل الجهاز.



• ال تضعوا أبدا الجهاز بحيث يكون جزء موزع الحرارة متجه نحو الأسفل أثناء عمل الجهاز.

### اعداد الشعر:

• قوموا بتجفيف شعركم بالمنشفة من أجل ازالة الرطوبة الفائضة من شعركم بعد الاستحمام.

• قوموا بتمشيط شعركم قبل عملية التجفيف.



### الشعر الطويل:

• قوموا بإمالة رأسكم نحو الأسفل.

• قوموا بجمع جزء من شعركم على جزء المشط لموزع الحرارة.



• قوموا بتقريب موزع الحرارة إلى شعركم وبدأوا بالتحريك من أطراف الشعر باتجاه الجذور.

• انتظروا عدة ثواني.

• استمروا بنفس الجراء لباقي الشعر عن طريق التحريك من أطراف الشعر باتجاه الجذور.

## الشعر القصير ومتوسط الطول:



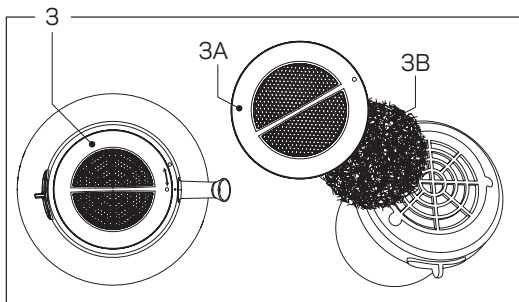
- قوموا بجمع جزء من شعركم على جزء المشط لموزع الحرارة.
- قوموا بتقريب موزع الحرارة إلى شعركم وبدأوا بالتحريك من أطراف الشعر باتجاه الجذور.
- انتظروا عدة ثواني.
- استمروا بنفس الجراء لباقي الشعر عن طريق التحريك من أطراف الشعر باتجاه الجذور.

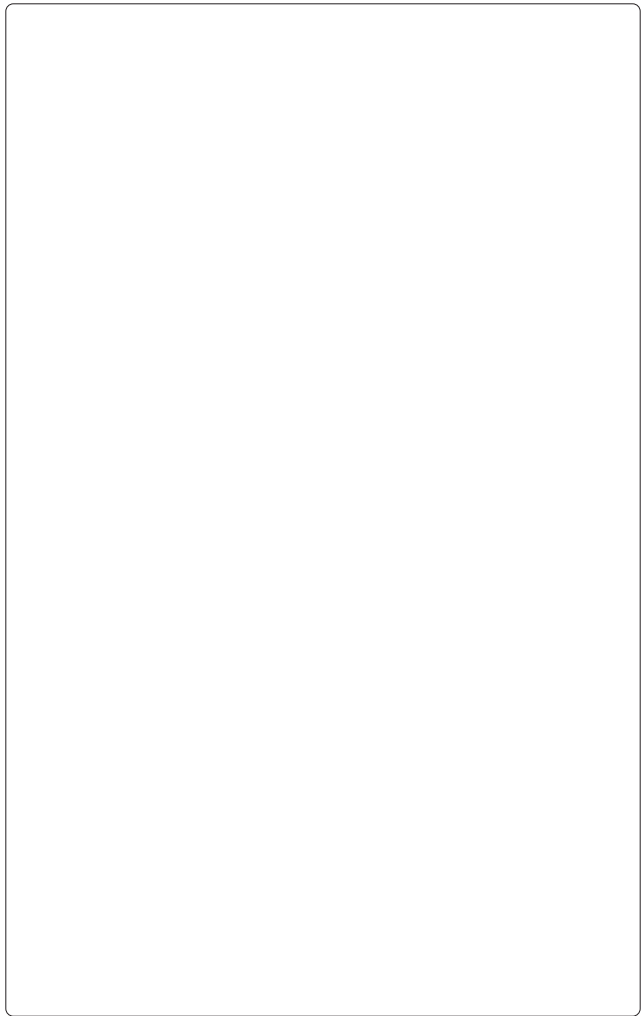
## التنظيف والصيانة

- في الأوقات التي ال تستخدموا فيه الجهاز، قوموا أوال بإغالق الجهاز من أجل تنظيفه وصيانتة، اسحبوا القابض من المقيس (افصلوه عن الكهرباء)، وانتظروا لغاية أن يبرد.
- ال تغمروا جهازكم أبدا في الماء أو في أي سائل آخر. يمكنكم تنظيف واجهته الخارجية عن طريق مسحه بقطعة قماش جافة أو رطبة. وال تمسحوه بإستخدام مواد أو معدات كاشطة.

## تنظيف الفلتر

- يمكن أن يتجمع الغبار مع الوقت على الفلتر. قوموا بتنظيف الفلتر كما هو موضح أدناه.
- قوموا بفتح غطاء الفلتر (أ3) كما هو موضح في الشكل (3)
- قوموا بمسح مقدمة ومؤخرة الفلتر (ب3) وغطاء الفلتر (أ3) بإستخدام قطعة قماش رطبة.
- إنتظروا لغاية جفاف القطع جيدا ومن ثم ضعوها في أماكنها حسب الترتيب.







عمر المنتج 7 سنوات  
المواصفات الفنية  
220-240 V ~ 50/60 Hz 700 W

### الخصوصيات التي يجب الانتباه اليها أثناء الشحن والنقل:

- من أجل عدم تعرض الجهاز وأقسامه للضرر أثناء الشحن والنقل يجب حفظه في علبته الأصلية.
- احفظ المنتج أثناء الشحن في وضعه الطبيعي.
- انتبه لنلا يسقط الجهاز أثناء النقل واحفظه ضد الصدمات.
- الاعطال والاضرار الحاصلة أثناء الشحن بعد تسليم المنتج الى الزبون لا تدخل ضمن نطاق الضمان.

### ملائم لتعليمات الـ WEEE

## WEEE

يتكون هذا الجهاز من أجزاء تم صنعها عبر عملية إعادة التدوير المتطابقة وتوجيهات الـ WEEE؛ لذا يجب عدم رميه في القمامة. ومن فضلك، راجع أقرب مركز للجمع؛ تحقيقاً لإعادة تدوير هذا الجهاز.



المستورد

**Raytech Holdings Company Limited**  
Xingpu Road, Huangpu Town, Zhongshan City,  
Guangdong Province, China

المنتج

**Arzum Elektrikli Ev Aletleri San. ve Tic. A.Ş.**  
Otağçılar Caddesi No: 78 Kat: 1 B Blok No: B1b  
Eyüp 34050 İstanbul Türkiye  
Made in China - Menşei Çin'dir  
Tel: +90 212 467 80 80  
[www.arzum.com](http://www.arzum.com)

## GARANTİ ŞARTLARI

1. Garanti süresi, malın teslim tarihinden itibaren başlar ve 3 yıldır.
2. Malın bütün parçaları dahil olmak üzere tamamı garanti kapsamındadır.
3. Malın ayıplı olduğunun anlaşılması durumunda tüketici, 6502 sayılı Tüketicinin Korunması Hakkında Kanunun 11 inci maddesinde yer alan;

**a- Sözleşmeden dönme,**

**b- Satış bedelinden indirim isteme,**

**c- Ücretsiz onarılmasını isteme,**

**ç- Satılanın ayıpsız bir misli ile değiştirilmesini isteme, haklarından birini kullanabilir.**

**4. Tüketicinin bu haklardan ücretsiz onarım hakkını seçmesi** durumunda satıcı; işçilik masrafı, değiştirilen parça bedeli ya da başka herhangi bir ad altında hiçbir ücret talep etmeksizin malın onarımını yapmak veya yaptırmakla yükümlüdür. Tüketici ücretsiz onarım hakkını üretici veya ithalatçıya karşı kullanabilir. Satıcı, üretici ve ithalatçı tüketicinin bu hakkını kullanmasından müteselsilen sorumludur.

**5. Tüketicinin, ücretsiz onarım hakkını** kullanması halinde malın;

- Garanti süresi içinde tekrar arızalanması,

- Tamiri için gereken azami sürenin aşılması,

- Tamirinin mümkün olmadığının, yetkili servis istasyonu, satıcı, üretici veya ithalatçı tarafından bir raporla belirlenmesi durumlarında;

tüketici malın bedel iadesini, ayıp oranında bedel indirimini veya imkan varsa malın ayıpsız misli ile değiştirilmesini satıcıdan talep edebilir.

Satıcı, tüketicinin talebini reddedemez. Bu talebin yerine getirilmemesi durumunda satıcı, üretici ve ithalatçı müteselsilen sorumludur.

**6. Malın tamir süresi 20 iş gününü**, binek otomobil ve kamyonetler için ise **30 iş gününü** geçemez. Bu süre, garanti süresi içerisinde mala ilişkin arızanın yetkili servis istasyonuna veya satıcıya bildiri tarihinde, garanti süresi dışında ise malın yetkili servis istasyonuna teslim tarihinden itibaren başlar. Malın arızasının **10 iş günü** içerisinde giderilememesi halinde üretici veya ithalatçı; malın tamiri tamamlanıncaya kadar, benzer özelliklere sahip başka bir malı tüketicinin kullanımına tahsis etmek zorundadır. Malın garanti süresi içerisinde arızalanması durumunda, tamirde geçen süre garanti süresine eklenir.

**7. Malın kullanma kılavuzunda yer alan hususlara aykırı kullanılmasında** kaynaklanan arızalar garanti kapsamı dışındadır.

**8. Tüketici, garantiden doğan haklarının kullanılması ile ilgili olarak** çıkabilecek uyuşmazlıklarda yerleşim yerinin bulunduğu veya tüketici işleminin yapıldığı yerdeki Tüketici Hakem Heyetine veya Tüketici Mahkemesine başvurabilir.

**9. Satıcı tarafından bu Garanti Belgesinin verilmesi durumunda, tüketici** Gümrük ve **Ticaret Bakanlığı Tüketicinin Korunması ve Piyasa Gözetimi Genel Müdürlüğüne** başvurabilir.

# ARZUM

## BELLISSIMA DIFFON

AR 5086 CERAMIC SAÇ KURUTMA MAKİNESİ

### GARANTİ BELGESİ

**BELGE NO:** 0028

**BELGE TARİHİ:** 15.04.2021

**İMALATÇI FİRMA**

**UNVAN** : ARZUM ELEKTRİKLİ EV ALETLERİ SAN. VE TİC. A.Ş.

**ADRES** : OTAKÇILAR CADDESİ NO: 78 KAT: 1 B BLOK NO: B1b  
34050 EYÜP-İSTANBUL

**TEL** : (0212) 467 80 80 **FAKS:** (0212) 467 80 00

**E-POSTA** :

**FİRMA YETKİLİ İMZASI:**

**ARZUM ELEKTRİKLİ  
EV ALETLERİ SAN. VE TİC. A.Ş.**

**ÜRÜNÜN CİNSİ** : CERAMIC SAÇ KURUTMA MAKİNESİ

**MARKASI** : ARZUM

**MODELİ** : BELLISSIMA DIFFON

**TYPE NO** : AR 5086

**BANDROL VE SERİ NO** :

**TESLİM TARİHİ VE YERİ** :

**GARANTİ SÜRESİ** : 3 YIL

**AZAMİ TAMİR SÜRESİ** : 20 İŞ GÜNÜ

**SATICI FİRMA**

**UNVAN** :

**ADRES** :

**TEL - FAKS** :

**E-POSTA** :

**FATURA TARİH VE NO** :

**TESLİM TARİHİ VE YERİ** :

**TARİH, İMZA VE KAŞE** :

Bu belgenin kullanılması 6502 sayılı Tüketici Korunması Hakkında Kanun ve bu kanuna dayanılarak yürürlüğe konulan Garanti Belgesi Uygulama Esaslarına Dair Tebliğ uyarınca Arzum Elektrikli Ev Aletleri San.ve Tic. A.Ş. tarafından hazırlanmıştır.

# ARZUM

ARZUM MÜŞTERİ HİZMETLERİ  
**0850 222 1 800**

[www.arzum.com](http://www.arzum.com)

AR 5086-030921

GENEL DAĞITICI  
**ARZUM ELEKTRİKLİ EV ALETLERİ SAN. VE TİC. A.Ş.**  
Otakçılar Caddesi No: 78 Kat: 1 B Blok No: B1b  
Eyüp 34050 İstanbul Türkiye  
Tel: (0212) 467 80 80 Faks: (0212) 467 80 00

