

ARZUM

TRENDCARE

AR 5077 SAÇ DÜZLEŞTİRİCİ
AR 5077 HAIR STRAIGHTENER
AR 5077 HAIR HAARGLÄTTER
AR 5077 مكواة الشعر

KULLANMA KILAVUZU
INSTRUCTION MANUAL
GEBRAUCHSANWEISUNG

دليل المستخدم

48 W

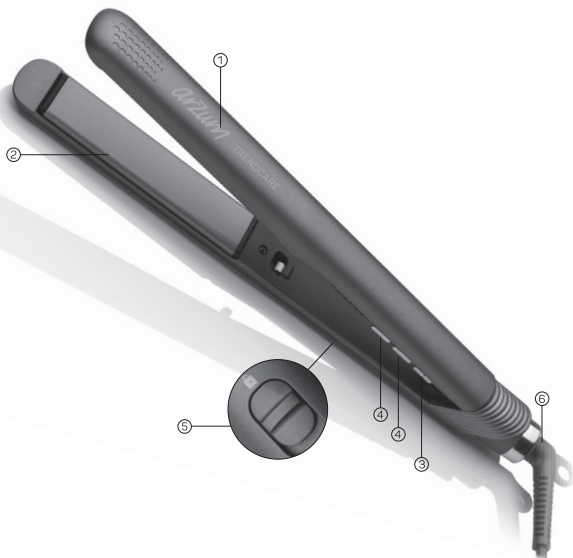
3

**YIL
YEARS
JAHRE**

**GARANTI
WARRANTY
GARANTIE**



TREND CARE AR 5077 SAÇ DÜZLEŐTİRİCİ



1 - Ana gövde

2 - Seramik plakalar

3 - Açma/Kapama düğmesi

4 - Sıcaklık ayar düğmeleri (+/-)

5 - Plaka sabitleme düğmesi

6 - 360° dönebilen kablo giriŐi

Arzum marka **saç düzleştirici**'yi tercih ettiğiniz için teşekkür ederiz. Bu ürün de hayatınızı kolaylaştırmak için size sunduğumuz ürünlerden biridir.

Arzum Trendcare Saç Düzleştirici; saçınızın doğal nemini koruyarak, seçtiğiniz sıcaklık ayarında sabit ısı yayarak saç hücrelerine hızlı nüfuz eder; hızlı ve kolay kullanımı ile profesyonel sonuçlar sağlar. Kısa bir sürede kullanılabilir hale gelen cihazınızı hem yumuşak ve kıvrımsız stiller elde etmek hem de saçınızı dalgalı veya bukleli hale getirmek için kullanabilirsiniz.

Cihazınızdan iyi verim almak için kullanım kılavuzunu dikkatlice okuyunuz ve daha sonra gerekli olabileceğinden saklayınız.

ÖNEMLİ UYARILAR

- Cihazın üzerinde yazılı voltajın, bulunduğunuz yerin voltajına uygun olup olmadığını kontrol ediniz. Herhangi bir uyuşmazlık durumunda meydana gelebilecek arızalardan firmamız sorumlu tutulamaz ve arıza garanti kapsamı dışında işlem görür.
- Cihazınız, sadece evlerde kullanmak üzere tasarlanmıştır. Dış ortamlarda, ticari ya da sanayi amaçlı kullanılmamalıdır. Aksi takdirde, garanti kapsamı dışında işlem görecektir.
- Bu cihaz , denetim sağlanması veya cihazın güvenli bir şekilde kullanılması ve karşılaşılan tehlikelerin anlaşılması ile ilgili bilgi verilmesi durumunda, yaşları 8 ile üzerinde olan çocuklar ve fiziksel, işitsel veya akli yetenekleri azalmış veya tecrübe ve bilgi eksikliği olan kişiler tarafından kullanılabilir. Çocuklar cihaz ile oynamamalıdır. Temizleme ve kullanıcı bakımı çocuklar tarafından gözetimsiz olarak yapılmamalıdır.

- Eđer cihazı banyoda kullanacaksanız, kullanım sonrasında cihazınızı mutlaka prizden çekiniz çünkü su ile temas edebilecek alanlarda tehlikeli olabilir.
- İlave koruma için, 30 mA'ı aşmayan beyan artık çalışma akımına sahip artık akım düzeninin (RCD) banyoyu besleyen elektrik devresinin içine yerleştirilmesi tavsiye edilir. Tavsiye için tesisatçınıza danışınız.
- Bu ürünü küvet, banyo, duş, leğen veya diđer su dolu küvet veya su ile temas edebilecek alanlarda kullanmayınız.
- Cihazınıza zarar vermemek için yetersiz akım sağlayan uzatma kabloları kullanmayınız.
- Su ya da başka bir sıvı içine düşen makinenizi ellememeyiniz, fişini prizden çekiniz ve kullanmadan önce **Arzum Yetkili Servisine** götürüp kontrol ettiriniz.
- Islak elle ve çıplak ayakla cihazınızı **KESİNLİKLE** kullanmayınız.
- Kullanırken ve kullandıktan sonra saç düzleştiricinizin kablosunu ısınan kısımlardan uzak tutunuz.
- Cihazınızın kablosu ya da fişi arızalıysa, düşürölme ya da başka bir nedenden dolayı zarar görmüşse kullanmayınız, içini açmayınız ve kendiniz tamir etmeyiniz.
- Herhangi bir arzuda **Arzum Yetkili Servisine** götürünüz. Cihazınızda, sadece orijinal yedek parça kullanmaya özen gösteriniz.

UYARI: Cihazınızın düzleştirici plakaları çok ısındığından el, göz, kulak ve yüzünüzden uzak tutunuz, boyun bölgenize temas ettirmeyiniz. Sadece tutma sapından ve ısı geçirmeyen bölgelerden tutunuz.

- Cihazı sıcakken, çalışırken ya da fişi prizde takılıyken ahşap, plastik, tekstil vb. sicađa dayanıklı olmayan yüzeylerin üzerine bırakmayınız.
- Cihazınızı kablosu sarılıyken çalıştırmayınız.
- Cihazınızın kablo ve fişine zarar verecek hareketlerden kaçınınız. Kablosundan tutarak taşımayınız, prizden çekmek için fişini tutunuz, kablosundan çekmeyiniz.
- Kablosunu cihazın etrafına sarmayınız.
- Cihazınızın düzleştirici plakalarını temiz tutunuz. Toz, kir, şekillendirici sprey, jöle, jel v.b maddeler kullanmayınız.
- Cihazınızı kullandıktan sonra fişini **MUTLAKA** prizden çekiniz. Cihazınızı kullanmadığınız zamanlarda, temizlik ve bakımını yapmadan önce fişinin prizden çıkarılmış olmasına dikkat ediniz.

- Cihazınız kullanım sonrasında ısıyı belli bir süre tutmaya devam edeceğinden, cihazınızı soğuması için uygun bir alana bırakınız. Cihazınızı muhafaza etmeden veya cihazınızın temizliğini yapmadan önce iyice soğuduğundan emin olunuz.
- Cihazınızı tavsiye edildiği şekilde ve amacına uygun kullanınız.

UYARI:

1- Saç düzleştiricinizi banyoda, duşta, su dolu küvette veya su ile temas edebilecek alanlarda ve elleriniz ıslakken **KESİNLİKLE** kullanmayınız.



2- Cihazınızı kullanmadığınız zamanlarda, açma/kapama düğmesine basarak kapatınız ve fişini **MUTLAKA** prizden çekiniz. Cihazınız kapalı dahi olsa, fişi prizde takılı iken suya yakın bulundurulması tehlike teşkil etmektedir.

SERAMİK PLAKALAR

- Seramik kaplama, saçların yüksek sıcaklıkta zarar görmesini önler, saçta kolayca kayar.

ÖZEL TASARIM YUVARLAK GÖVDE

- Mükemmel bukleler için tasarlanmış yuvarlak gövde.

OTOMATİK KAPANMA

- Cihazınızı 30 dakika boyunca kullanmazsanız (açma/kapama düğmesine veya sıcaklık ayarlama düğmesine en son basıldıktan 30 dk sonra), cihaz otomatik olarak kapanır. Açma/kapama düğmesine basarak cihazı yeniden çalıştırabilirsiniz.



KISA SÜREDE ISINMA ve ISI KORUMASI

- Kısa sürede ısınma özelliği sayesinde cihaz istediğiniz sıcaklığa hızla erişir.

- Isı koruma özelliği sayesinde, düzleştirme işlemi sırasında plakaların sıcaklığı düşerse cihaz hızla ayarlanan sıcaklığa yeniden ulaşır.

KULLANIM ÖNERİLERİ

Arzum Trendcare Saç Düzleştiriciniz sayesinde kolay ve hızlı bir şekilde dümdüz saçlara sahip olabilirsiniz.

- Cihazınızı temiz, kuru ve taranmış saçlarda kullanınız.
- Cihazınızı düzgün ve ısıya dayanıklı bir zemin üzerine koyunuz, fişini prize takınız.
- Ana gövde üzerinde yer alan açma/kapama düğmesine basarak cihazınızı çalıştırınız. Cihaz 150°C'de çalışmaya başlar. "+/-" tuşlarını kullanarak istediğiniz sıcaklığı belirleyebilirsiniz. "+" tuşuna her bastığınızda cihazın sıcaklığı 20°C artar ve "-" tuşuna her bastığınızda cihazınızın sıcaklığı 20°C azalır. Cihazın minimum çalışma sıcaklığı 150°C, maksimum ulaştığı sıcaklık ise 230°C'dir.
- Cihazınızı ayarlanmış sıcaklık derecesine ulaştığında yanıp sönen gösterge lambaları sabit olarak olarak yanmaya başlayacaktır.
- Cihazınızı 30 dakika boyunca kullanmazsanız (sıcaklık ayarlama düğmesine en son basıldıktan 30 dk sonra), cihaz otomatik olarak kapanır. Açma/kapama düğmesine basarak cihazı yeniden çalıştırabilirsiniz.
- Cihazınızın fişi prize takılıken kesinlikle yalnız bırakmayınız.
- Saç düzleştiricinizi sadece sağlıklı saçlarda kullanınız. Hassas ve aşırı deforme olmuş saçlarda kullanmayınız. Saç tipinize göre uygun olan sıcaklık derecesini seçiniz.



Aksi takdirde saçlarınıza zarar verebilirsiniz.

- Düşük sıcaklık: ince telli, yarı dalgalı saçlar için

- Yüksek sıcaklık: kıvrık, kalın telli saçlar için

Açık renkli, röfleli veya boyalı saçlar ısıya karşı hassas oldukları için düşük sıcaklıkla kullanmanızı öneririz.

- Saçınızı tarayarak veya fırçalayarak karışıklıkları açınız ve tutamlara ayırmınız. Ayırdığınız tutamlar 5 cm'den daha geniş ve kalın olmamalıdır. Saçı yavaş ve dikkatlice düzleştirme plakalarının arasına yerleştiriniz ve tutma yerlerinden dikkatlice bastırınız.

- Düzleştirme işlemini; saç diplerinden saç uçlarına kadar saçın aşırı ısınmasına imkan vermeden cihazı kaydırarak yapabilirsiniz. Saç düzleştiriciniz yüksek sıcaklığa ulaştığından dolayı saçınızın zarar görmesini engellemek için birkaç saniyeden fazla tutmamaya özen gösteriniz.
- Saçı taramadan, fırçalamadan veya dokunmadan önce saçın soğumasını bekleyiniz.

Aksi halde saçınızın şekli deforme olacaktır.

- Arzu ettiğiniz görünümü elde edinceye kadar işlemi tekrarlayınız.

Saç düzleştiricinizle saç uçlarına farklı görünümde verebilirsiniz. Cihaz saçın uç kısmındayken; içe doğru çevirdiğinizde saçın uçları içe dönük, dışa doğru çevirdiğinizde ise saç uçları dışa dönük olacaktır.

ÖNEMLİ:

- Cihazınızla işiniz bittiğinde açma/kapama düğmesine basarak cihazınızı kapatınız ve fişini prizden çekiniz.

Cihazınızı ısıya dayanıklı bir yüzeye bırakarak ısıtıcı plakaların soğumasını sağlayınız.

TEMİZLİK VE BAKIM

- Cihazınızın temizlik ve bakımını yapmadan önce cihazınızın kapalı olmasına, fişinin prizden çekili olmasına ve plakaların tamamen soğumuş olmasına dikkat ediniz.
- Cihazınızı **KESİNLİKLE** su veya başka bir sıvıya daldırmayınız. Isıtıcı plakaları nemli ve yumuşak bir bez ile dış yüzeyi ise kuru bir bez ile silerek temizleyebilirsiniz.

Plakaları nemli bir bezle temizledikten sonra kurulayınız.

- Cihazınızın yüzeyine ve plakalarına zarar verecek temizleyiciler kullanmaktan kaçınınız. Bu tip temizleyicilerin kullanılması sonucu plakalarda meydana gelebilecek çizilmeler ve bozulmalar garanti kapsamı dışında işlem görür.

NOT:

- Cihazınızı saklamadan önce plakalarının iyice soğuduğundan emin olunuz. Cihazınızı muhafaza ederken, kabloyu cihazınızın etrafına asla sarmayınız.
- Plaka sabitleme düğmesini kapalı kilit işaretine doğru getirerek kilitlenmesini sağlayabilirsiniz. Böylece cihazınızı kolayca saklayabilir ve koruyabilirsiniz.



Kullanım ömrü 7 yıl
TEKNİK ÖZELLİKLER
100-240 V ~ 50/60 Hz
48 W

TAŞIMA VE NAKLİYE SIRASINDA DİKKAT EDİLECEK HUSUSLAR

- Taşıma ve nakliye sırasında cihazınız, aksamlarına zarar gelmemesi için orijinal kutusunda tutulmalıdır.
- Taşıma sırasında ürünü normal konumunda tutunuz.
- Cihazınızı nakliye esnasında düşürmeyiniz ve darbelere karşı koruyunuz.
- Ürünün müşteriye tesliminden sonra taşıma sırasında oluşan arızalar ve hasarlar garanti kapsamına girmez.

AEEE Yönetmeliğine Uygundur.

AEEE

Bu cihaz AEEE direktiflerine uygun olarak geri dönüşümü olan parçalardan oluştuğu için çöpe atılmaması gerekmektedir. Lütfen, bu cihazın geri dönüşümünü sağlamak için en yakın toplama merkezine başvurunuz.



Üretici:

Wenzhou Shi Labo Electrics Co., Ltd.
106, 5th Binhai Road, No. 3 Binhai Avenue, BinHai Economic
Development Area, Wenzhou, 325025 Zhejiang, China
Tel: 0086-577-86008906

İthalatçı:

Arzum Elektrikli Ev Aletleri San. ve Tic. A.Ş.
Otakçılar Caddesi No: 78 Kat: 1 B Blok No: B1b
Eyüp 34050 İstanbul Türkiye
Made in China/Menşei Çin'dir
Tel: 0850 222 1 800
www.arzum.com

TRENDCARE AR 5077 HAIR STRAIGHTENER



1- Main body

2- Ceramic plates

3- On / Off button

4- Temperature adjustment
buttons (+/-)

5- Plates locking switch

6- 360° rotating cable entry

Thank you for purchasing **Arzum** brand **hair straightener**. We wish this product to make life easier for you, as with other Arzum products offered to you.

Arzum Trendcare Hair Straightener spreads stable heat on adjusted level and protects natural moisture of hair. It penetrates into hair tissues rapidly; it is professionally preferred for a rapid and easy usage. Your straightener quickly heats up and you can use it in order to obtain the soft and curl-free styles and also curly and flip styles.

In order to obtain utmost output from your appliance, please read carefully this user's manual and save it for further use.

IMPORTANT SAFEGUARDS

- Make sure that the voltage indicated on the **Arzum Trendcare Hair Straightener** corresponds with the mains voltage in your home. Our company shall not be held liable for any failures owing to any discrepancy and such failures shall not be covered by the guarantee.
- Your device is for household use only, not for commercial or industrial usage. Otherwise, inconvenient uses shall not be covered by the guarantee.
- This appliance can be used by children aged from 8 years and above and persons with reduced physical, sensor your mental capabilities or lack of experience and knowledge if they have been given supervision or instruction concerning use of the appliance in a safe way and understand the hazards involved. Children shall not play with the appliance.

Cleaning and user maintenance shall not be made by children without supervision.

- If this appliance is used in the bathroom, the device must be removed from the power source after using, because it might be dangerous in the near of water.
- The rating of residual current device RCD to be installed. It should have a cut-off current of not more than 30 mA. Ask a service agent or a similar qualified person.
- Do not use this appliance near bath tubs, wash basins, showers or other vessels containing water. Never place the appliance in water!
- Do not use the extension cables which provide insufficient current not to damage your appliance.
- Do not handle your machine which is dropped into water or any other liquid, disconnect from the outlet and before using again take it to **Arzum Authorized Service** to be controlled.
- **NEVER** use your appliance with wet hands and bare foot.
- Keep the cord of your hair straightener away from the heating sections during and after use.
- If the cord or plug of your appliance is broken, or if it is damaged because of dropping or any other reason, then do not open inside and do not attempt to repair it yourself. In case of any failure, take it to **Arzum Authorized Service**. Care that for using the only original spare parts.

WARNING: Because the straightener plates of your appliance warm up very much, take it away from your hand, eye, ear and face and do not allow contact your neck part. Keep only the handle and the hand-safe area.

- When the appliance is hot, when it operates or attached to the outlet, do not leave it on the surfaces which are not resistant to temperature such as wood, plastic, textile etc.
- Do not operate your appliance while the cord is wrapped.
- Avoid the actions which may damage the cord and plug of your appliance. Do not carry by cord; keep the plug to disconnect it from the outlet, but not by pulling its cord. Do not wind its cord around the appliance.
- Always keep the straightener plates of your appliance clean. Do not use the substances such as dust, dirt, forming spray, gel, jelly etc.

- **ALWAYS** unplug your appliance after using. Take care when your appliance is not in use, or before cleaning or caring, your appliance is unplugged.
- Be careful because your apparatus continues to keep the temperature for a certain period of time after its use. Always allow your appliance to cool before cleaning or storing away.
- Use your appliance for its intended purposes as recommended.

WARNING:

1- NEVER use your hair straightener when in the bath, shower or in the areas in contact with water and when your hands are wet.



2- When you do not use your appliance, ALWAYS set the button off position for closing and unplug your appliance. If closing water while your appliance is off but plug, it will cause a danger.

CERAMIC PLATES

- The ceramic coating helps protect against the heat and ensures perfect sliding, leaving your hair radiant.
- Heating plates become ready for use by getting warm in a short time.



SPECIAL ROUND DESIGN

- Special round design body for perfect curls.

AUTOMATIC SHUT-OFF

- If the device is not operated for 30 minutes (30 min after pushing on/off button or "+/-" buttons), it will automatically turn off. If you press on/off button, it starts to work again.

FAST HEAT-UP TIME and HEAT RECOVERY

- The device heats up quickly thanks to its quick heat-up feature.
- Quick Heat-Recovery: Heat on the plates could recover quickly when it cools down during styling hair.

SUGGESTION OF USE

You can have straight hairs easily and rapidly thanks to your Arzum Trendcare Hair Straightener.

- Use your appliance with the clean, dry and tangle free hairs.
- Place your appliance on a smooth and heat-resistant surface and attach it to plug.
- Operate your device by pressing on/off button on the main body.
- Your appliance will start to operate for 150°C temperature. You can set the ideal temperature according to your hair by pushing "+/-" buttons. When you push "+" heat of the device increases 20°C. When you push "-" heat of the device decreases 20°C. The straightener plates is adjustable from 150°C to 230°C.

· When your appliance reaches the set temperature, the flashing indicator lamps will start to light continuously.

- If the device is not operated for 30 minutes, it will automatically turn off. If you press on/off button, it starts to work again.
- Do not leave your appliance unattended when your appliance is attached in the outlet.

· Use the hair straightener on the healthy hairs only. Do not use it on the sensitive and deformed hairs. Choose the proper temperature setting. Otherwise; you may damage your appliance.

- Low heat setting: For fine, medium-textured or softy waved hair
- High heat setting: Coarse, curly or hard-to-straighten hair

For pale, blonde, bleached or color-treated hair, take extra care and set the temperature to low heat.

- Open the disordered parts and separate to pinches by means of combing or brushing your hair. Place the hair between the straighter plates slowly and carefully and press carefully on the keeping places.
- You can perform the straightening process by sliding without giving chance to overheating for the hair from the hair bottom parts to the hair tips. Your strengtheners reach very high temperatures so do not leave on your hair for more than a few seconds as this may damage your hair.
- Take the hair away from the straightener plates, release the pressure which you apply on the pinches and allow the hair to slowly slide from plates.
- Allow the hair to cool down before combing, brushing or touching the hair.



Otherwise, the style of your hair will be deformed.

- Repeat the process until obtaining the desired appearance.
- You can give a different appearance to the hair tips with your hair straightener.

While the appliance is in the tip part of your hair; when you turn it inward the hair tips will be inward, and when you turn it outward the hair tips will be outward.

IMPORTANT:

- When you finished your work with your appliance, by means of pressing the on/off switch, turn off your appliance and disconnect it from the plug. Place your appliance on a heat resistance place and allow cooling.

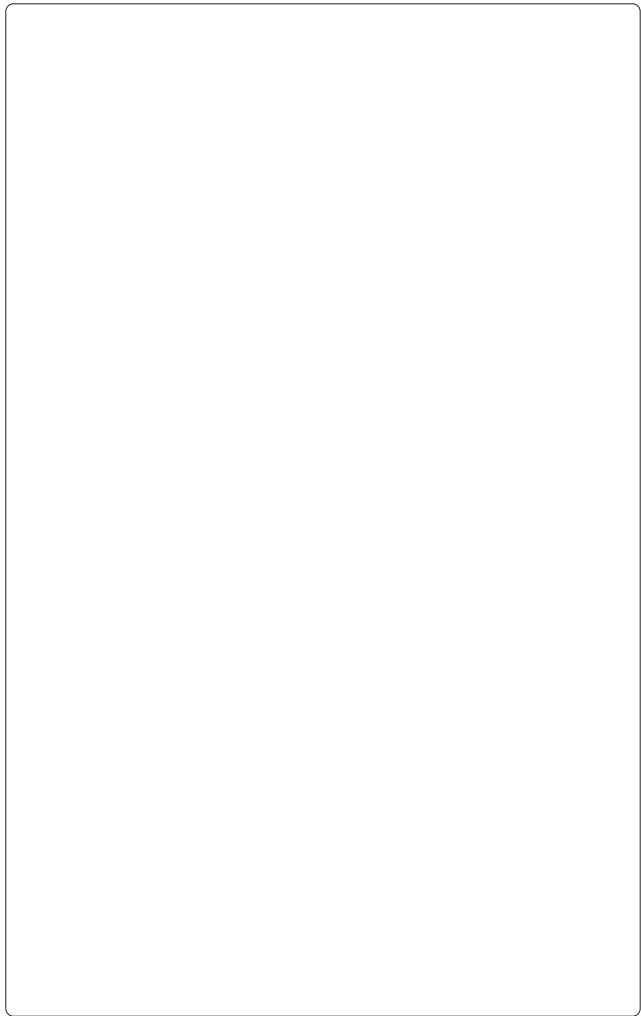
CLEANING AND CARE

- When your appliance is not in use, before clean and care it always close and unplug your appliance and allow it to cool fully.
- **NEVER** plunge your appliance into water or another liquid. Clean the heating plates with a damp and soft cloth and then dry them; clean also outside of your appliance with a dried cloth.
- Do not use harsh abrasives or cleaners which damage the surface and plates of your appliance. Otherwise, such failures shall not be covered by the guarantee.

NOTE:

- Make sure that heating plates are cool down before storing your appliance. For storing your appliance, do not wrap the supply cord around it.
- The straightener has a lock mechanism for plates. Located at the base of the straightener, the lock holds the plates together, making storage quick and easy while protecting the straightener from accidental damage.





Product life 7 years

Technical Specifications

100-240 V ~ 50/60 Hz

48 W

HANDLING AND SHIPMENT

- During handling and shipment, your appliance must be kept in original package in order to prevent damages to its parts.
 - Keep at normal position during shipment.
- Do not drop the product when transporting and protect from impacts.
- After delivery of the product, failures and damages that may occur while transporting are not covered by warranty.

The product is in compliance with the WEEE Directives.

WEEE

This product contains recyclable materials that compliance with the WEEE directives. Do not dispose this product as unsorted municipal waste. Please contact your local municipality for the nearest collection point.



Manufacturer:

Wenzhou Shi Labo Electrics Co., Ltd.

106, 5th Binhai Road, No. 3 Binhai Avenue, BinHai Economic
Development Area, Wenzhou, 325025 Zhejiang, China

Tel: 0086-577-86008906

Importer:

Arzum Elektrikli Ev Aletleri San. ve Tic. A.Ş.

Otakçılar Caddesi No: 78 Kat: 1 B Blok No: B1b

Eyüp 34050 İstanbul Türkiye

Made in China

Tel: +90 212 467 80 80 Fax: +90 212 467 80 00

www.arzum.com

TRENDCARE AR 5077 HAIR HAARGLÄTTER



- 1- Gehäuse
- 2- Keramikbeschichtung
- 3- Ein/Aus Schalter

- 4- Temperatur -Einstellknopf
- 5- Überzieht Festlegungknopf
- 6- 360° rotierbarer Kabeleintritt

Wir danken Ihnen dafür, dass Sie **Haarglätter** der Marke **Arzum** bevorzugt haben. Dieses Produkt ist eben eines von unseren zahlreichen Produkten, welche wir Ihnen präsentieren, um Ihnen das Leben leichter zu machen.

Arzum Trendcare Hair Haarglätter schützt die natürliche Feuchtigkeit der Haare und gibt den Haaren korrekt Wärme und dadurch dringt in die Haarzellen sehr schnell ein; wegen seiner schnellen und leichten Benutzung wird er professional bevorzugt, um weiche und ungefaltete Haare zu erhalten.

Um von Ihrem Gerät die beste Leistung erhalten zu können, bitte, diese Gebrauchsanweisung gut durchlesen und sorgfältig aufbewahren, denn Sie diese Gebrauchsanweisung nachher benötigen können.

WICHTIGE HINWEISE

- Bitte achten Sie drauf, ob die auf Ihrem Gerät Trendcare Hair Haarglätter angegebene Spannung mit der lokalen Spannung in Ihrer Region übereinstimmt. Wenn eventuelle Schäden wegen der Nichtübereinstimmung der Spannung entstehen, so ist unsere Firma dafür nicht verantwortlich und auch Schäden aus diesen Gründen sind außerhalb unserer Garantie.
- Ihr Gerät ist doch nur für den gewöhnlichen Haushalt bestimmt. Es sollte nicht zu kommerziellen oder industriellen Zwecken genutzt werden. Andernfalls steht es ausserhalb der Garantie.
- Dieses Gerät kann durch Kinder älter von 8 Jahren und physisch, sinnlich oder geistig eingeschränkten oder erfahrenes- und kenntnislosen Personen verwendet werden, wenn bezüglich der sicheren Anwendung des Gerätes die notwendigen

Beobachtungsmaßnahmen geschaffen und Anweisungen erteilt worden sind. Lassen Sie Kinder mit dem Gerät nicht spielen. Reinigungs- und Wartungsarbeiten dürfen nicht durch nicht beaufsichtigte Kinder durchgeführt werden.

- Um Pannen bzw. Beschädigungen am Gerät zu vermeiden, sollten keine unzureichenden Verlängerungskabel verwendet werden.
- Wenn Ihr Gerät ins Wasser oder in andere Flüssigkeiten fällt, nicht anfassen. Ziehen Sie den Stecker sofort aus der Steckdose heraus und vor dem Gebrauch bringen Sie es zu dem **Arzum Kundendienst** und dort kontrollieren lassen.
- Fassen Sie das Gerät **ÜBERHAUPT NICHT** mit feuchten Händen an und berühren Sie es nicht, wenn Sie barfuß sind.
- Beim Gebrauch oder nach dem Gebrauch halten Sie das Kabel Ihres Haarebners von den geheizten Teilen fern.
- Wenn das Kabel oder der Stecker Ihres Gerätes defekt oder wegen des Runterfallens oder aus anderen Gründen beschädigt ist, nicht mehr benutzen. Nicht selber öffnen oder reparieren. Bringen Sie es zu irgendeinem **Arzum Kundendienst**. An ihrem Gerät nur originale Zubehörteile verwenden.

WARNUNG: Da die Glätterplatten Ihres Gerätes sehr heiß werden, halten Sie sie von Ihren Händen, Augen, Ohren und von Ihrem Gesicht fern. Da die plastischen Teile außerhalb den die Hände nicht verbrennenden Teilen auch heiß werden, sollen Sie aufpassen.

- Wenn das Gerät heiß ist, oder in Betriebszustand ist oder dessen Stecker in der Steckdose angesteckt ist, lassen Sie es nicht auf den Flächen bzw. Oberflächen wie Holz, Plastik, Textil usw., die gegen die Wärme nicht beständig sind.
- Nehmen Sie das Gerät niemals mit aufgewickelterm Kabel in Betrieb.

- Vermeiden Sie die Bewegungen, die das Kabel und den Stecker Ihres Gerätes beschädigen können. Nicht vom Kabel tragen, nicht den Stecker halten, um es aus der Steckdose herauszuziehen. Auf keinem Fall vom Kabel ziehen. Kabel niemals um das Gerät umwickeln.
- Halten Sie die Glätterplatten Ihres Gerätes sauber. Benutzen Sie keine Materialien bzw. Substanze wie Pulver, Schmutz, Gestaltungsspray, Gelee, Gel usw..
- Nach dem Gebrauch Ihres Geräts müssen Sie unbedingt den Stecker Ihres Gerätes aus der Steckdose herausziehen. Sehen sie vor der Reinigung und Pflege ihres Gerätes zu, dass es abgeschaltet und nicht inder Steckdose angeschlossen ist.
- Da Ihr Gerät nach der Benutzung die Hitze noch eine Weile haltet, sollen Sie darauf aufpassen. Stellen Sie beim Aufräumen ihres Gerätes bzw. Vor seiner Reinigung sicher, dass es abgekühlt ist.
- Benutzen Sie Ihr Gerät bestimmungsgemäß und ihrem Zweck entsprechend. Wir danken Ihnen dafür, dass Sie Lockenstab der Marke Arzum bevorzugt haben. Dieses Produkt ist eben eines von unseren zahlreichen Produkten, welche wir Ihnen präsentieren, um Ihnen das Leben leichter zu machen.

WARNUNG:

1- Ihren Haarglätter keineswegs beim Baden und auf feuchten bzw. nassen Böden benutzen, wo man mit Wasser in Kontakt kommen kann. Mit nassen bzw. feuchten Händen das Gerät NIEMALS anfassen.



2- Wenn Sie ihr Gerät nicht benutzen, den Ein/Aus Schalter auf "0" stellen und unbedingt aus der Steckdose ziehen. Auch wenn das Gerät ausserbetrieb sein sollte, ist es gefährlich das Gerät nahe am Wasser zu halten, wenn es an der Steckdose steckt.

KERAMIKPLATTEN

· Die Keramikbeschichtung verhindert, dass das Haar bei hohen Temperaturen beschädigt wird, und gleitet leicht auf dem Haar.



SPEZIELL KONSTRUIERTES OVALES GEHÄUSE

· Speziell konstruiertes Gehäuse für einwandfreie Locken.

AUTOMATISCHE ABSCHALTUNG NACH 30 MINUTEN

Das Haar-styling wurde automatisch ausgeschaltet. Diese Funktion bietet Sicherheit. Schaltet es sich nach 30 Minuten automatisch ab.

HITZESCHUTZ

Mit Wärmeschutz, während des Reformprozesses ; Wenn die Temperatur der Platte schnell wieder sinkt die eingestellte Temperatur erreicht Gerät.

VORSCHLÄGE ZUR BENUTZUNG

Mit Ihrem Arzum Trendcare Glätteisen können Sie schnell und einfach glattes Haar bekommen

- Verwenden Sie Ihr Gerät für sauberes, trockenes und gekämmtes Haar
- Stellen Sie Ihr Gerät auf einen flachen und hitzebeständigen Boden und stecken Sie es in die Steckdose
- Starten Sie Ihr Gerät, indem Sie die Ein- / Aus-Taste am Gehäuse drücken. Das Gerät beginnt bei 150°C zu laufen. Sie können die gewünschte Temperatur mit den Tasten „+/-“ bestimmen. Die Temperatur des Geräts steigt jedes Mal um 20°C, wenn Sie die Taste „+“ drücken und sinkt jedes Mal um 20°C, wenn Sie die Taste „-“ drücken. Die minimale Betriebstemperatur des Geräts beträgt 150°C, und die maximale Temperatur beträgt 230°.
- Wenn Ihr Gerät die eingestellte Temperatur erreicht, leuchten die Anzeigelampen dauerhaft.
- Wenn Sie Ihr Gerät 30 Minuten lang nicht verwenden (30 Minuten nach dem letzten Drücken der Temperaturanpassungstaste), wird das Gerät automatisch abgeschaltet. Sie können das Gerät dann über die Ein- / Aus-Taste neu starten
- Lassen Sie Ihr Gerät niemals



unbeaufsichtigt, während es angeschlossen ist

- Verwenden Sie Ihren Glätteisen nur für gesundes Haar. Nicht bei empfindlichem und übermäßig deformiertem Haar anwenden. Wählen Sie die für Ihren Haartyp geeignete Temperatur

Andernfalls können Sie Ihre Haare beschädigen

- Niedrige Temperatur: für feines, halb gewelltes Haar

- Hohe Temperatur: für lockiges, dichtes Haar

Wir empfehlen die Verwendung bei niedrigen Temperaturen, da hell gefärbtes, hervorgehobenes oder gefärbtes Haar hitzeempfindlich ist

- Durch das Scannen Sie Ihr Haar oder Bürsten, schalten Verwirrung und Teilen Sie die Prise; Pinch Einnahme sollte breiter und dicker als 5 cm betragen.

- Den Auslöseknopf drücken Platte sicher, dass Abstand von der Platte.

- Die Platte wird zwischen die Haare langsam und vorsichtig und Lassen Sie die Platte Entriegelungsknöpfe.

- Bis zum Ende der Kopfhare, Ohne die Möglichkeit, Ihr Haar zu tragen, schieben Sie das Gerät.

- Vor dem Screening und Haare bürsten oder zu berühren, Lassen Sie Haare zu kühlen..

- Ansonsten wird es die Form der Haare verzerren. · Bis Sie Ihr gewünschtes Aussehen zu erhalten, wiederholen Sie den Vorgang.

WICHTIG:

- Wenn Sie das Gerät nicht mehr benötigen, stellen Sie bitte den Schalter auf Aus und ziehen Sie den Stecker aus der Steckdose. Stellen Sie ihr Gerät nicht auf eine wärmeempfindliche Fläche und warten auf abkühlen der Wärmeplatten.

REINIGUNG UND PFLEGE

- Wenn sie ihr Gerät nicht benutzen, sollten sie vor dem Reinigen das Gerät abschalten

, aus der Steckdose ziehen und abkühlen lassen.

- Tauchen Sie Ihr Gerät NIEMALS ins Wasser oder in eine andere Flüssigkeit ein. Reinigen Sie die Heizplatten mit einem angefeuchteten Tuch; Aeussere des Gehäusses können Sie mit einem

trockenen Tuch abwischen und reinigen. Die Platten sollten mit einem

feuchten Tuch gereinigt und dann abgetrocknet werden.

· Vermeiden Sie Reinigungsmittel, die der Oberfläche ihres Gerätes und die Platten schaden können, und auch Schäden aus diesen Gründen sind außerhalb unserer Garantie.

ANMERKUNG

· **Vergewissern Sie sich, dass die Platten abgekühlt sind, bevor Sie das Gerät aufräumen.**

· Sie können den Plattenbefestigungsknopf verriegeln, indem Sie ihn in Richtung der geschlossenen Verriegelungsmarkierung drehen. So können Sie Ihr Gerät einfach aufbewahren und schützen.



Die Lebensdauer beträgt 7 Jahre

TECHNISCHE SPEZIFIKATIONEN

100-240 V ~ 50/60 Hz

48 W

PUNKTE, AUF DIE WÄHREND DES TRANSPORTS UND DER LIEFERUNG GEACHTET WERDEN MUSS

- Während Transport und Lieferung muss Ihr Gerät, damit die Bestandteile nicht geschädigt werden, in der Originalverpackung aufbewahrt werden.
- Halten Sie das Gerät während des Transports in aufrechter Position.
- Lassen Sie Ihr Gerät während des Transports nicht fallen und schützen es vor Stößen.
- Nach der Lieferung des Produkts an den Kunden sind Schäden, die während des Transport entstanden sind, nicht länger im Garantiumfang enthalten.

Entspricht der WEEE- Vorschrift.

WEEE

Entsorgen Sie dieses Produkt nicht über den Hausmüll. In diesem Gerät sind wiederverwendbare Wertstoffe enthalten. Ihre örtliche Gemeindeverwaltung nennt Ihnen gerne die öffentlichen Sammelstellen für Elektro-Altgeräte.



Hersteller:

Wenzhou Shi Labo Electrics Co., Ltd.

106, 5th Binhai Road, No. 3 Binhai Avenue, BinHai Economic
Development Area, Wenzhou, 325025 Zhejiang, China

Tel: 0086-577-86008906

Importeur:

Arzum Elektrikli Ev Aletleri San. ve Tic. A.Ş.

Otakçılar Caddesi No: 78 Kat: 1 B Blok No: B1b

Eyüp 34050 İstanbul Türkiye

Made in China

Tel: +90 212 467 80 80 Fax: +90 212 467 80 00

www.arzum.com

TREND CARE

AR 5077 مكواة الشعر



1- الجسم الرئيسي
2- صفائح سيراميك
3- زر التشغيل/ الإغلاق

4- أزرار تعديل درجة الحرارة (+/-)
5- زر تثبيت اللوح
6- مدخل كابل قابل للدوران 360 درجة

شكرا الختباركم مكواة الشعر من العالمة التجارية أرزوم . هذا المنتج هو أيضا واحد من المنتجات التي نقدمها لكم لجعل حياتكم أسهل.

مكواة الشعر Trendcare أرزوم: يحمي الرطوبة الطبيعية لشعركم، يخترق خلايا الشعر بسرعة عن طريق نشر إشعاع حرارة ثابت في عيار درجة الحرارة التي تختارونها. سريع وسهل الاستخدام ويعطي نتائج احترافية. يمكنك استخدام جهازكم، الذي يصبح جاهزا للإستخدام خلال وقت قصير، للحصول على تصفيقات ناعمة وخالية من التجعيد وأيضا لجعل شعركم متموجًا أو مجعدًا.

يرجى قراءة دليل المستخدم بعناية والاحتفاظ به للرجوع إليه عند الحاجة في المستقبل من أجل الحصول على أفضل أداء للجهاز.

تحذيرات هامة

- تحققوا من أن الجهد المكتوب على مكواة الشعر Trendcare أرزوم يتوافق مع جهد الكهرباء الموجود في مكانكم. في حال وجود أي اختلافات، فإن شركتنا لن تكون مسؤولة عن أي أعطال قد تحدث ويتم التعامل مع هذا النوع من الأعطال خارج نطاق الضمان.
- تم تصميم جهازكم للاستخدام في المنازل فقط. ولا ينبغي أن تُستخدم لأغراض تجارية أو صناعية. عكس ذلك، فإن الأعطال التي قد تحدث سوف يتم التعامل معها خارج نطاق الضمان.
- يمكن استخدام هذه الماكينة من قبل الأطفال الذين تزيد أعمارهم عن 8 سنوات فأكثر والأشخاص الذين يعانون من إعاقة جسدية أو حسية أو عقلية أو ليس لديهم خبرة أو معرفة كافية بطريقة الاستخدام، شرط أن يكون الاستخدام تحت الإشراف أو بعد الاطلاع على تعليمات استخدام الماكينة بطريقة آمنة وبعد إدراك المخاطر المتضمنة. يحظر عبث الأطفال بالماكينة. يحظر قيام الأطفال بأعمال التنظيف والصيانة دون إشراف ومتابعة.
- في حالة استخدام الماكينة في الحمام، يُرجى التأكد من فصل الماكينة عن الكهرباء بعد الاستخدام فقد يتسبب ذلك في وجود مخاطر خاصةً حال وجودها بالقرب من المياه.
- للحصول على حماية إضافية، من المستحسن وضع قاطع الدائرة الحالية المتبقية (RCD). وينبغي ألا يتجاوز قاطع التيار هذا 30 مللي أمبير. قم باستشارة وكيل خدمات أو شخص ذو خبرة.
- لا تستخدم هذا المنتج بالقرب من أحواض الاستحمام، أحواض الغسيل، كيبينات الدش أو الأحواض والمناطق الأخرى المملوءة بالماء. يحظر تمامًا وضع الماكينة في الماء!
- لتجنب إتلاف الماكينة، لا تستخدم أسلاك توصيل الكهرباء التي لا توفر تياراً كافياً.

• لا تلمس الماكينة الخاصة بك حال سقوطها في الماء أو في سوائل أخرى، وينبغي عليك فصلها عن الكهرباء.

وقبل الاستخدام مرة أخرى، ينبغي عليك الذهاب الى مركز الخدمة المعتمدة أرزوم المعتمدة من أجل فحص الماكينة.

• تجنب استخدام الماكينة الخاصة بك في حال كون يدك مبتلة وحافي القدمين.

• ضع كابل مكواة الشعر الحرارية بعيدا عن الأجزاء الساخنة للجهاز أثناء وبعد الاستخدام.

• لا تستخدم الماكينة الخاصة بك إذا كان كابل الماكينة أو الفيشة بهما عطل أو تلف بسبب الوقوع أو أسباب أخرى، لا تفتح الماكينة ولا تحاول إصلاحها من تلقاء نفسك. في حال حدوث أية عطل ينبغي عليك أخذ الماكينة الى مركز الخدمة المعتمدة أرزوم من أجل فحصها. تأكد من استخدام قطع الغيار الأصلية فقط في الماكينة.

تحذير: يجب إبقاء الماكينة بعيدًا عن اليدين والعيون والأذنين والوجه، ولا تجعلها تلمس منطقة العنق حيث أن لوحات مكواة الشعر تصبح ساخنة جدا، لذلك ينبغي حملها فقط عن طريق مقبض الاستخدام والمناطق ذو العزل الحراري فقط.

• عندما تكون الماكينة ساخنة أثناء تشغيلها أو توصيلها بالكهرباء، لا تتركها على الأسطح غير المقاومة للحرارة مثل الخشب، البلاستيك، المنسوجات وما إلى ذلك.

• لا تقوم بتشغيل الماكينة حال كون الكابل عالقًا بشيء.

• تجنب الأعمال التي من شأنها إتلاف الكابل وفيشة الماكينة. لا تحمل الماكينة من الكابل، قم بإزالة الفيشة من مقبض الكهرباء، ولا تقم بسحب الكابل لفصل الماكينة عن الكهرباء. لا تقم بلف الكابل حول الماكينة.

• حافظ على نظافة ألواح الماكينة. لا تعرض الماكينة لبعض المواد مثل الغبار، بخاخ تثبيت الشعر، المواد الهلامية (الجل)، جل الشعر أو أي مواد أخرى.

• تأكد دومًا من إزالة الفيشة برفق من مقبض الكهرباء بعد الانتهاء من استخدام الماكينة. أثناء عدم استخدام الماكينة، احرص على إزالة الفيشة من مقبض الكهرباء قبل القيام بأعمال التنظيف والصيانة.

• اترك الماكينة في منطقة مناسبة لتبرد، حيث تحتفظ الماكينة بالسخونة لفترة من الزمن بعد الانتهاء من الاستخدام. تأكد من أن الماكينة قد بردت تمامًا قبل حفظ الماكينة أو تنظيفها.

• ينبغي عليك استخدام الماكينة وفقًا للأغراض المخصصة لها.

تحذير:



- [يحظر تمامًا استخدام مكواة الشعر الحرارية الخاصة بك في الحمام، بالقرب من الدش، أو بالقرب من

الأسطح الملامسة للمياه، ولا تستخدمه أبداً ويداك مبتلة.

2- أثناء عدم استخدام الماكينة، قم دومًا بإغلاق الماكينة عن طريق الضغط على زر الإغلاق وتأكد من إزالة فيشة الماكينة من مقبض الكهرباء. يحظر عليك ترك الماكينة بالقرب من المياه حتى حال كونها موصلة بالكهرباء حتى وإن لم يتم تشغيلها، فقد يتسبب ذلك في حدوث مخاطر.



ألواح سيراميك

• يساعد طلاء السيراميك على الحماية من الحرارة ويضيف لمعاناً لشعرك من خلال توفير انزلاق مثالي.

• تصبح الألواح الحرارية صالحة للاستخدام بعد تبريدها لفترة قصيرة.

تصميم دائري خاص

• هيكل دائري مصمم خصيصاً للحصول على تمويج مثالي للشعر.

الإغلاق التلقائي

إذا لم يتم تشغيل الماكينة لمدة 30 دقيقة (30 دقيقة بعد الضغط على زر التشغيل/ الإيقاف أو زر "+/-")، سيتم إغلاق

الماكينة بشكل تلقائي. إذا قمت بالضغط على زر التشغيل / الإيقاف ستعود التشغيل مرة أخرى.

التسخين والاسترداد السريع للحرارة

• تقوم الماكينة بالتسخين بسرعة بفضل استخدام خاصية التسخين السريعة.

• استرداد سريع للحرارة: يمكن استرجاع حرارة الألواح فوراً بعد التبريد أثناء تسريح الشعر.

اقتراحات للاستخدام

يمكنك الحصول على شعر مفرد بشكل سهل وسريع بفضل استخدام مكواة الشعر

Trendcare أرزوم.

• استخدم مكينتك لتصفيف الشعر التنظيف والجاف وغير المتشابك.

• ضع الماكينة على سطح ناعم وغير قابل للاشتعال وقم بتوصيله بالمقيس.

• قم بتشغيل الماكينة عن طريق الضغط على زر التشغيل/الإيقاف في الهيكل الرئيسي.

• ببدء الماكينة بالعمل عند درجة حرارة 150° درجة مئوية. يمكنك ضبط درجة الحرارة المناسبة لشعرك بالضغط على أزرار "+/-". ترتفع درجة حرارة الماكينة ل 20 درجة مئوية أثناء

زر "+" بينما تقل درجة حرارة الماكينة ل 20 درجة مئوية أثناء الضغط على زر "-". وتتراوح حرارة المكواة بين 150 أقل درجة مئوية و230 درجة حرارة قصوى أثناء التشغيل.

• عندما يصل جهازك إلى درجة الحرارة المحددة ، ستبدأ أضواء المؤشر الوامض في الإضاءة بنبات.

• سيتم إغلاق الماكينة بشكل تلقائي، إذا لم يتم تشغيل الماكينة لمدة 30 دقيقة. إذا قمت بالضغط مرة

أخرى على زر التشغيل / الإيقاف سيتم تشغيل الماكينة مرة أخرى.

• لا تترك الماكينة من غير رقابة أثناء التوصيل بالمقيس.

• استخدم المكواة لتصفيف الشعر العادي فقط. لا تستخدم المكواة على الشعر التالف أو



الضعيف. يمكنك اختيار درجة الحرارة المناسبة لنوع شعرك. بخلاف ذلك، فقد تعرض شعرك للتلف.
- اختيار درجة حرارة منخفضة: للحصول على تسريحة للشعر الجيد والناعم والموج بشكل متوسط.
- اختيار درجة حرارة مرتفعة: للحصول على تسريحة للشعر الخشن موج أو الصعب فرده.
توخي حذرًا شديدًا واضبط درجة الحرارة على الدرجة الأقل، بالنسبة للشعر الباهت، الأشقر، المبيض أو الشعر الحساس للحرارة.

• قومي بفصل الأجزاء المشتبكة إلى خصلات عن طريق تمشيط أو تنظيف شعرك ضعي خصلات الشعر بين الألواح بهدوء وبعناية ثم قومي بتصفيفها ببطء.
• يمكنك أن تقوم بعملية الكوي من خلال تمريرها بدون ملامسة المكواة لفروة الرأس يقوي يحظر ترك خصلات

الشعر لأكثر من عدة ثواني عندما تبلغ المكواة لأعلى درجة حرارة لأنه قد يعرض شعرك للتلف.
• قومي بسحب خصلات الشعر من الألواح وتفرغ الضغط والسماح بتمرير الشعر ببطء من الألواح.
• دعي الشعر يبرد قليلاً قبل تمشيطه أو تنظيفه أو حتى لمسه.

وإلا، سيؤدي ذلك إلى تشويه تسريحة الشعر
• قومي بتكرار العملية حتى تحصل على المظهر الذي ترغبين فيه.
• يمكنك إضفاء مظهر مختلف على أطراف الشعر من خلال مكواة الشعر.
أثناء استخدام الماكينة في الأطراف العليا من الشعر، إذا قمتي بتمريرها للأعلى ستتشكل أطراف شعرك نحو الأعلى
أما إذا قمتي بتمريرها للخارج ستتشكل أطراف شعرك نحو الخارج.

هام:

عند الانتهاء من تشغيل الماكينة، اضغط على مفتاح الإيقاف/ التشغيل، وبعدها قم بإغلاق الماكينة وافصلها عن الكهرباء.

ضع الماكينة على مكان بعيداً عن الحرارة ودعها حتى تبرد.

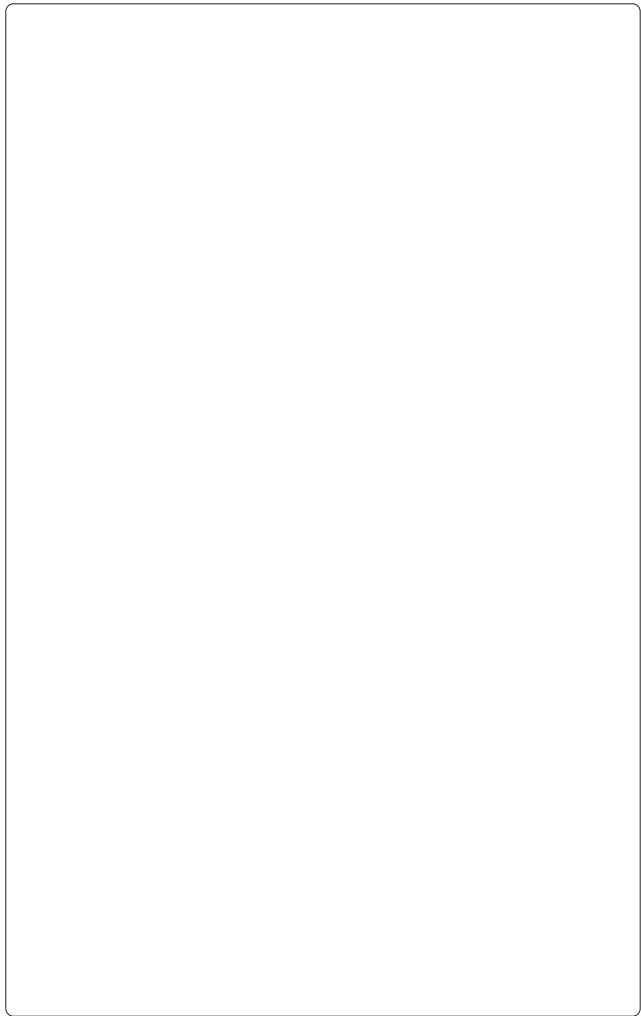
أعمال التنظيف والصيانة

• عند عدم استخدام الماكينة، تأكد من فصل الماكينة عن الكهرباء وتبريدها تمامًا قبل القيام بتنظيفه.
• يحظر تمامًا وضع الماكينة في الماء أو في أي سوائل أخرى. قوم بمسح الألواح بقطعة قماش مبللة ثم قوم بتنظيفها تمامًا، ثم تنظيف الجزء الخارجي من الماكينة بقطعة قماش مجففة.
• لا تستخدم مزيلات أو منظفات كيميائية التي تقوم بإتلاف سطح وألواح الماكينة وإلا سيتم التعامل مع هذه الحالات خارج الضمان.

ملاحظة:

- تأكد من تبريد الألواح تمامًا قبل حفظ الماكينة. عند الحفظ، لا تقم بلف كابلات الكهرباء حول الماكينة
- تحتوي الماكينة على آلية قفل للألواح تتواجد في أسفل قاعدة الماكينة، يستوعب القفل كلا اللوحين لتيسير حملها حماية المكواة من الأضرار العرضية الطارئة.





عمر استخدام الماكينة: 7 سنوات
المواصفات الفنية
100-240 فولت ~ 60/50 هيرتز
48 وات

المواضيع التي يجب الانتباه لها أثناء الحمل والنقل

- يجب أن يبقى جهازكم ومكوناته داخل العلبة الأصلية لكي لا يتضرروا أثناء حملها ونقلها.
- أثناء نقل الجهاز وحمله يجب أن يكون بوضعيته الطبيعية.
- لا تسقطوا الجهاز أثناء النقل وقوموا بحمايته من الضربات والصدمات.
- لا تدخل الأضرار والأعطال التي قد تحدث للجهاز أثناء حمله بعد أن يتم تسليم المنتج للزبون ضمن إطار الكفالة.

ملائم لتعليمات الـ WEEE

WEEE

يتكون هذا الجهاز من أجزاء تم صنعها عبر عملية إعادة التدوير المتطابقة وتوجيهات الـ WEEE؛ لذا يجب عدم رميه في القمامة. ومن فضلك، راجع أقرب مركز للجمع؛ تحقيقاً لإعادة تدوير هذا الجهاز.



جهة التصنيع

Wenzhou Shi Labo Electrics Co., Ltd.

106, 5th Binhai Road, No. 3 Binhai Avenue, BinHai Economic
Development Area, Wenzhou, 325025 Zhejiang, China
Tel: 0086-577-86008906

المستورد

شركة أرزوم للآلات المنزلية الكهربائية الصناعية والتجارية المساهمة
شارع أوتاكشيلار، رقم: 78، الطابق: 1 مبنى ب رقم: ب1
أيوب 34050 اسطنبول تركيا
صنع في الصين

هاتف: +90 212 467 80 80

www.arzum.com

GARANTİ ŞARTLARI

1. Garanti süresi, malın teslim tarihinden itibaren başlar ve 3 yıldır.
2. Malın bütün parçaları dahil olmak üzere tamamı garanti kapsamındadır.
3. Malın ayıplı olduğunun anlaşılması durumunda tüketici, 6502 sayılı Tüketicinin Korunması Hakkında Kanunun 11 inci maddesinde yer alan;

a- Sözleşmeden dönme,

b- Satış bedelinden indirim isteme,

c- Ücretsiz onarılmasını isteme,

ç- Satılanın ayıpsız bir misli ile değiştirilmesini isteme, haklarından birini kullanabilir.

4. Tüketicinin bu haklardan ücretsiz onarım hakkını seçmesi durumunda satıcı; işçilik masrafı, değiştirilen parça bedeli ya da başka herhangi bir ad altında hiçbir ücret talep etmeksizin malın onarımını yapmak veya yaptırmakla yükümlüdür. Tüketici ücretsiz onarım hakkını üretici veya ithalatçıya karşı kullanabilir. Satıcı, üretici ve ithalatçı tüketicinin bu hakkını kullanmasından müteselsilen sorumludur.

5. Tüketicinin, ücretsiz onarım hakkını kullanması halinde malın;

- Garanti süresi içinde tekrar arızalanması,

- Tamiri için gereken azami sürenin aşılması,

- Tamirinin mümkün olmadığı, yetkili servis istasyonu, satıcı, üretici veya ithalatçı tarafından bir raporla belirlenmesi durumlarında;

tüketici malın bedel iadesini, ayıp oranında bedel indirimini veya imkan varsa malın ayıpsız misli ile değiştirilmesini satıcıdan talep edebilir.

Satıcı, tüketicinin talebini reddedemez. Bu talebin yerine getirilmemesi durumunda satıcı, üretici ve ithalatçı müteselsilen sorumludur.

6. Malın tamir süresi 20 iş gününü, binek otomobil ve kamyonetler için ise **30 iş gününü** geçemez. Bu süre, garanti süresi içerisinde mala ilişkin arızanın yetkili servis istasyonuna veya satıcıya bildiri tarihinde, garanti süresi dışında ise malın yetkili servis istasyonuna teslim tarihinden itibaren başlar. Malın arızasının **10 iş günü** içerisinde giderilememesi halinde üretici veya ithalatçı; malın tamiri tamamlanincaya kadar, benzer özelliklere sahip başka bir malı tüketicinin kullanımına tahsis etmek zorundadır. Malın garanti süresi içerisinde arızalanması durumunda, tamirde geçen süre garanti süresine eklenir.

7. Malın kullanma kılavuzunda yer alan hususlara aykırı kullanılmasında kaynaklanan arızalar garanti kapsamı dışındadır.

8. Tüketici, garantiden doğan haklarının kullanılması ile ilgili olarak çıkabilecek uyuşmazlıklarda yerleşim yerinin bulunduğu veya tüketici işleminin yapıldığı yerdeki Tüketici Hakem Heyetine veya Tüketici Mahkemesine başvurabilir.

9. Satıcı tarafından bu Garanti Belgesinin verilmesi durumunda, tüketici Gümrük ve **Ticaret Bakanlığı Tüketicinin Korunması ve Piyasa Gözetimi Genel Müdürlüğüne** başvurabilir.

ARZUM

TREND CARE

AR 5077 SAÇ DÜZLEŞTİRİCİ

GARANTİ BELGESİ

BELGE NO: 0042

BELGE TARİHİ: 13/04/2015

İTHALATÇI FİRMA

UNVAN : ARZUM ELEKTRİKLİ EV ALETLERİ SAN. VE TİC. A.Ş.

ADRES : OTAKÇILAR CADDESİ NO: 78 KAT: 1 B BLOK NO: B1b
34050 EYÜP-İSTANBUL

TEL : (0212) 467 80 80 **FAKS:** (0212) 467 80 00

E-POSTA :

FİRMA YETKİLİ İMZASI:

**ARZUM ELEKTRİKLİ
EV ALETLERİ SAN. VE TİC. A.Ş.**

ÜRÜNÜN CİNSİ : SAÇ ŞEKİLLENDİRİCİ

MARKASI : ARZUM

MODELİ : TREND CARE

TYPE NO : AR 5077

BANDROL VE SERİ NO :

TESLİM TARİHİ VE YERİ :

GARANTİ SÜRESİ : 3 YIL

AZAMİ TAMİR SÜRESİ : 20 İŞ GÜNÜ

SATICI FİRMA

UNVAN :

ADRES :

TEL - FAKS :

E-POSTA :

FATURA TARİH VE NO :

TESLİM TARİHİ VE YERİ :

TARİH, İMZA VE KAŞE :

Bu belgenin kullanılması 6502 sayılı Tüketici Korunması Hakkında Kanun ve bu kanuna dayanılarak yürürlüğe konulan Garanti Belgesi Uygulama Esaslarına Dair Tebliğ uyarınca Arzum Elektrikli Ev Aletleri San.ve Tic. A.Ş. tarafından hazırlanmıştır.

ARZUM

ARZUM MÜŞTERİ HİZMETLERİ
0850 222 1 800

www.arzum.com

AR5077-240121

GENEL DAĞITICI
ARZUM ELEKTRİKLİ EV ALETLERİ SAN. VE TİC. A.Ş.
Otakçılar Caddesi No: 78 Kat: 1 B Blok No: B1b
Eyüp 34050 İstanbul Türkiye
Tel: (0212) 467 80 80 Faks: (0212) 467 80 00

